



CABLOXX

Mehr Designfreiheit für abschließbare Möbel

www.blum.com

 **blum**®



Das Extra für hochwertige Möbel

Persönliche Wertstücke, vertrauliche Dokumente, wertvolle Ladenware – abschließbare Möbel kommen in vielen Bereichen zum Einsatz.

CABLOXX bringt zusätzliche Sicherheit in hochwertige Möbel und bietet zugleich große Designfreiheit.

blum

Inhalt

- 4** Eine Lösung für viele Ideen
- 6** Schutz vor unerwünschtem Zugriff
- 8** Kippsicherung für freistehende Möbel
- 10** Bewährter Komfort bei der Verarbeitung
- 12** Bestell- und Planungsinformationen
- 22** Das Unternehmen Blum



Alle Bewegungs- technologien

BLUMOTION, SERVO-DRIVE, TIP-ON BLUMOTION oder TIP-ON – das Blum-Schließsystem ist für alle elektrischen und mechanischen Bewegungstechnologien einsetzbar.



Unterschiedliche Farbvarianten

Mit den Farbvarianten Terraschwarz, Oriongrau, Weißgrau und Seidenweiß lässt sich der Schließkasten auf die Farbe des jeweiligen Boxsystems abstimmen.

Eine Lösung für viele Ideen

Ob für LEGRABOX, TANDEMBOX, MOVENTO oder TANDEM – das Blum-Schließsystem eröffnet vielfältige Gestaltungsmöglichkeiten. Verschiedene Korpusbreiten und -höhen sowie unterschiedliche Auszugshöhen lassen sich mit CABLOXX realisieren.

 **blum**



Schutz vor unerwünschtem Zugriff

Sollen Staugüter ordentlich aufgeräumt, ansprechend präsentiert und sicher aufbewahrt werden, ist CABLOXX die passende Lösung. Auszüge sind fest verschlossen und somit vor unerwünschtem Zugriff geschützt. Das Blum-Schließsystem lässt sich mit gängigen Schließzylindern realisieren.

 **blum**



Zuverlässiger Kinderschutz

Als Kindersicherung in den eigenen vier Wänden ist ein abschließbarer Auszug ideal. Potenzielle Gefahrenquellen wie Reinigungs- oder Arzneimittel sind sicher verwahrt und für Kinder außer Reichweite.



Kippsicherung für freistehende Möbel

Mehr Sicherheit bei der Möbelnutzung bietet CABLOXX auch durch die integrierte Kippsicherung. Eine Auszugssperre sorgt dafür, dass sich jeweils nur ein Auszug öffnen lässt. Damit können auch freistehende Möbel in hochwertigem Design realisiert werden.

 **blum**







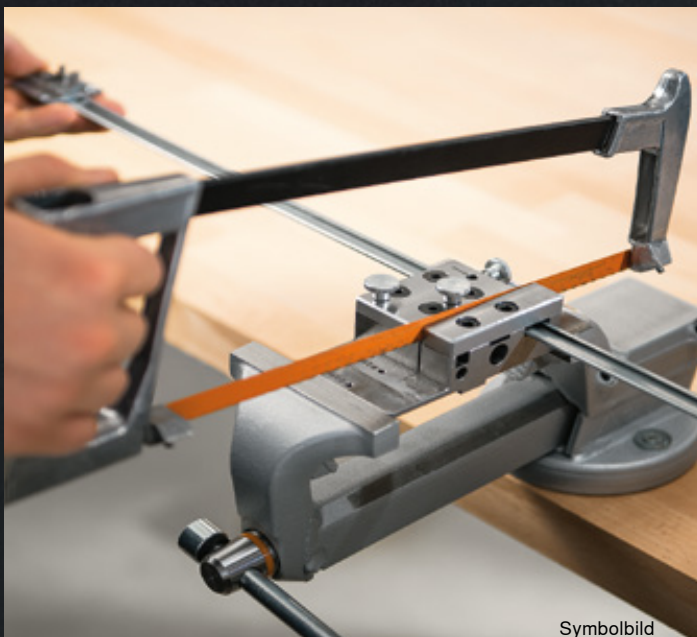
Hohe Flexibilität

Ist die Sperrstange auf das benötigte Maß abgelängt, lassen sich die Distanzstücke und die Verriegelungseinheiten flexibel positionieren. Damit bietet CABLOXX eine hohe Freiheit in der Gestaltung.



Unabhängig vom Auszugssystem

Der Schließkasten wird nicht an der Zarge, sondern direkt an der Front befestigt. Dadurch hat CABLOXX keinerlei Auswirkungen auf die Montage und Verarbeitung des jeweiligen Auszugsystems.



Ablänglehre

Die Lehre unterstützt beim präzisen Ablängen von Sperrstange, Distanzstücken und der Welle für Synchronisierung genauso wie beim Bohren des Positionslochs für das Abschlussstück bzw. des Bohrbildes für die Aufnahme für Synchronisierung.

Symbolbild

Bewährter Komfort bei der Verarbeitung

In Kombination mit CABLOXX lassen sich Box- und Führungssysteme mit den üblichen Verarbeitungsmaßen realisieren. Dank der Flexibilität des Blum-Schließsystems bleiben die Einstellmöglichkeiten in der Höhe, Seite, Neigung und Tiefe in vollem Umfang zugänglich und lassen sich gewohnt komfortabel nutzen.

 blum®



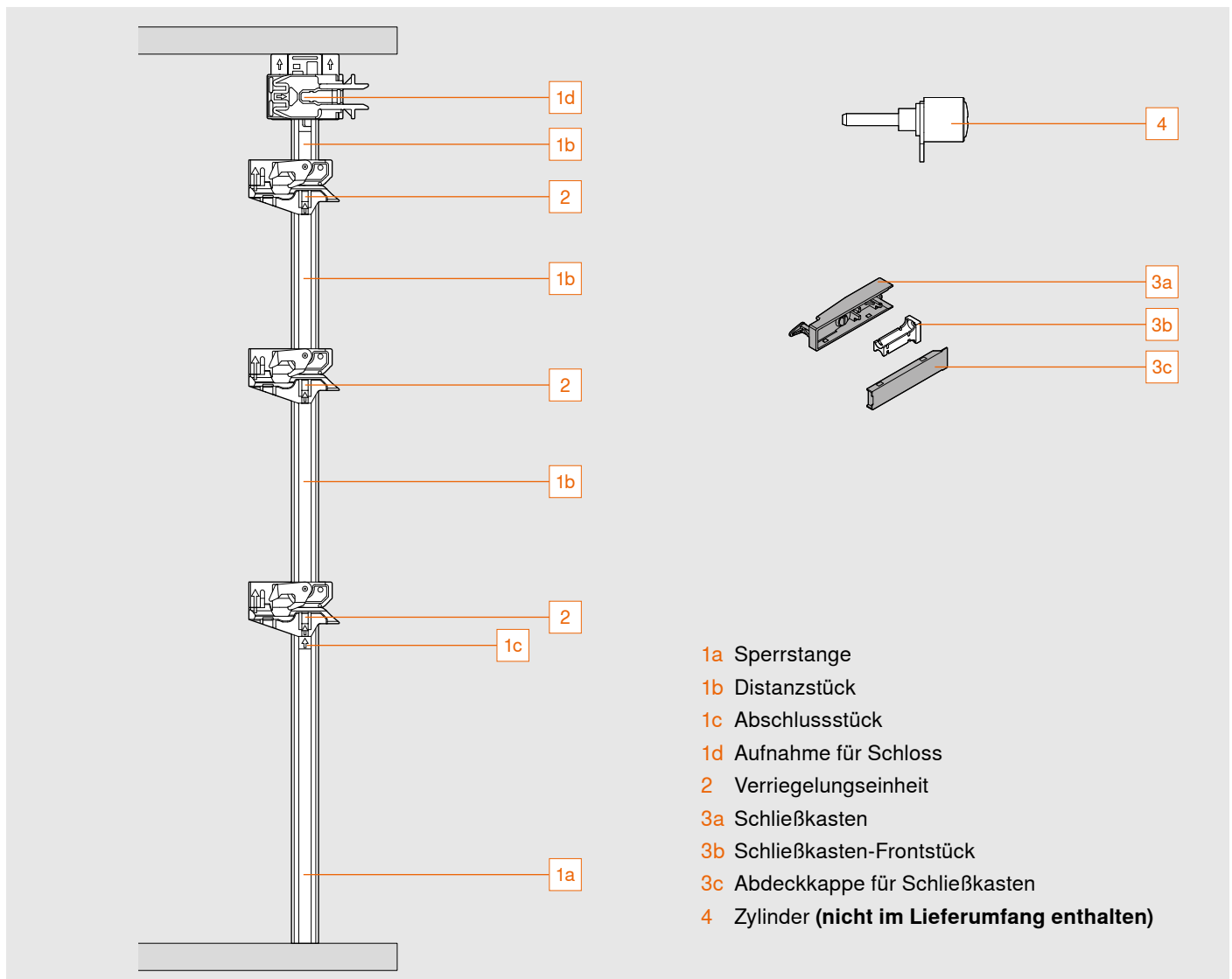
Produkt



Beschreibung

- Mit einem kompakten Programm bietet CABLOXX zusätzliche Sicherheit und zugleich große Designfreiheit
- Systemunabhängige Lösung – kombinierbar mit unterschiedlichen Box- und Führungssystemen
- Hohe Flexibilität – einsetzbar für unterschiedliche Schrankdimensionen
- Kombination mit allen Bewegungstechnologien möglich
- Uneingeschränkter Einstellkomfort

Übersicht Komponenten



Bestellinformation

Sperrstangen-Set flexibel ablängbar	
	Sperrstangen-Set Bis Korpushöhe 600 mm Z80S0560 800 mm Z80S0760
	Bestehend aus: 1a 1x Sperrstange, symmetrisch 1b 1x Distanzstück zum Ablängen 1c 1x Abschlussstück 1d 1x Aufnahme für Schloss 1x Bohrlehre für Abschlussstück 1x Montageanleitung Zuschnitt Sperrstange: Lichte Höhe LH - 2 mm
	2 Verriegelungseinheiten
	Rechts Z80.000V Links Z80.000V

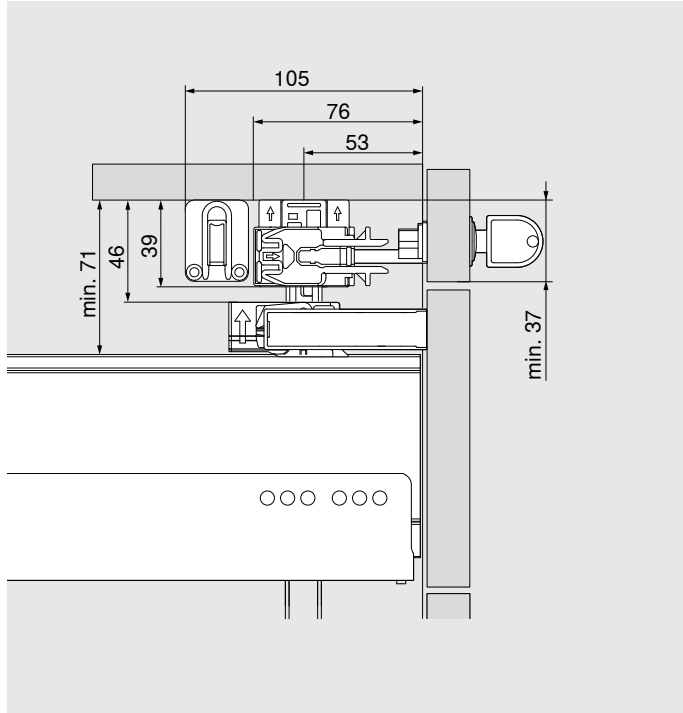
Sperrstangen-Sets vorkonfektioniert	
	Sperrstangen-Set vorkonfektioniert M/M/M Für den Einsatz mit LEGRABOX und TANDEMBOX im Raster 32, Lichte Höhe (LH) 544 mm Z80S0542CA
	Bestehend aus: 1a Sperrstange, rechts 1b Distanzstücke, vormontiert 1d Aufnahme für Schloss vormontiert 2 3x Verriegelungseinheiten rechts, vormontiert
	Sperrstangen-Set vorkonfektioniert C/M Für den Einsatz mit LEGRABOX und TANDEMBOX im Raster 32, Lichte Höhe (LH) 544 mm Z80S0542BA
	Bestehend aus: 1a Sperrstange, rechts 1b Distanzstücke, vormontiert 1d Aufnahme für Schloss vormontiert 2 2x Verriegelungseinheiten rechts, vormontiert

3 Schließkasten-Set	
	SW-M Seidenweiß matt Z80.000S WGR Weißgrau Z80.000S OG-M Oriongau matt Z80.000S TS-M Terraschwarz matt Z80.000S
	Bestehend aus: 3a 1x Schließkasten 3b 1x Schließkasten-Frontstück 3c 1x Abdeckkappe für Schließkasten

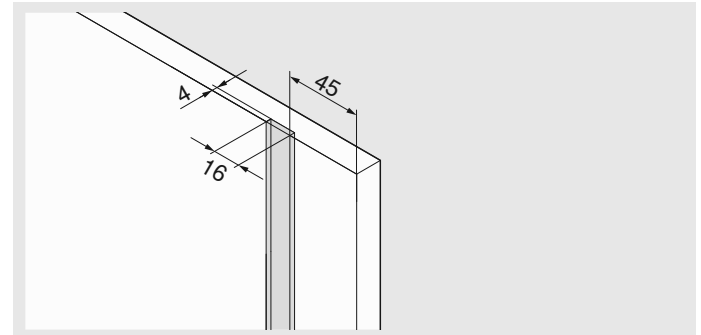
Optional	
	Synchronisierungs-Set* Empfohlen für Korpusbreiten > 600 mm in Kombination mit Schließfunktion Z80V000A
	Bestehend aus: 2x Aufnahme für Synchronisierung 2x Hebel für Synchronisierung * Bei Verwendung einer Synchronisierung sind zwei Sperrstangen-Sets notwendig.
	Welle für Synchronisierung* Zum Ablängen Z80V1163W Zuschnitt: Lichte Weite LW - 7 mm * Bei Verwendung einer Synchronisierung sind zwei Sperrstangen-Sets notwendig.

Verarbeitungshilfen	
	Ablänglehre Ablängen von Sperrstange, Distanzstücke und Welle für Synchronisierung. Bohrung für Abschlussstück und Aufnahme für Synchronisierung. 65.0801
	Symbolbild
	Positionierungslehre Schließkasten für LEGRABOX 65.0807 für TANDEMBOX 65.0803
	Symbolbild

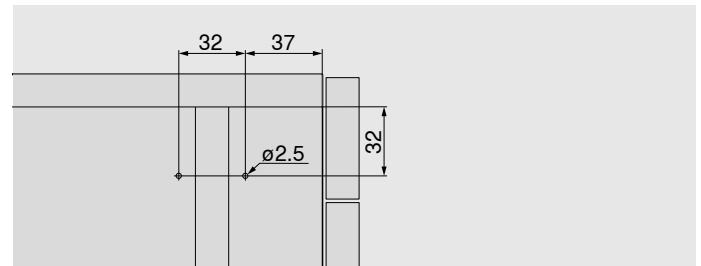
Platzbedarf Sperrstange und Synchronisierung



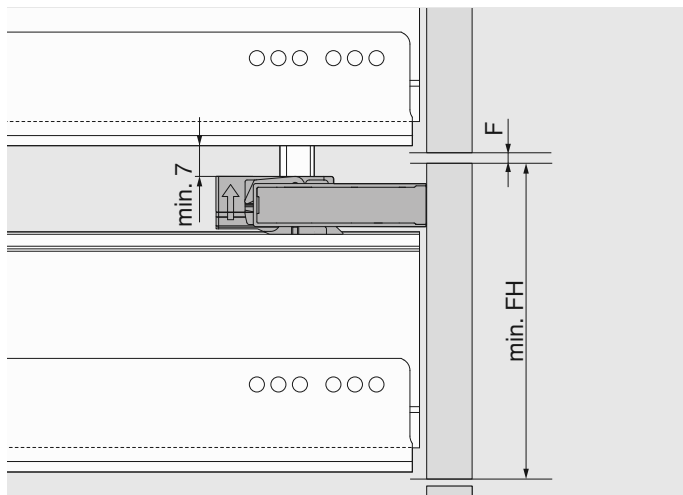
Einfräsmaß Sperrstange



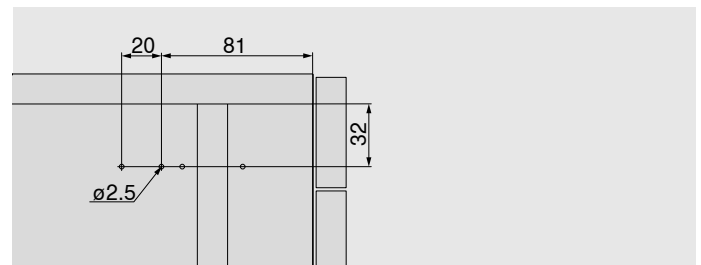
Einbohrmaß Sperrstange



Mindestfronhöhen



Optional Einbohrmaß Aufnahme für Synchronisierung

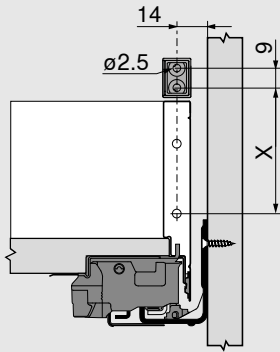


Minimale Fronthöhe [min. FH]	Höhe							
	N	M	K	B	C	D antaro	D intivo	F
TANDEMBOX	111	126	156	183	215	247	240	-
LEGRABOX	107	132	170	-	221	-	-	285

Bei Fuge [F] von 2 mm
Gültig für BLUMOTION-Führungen

Einbohrmaß Schließkasten-Frontstück

LEGRABOX

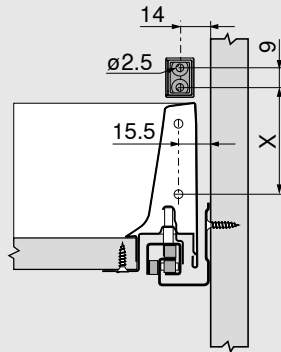


Schließkasten-Frontstück vorbohren Ø 2.5 mm

	Höhe				
LEGRABOX	N	M	K	C	F
[X] mm	40	59	97	148	212

AMBIA-LINE
Querreling nicht berücksichtigt (+ 4 mm)

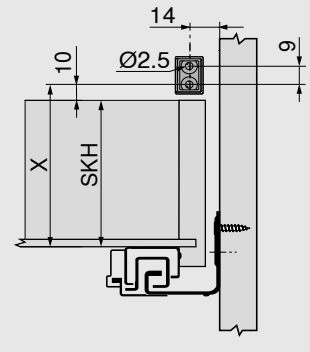
TANDEMBOX



Schließkasten-Frontstück vorbohren Ø 2.5 mm

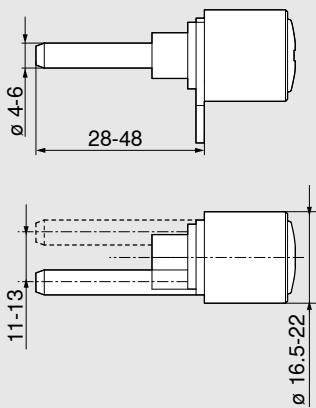
	Höhe							
TANDEMBOX	N	M	K	B	C	D _{antaro}	D _{intivo}	
[X] mm	57	57	87	114	146	178	171	

Holzschubkasten

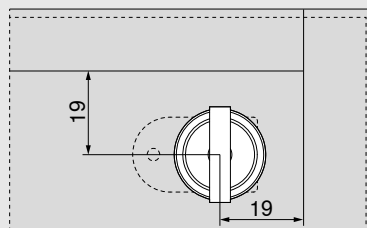


SKH Schubkastenhöhe

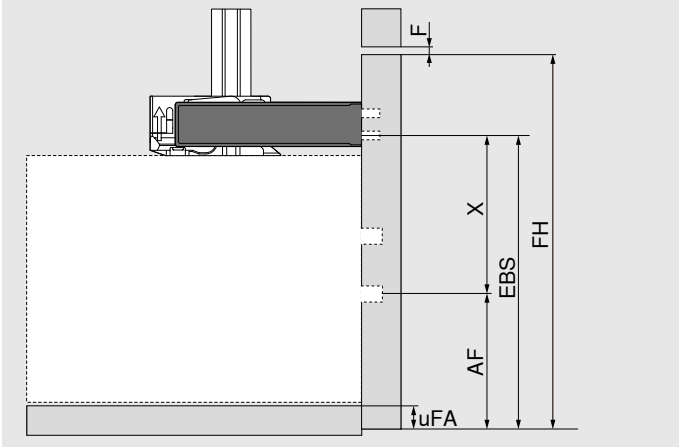
Spezifikationen Zylinder



Einbohrmaß Zylinder



Legende



- FH Fronthöhe
- EBS Einbaumaß Schließkasten
- X Einbohrmaß Schließkasten (Seite 15)
- AF Anschraubmaß Fronbefestigung
- uFA Frontüberstand unten
- F Fuge

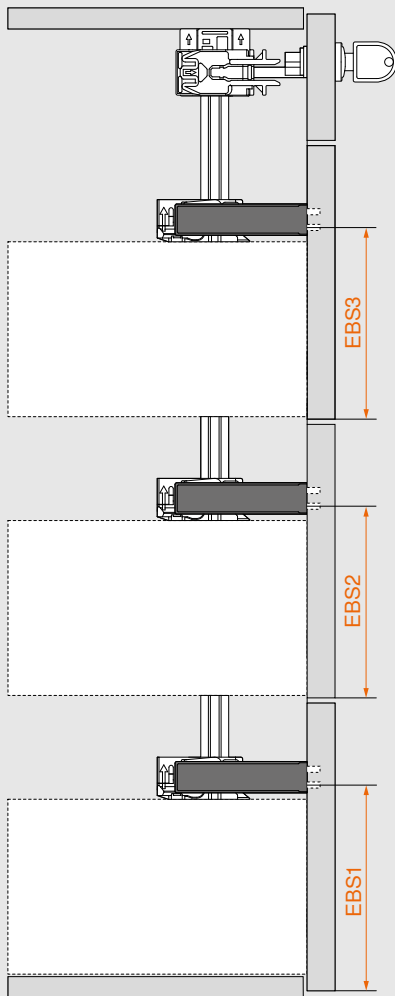


Berechnung Distanzstücke
www.blum.com/configurator

Verfügbar ab Februar 2016

Schritt 1

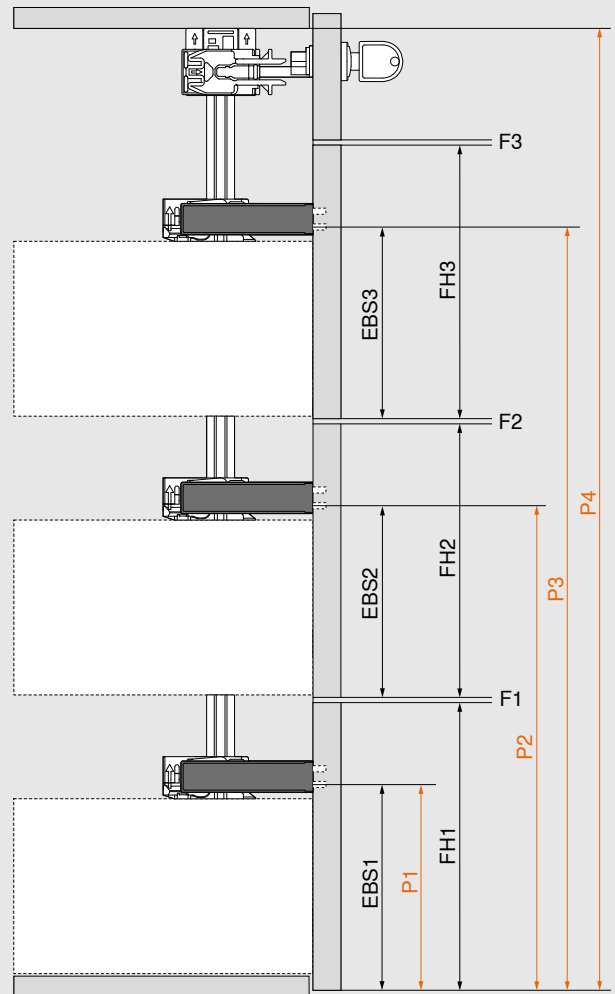
Einbaumaß Schließkastens (EBS) berechnen



$EBS = X + AF$

Schritt 2

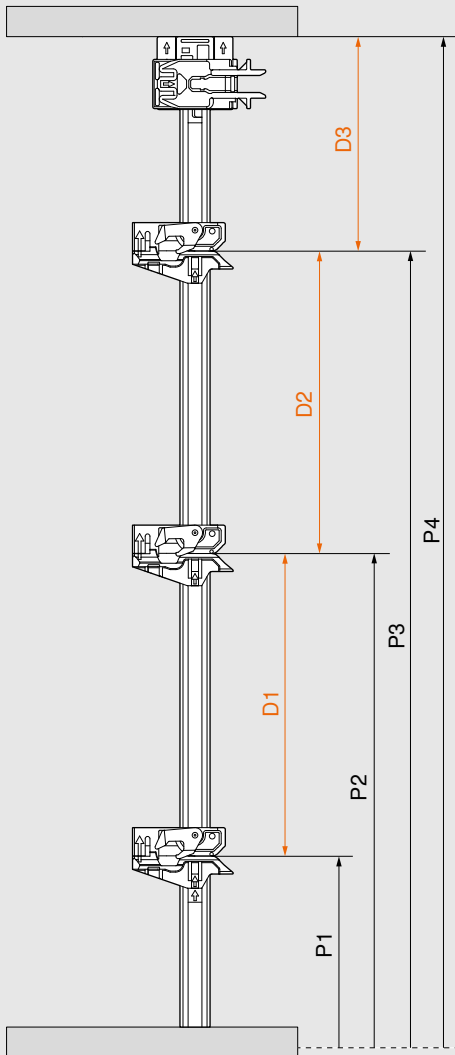
Position Schließkasten (P) im Korpus berechnen



- $P1 = EBS1$
- $P2 = FH1 + F1 + EBS2$
- $P3 = FH1 + F1 + FH2 + F2 + EBS3$
- $P4 = LH + uFA$

Schritt 3

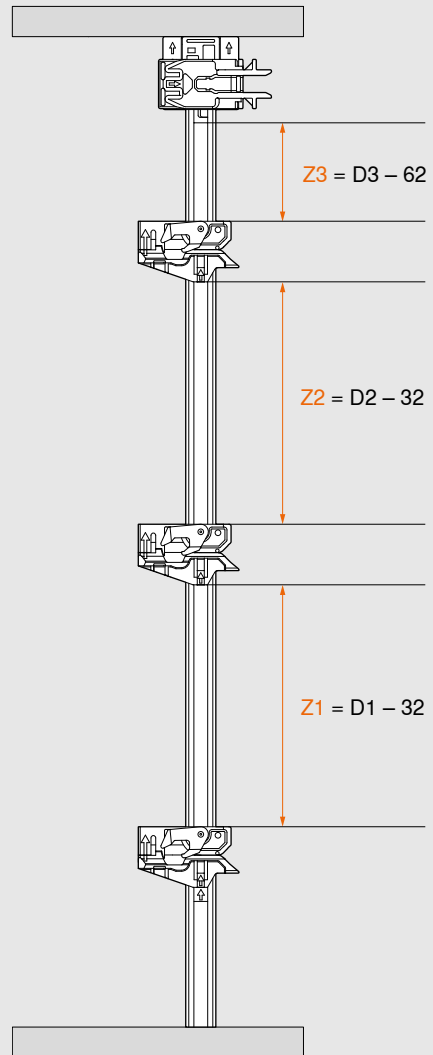
Distanz (D) zwischen Verriegelungseinheiten berechnen



$$\begin{aligned} D1 &= P2 - P1 \\ D2 &= P3 - P2 \\ D3 &= P4 - P3 \end{aligned}$$

Schritt 4

Zuschnittmaß (Z) berechnen

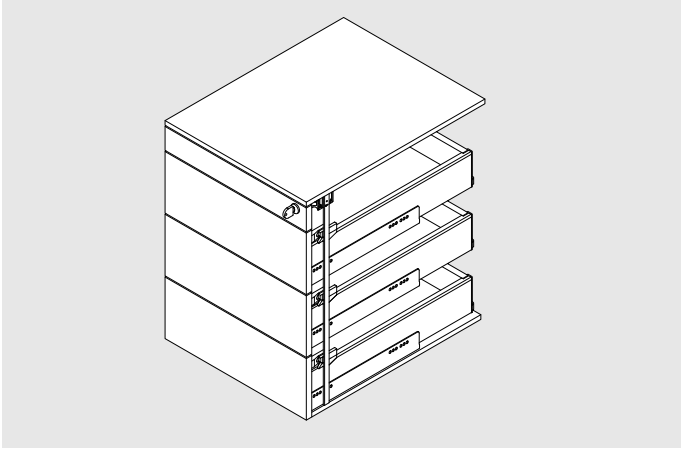


$$Z3 = D3 - 62$$

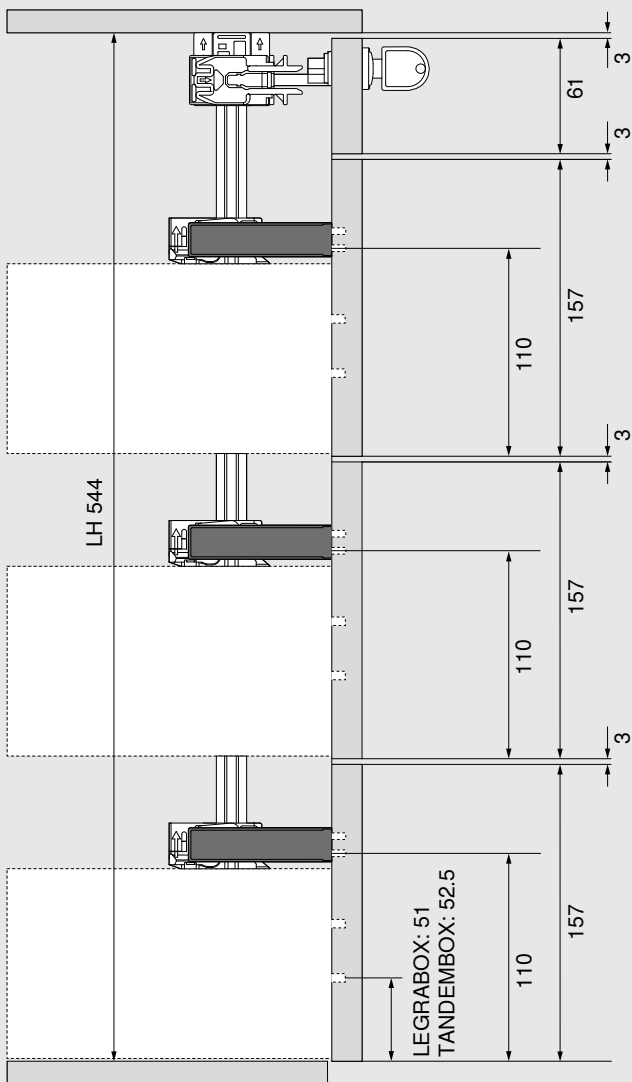
$$Z2 = D2 - 32$$

$$Z1 = D1 - 32$$

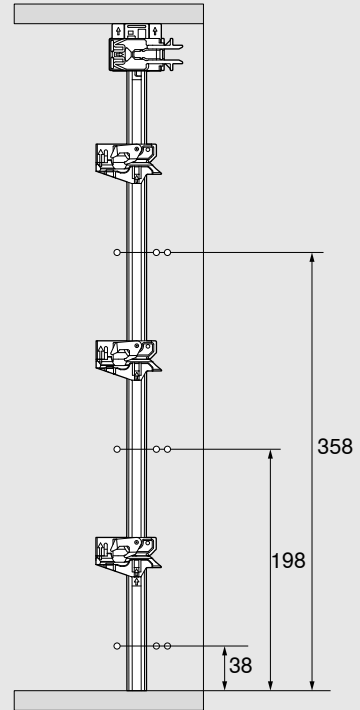
Höhe M/M/M



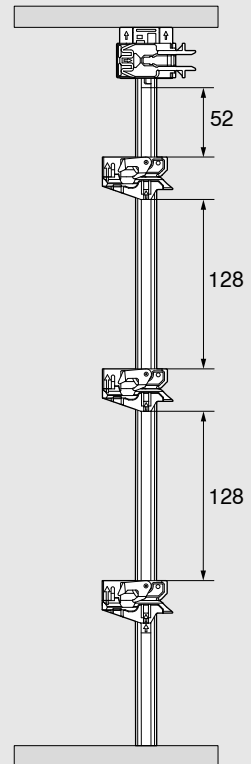
Fronthöhen, Fugen und Einbaumaß Schließkasten



Anschraubposition Korpuschienen



Länge der Distanzstücke

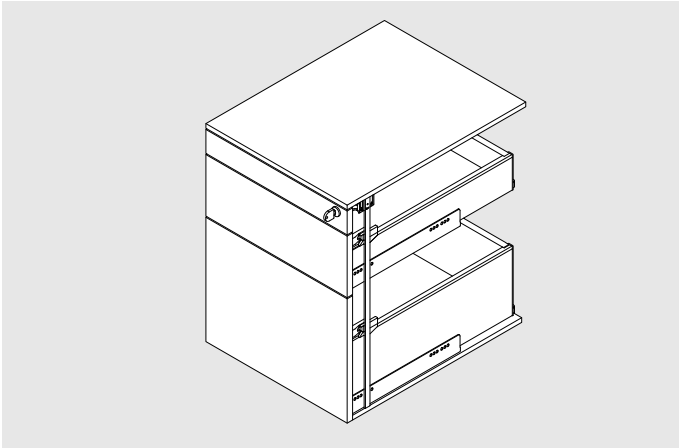


Planung Sperrstangen-Set vorkonfektioniert

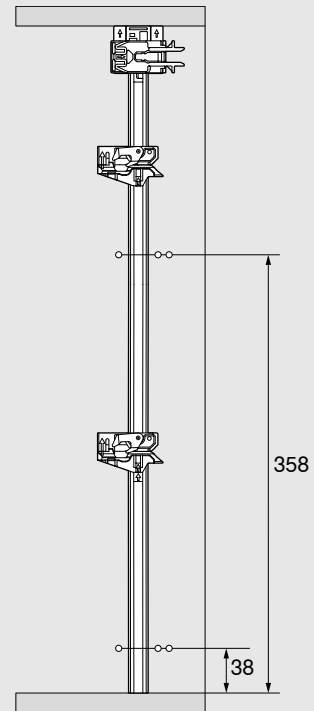
CABLOXX



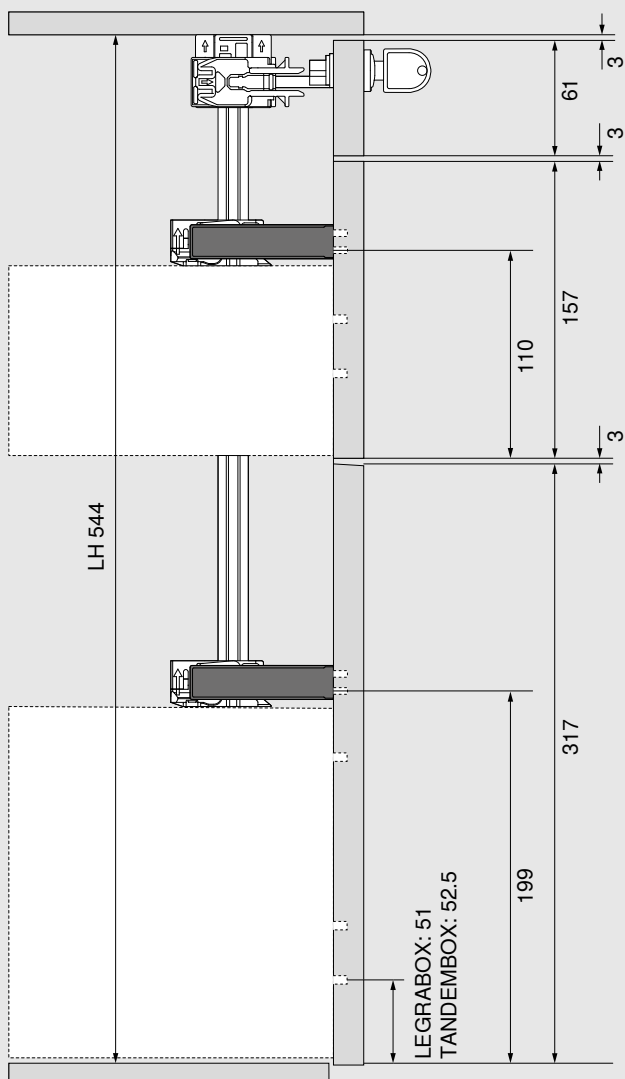
Höhe C/M



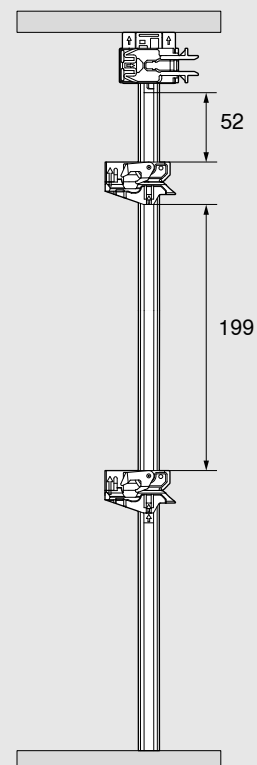
Anschraubposition Korpuschienen



Fronthöhen, Fugen und Einbaumaß Schließkasten

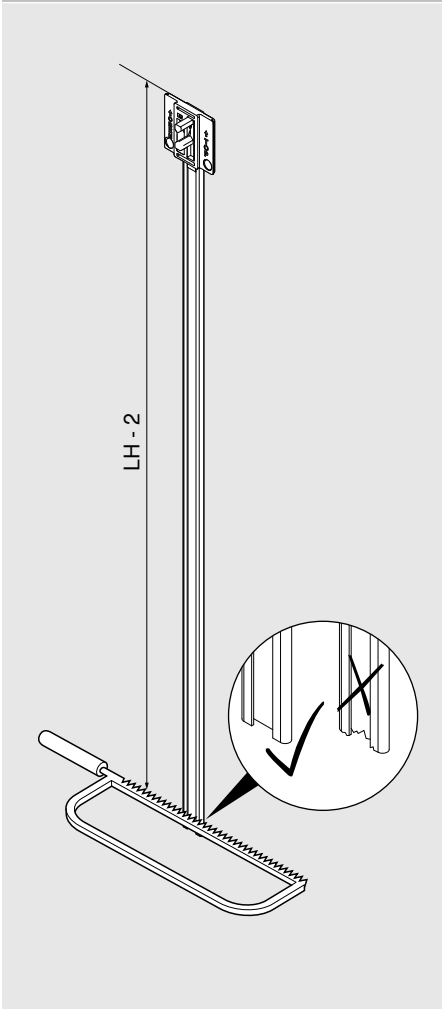


Länge der Distanzstücke

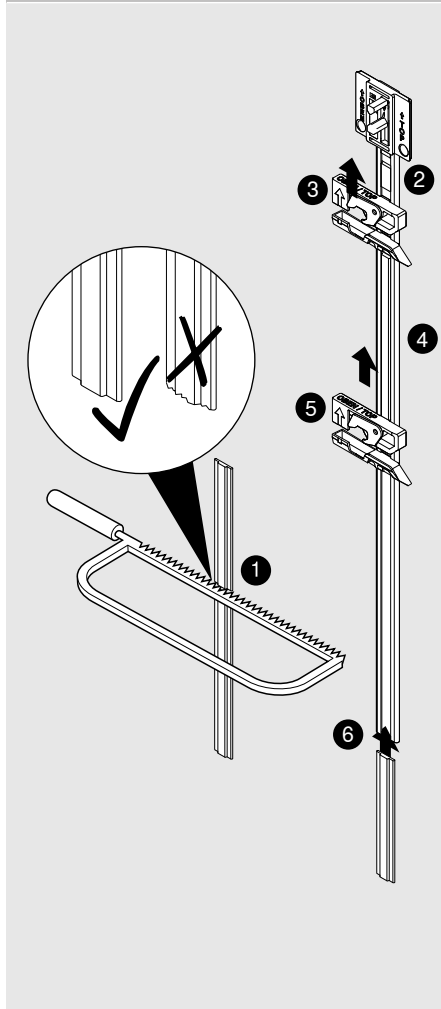


Sperrstange, Verriegelungseinheit und Zylinder

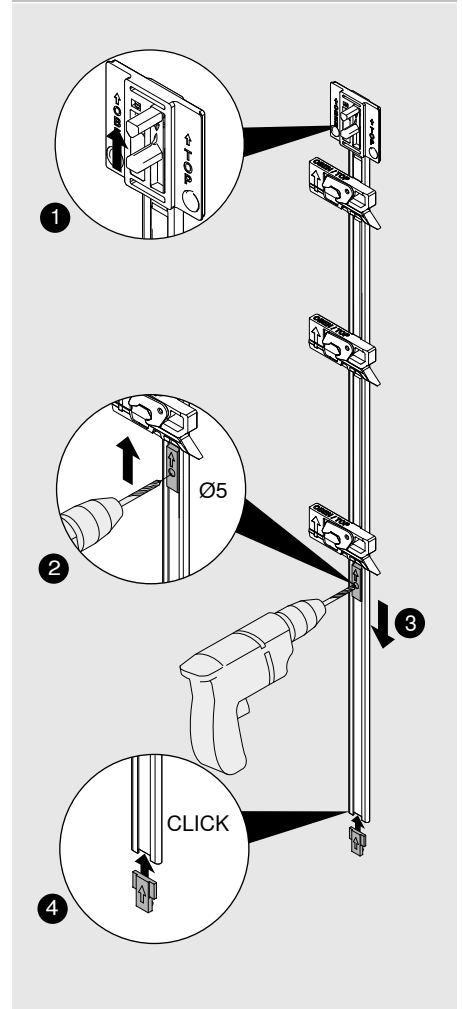
Sperrstange ablängen



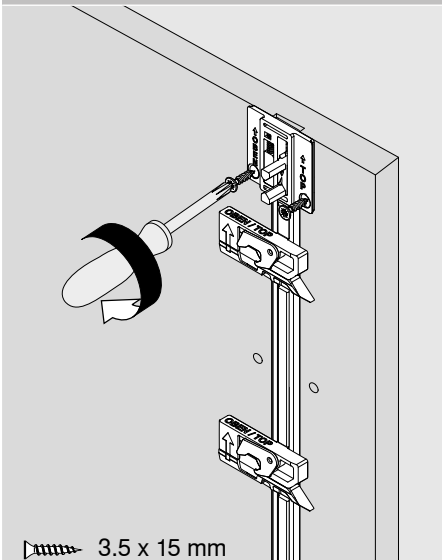
Distanzstück ablängen, Verriegelungseinheit montieren



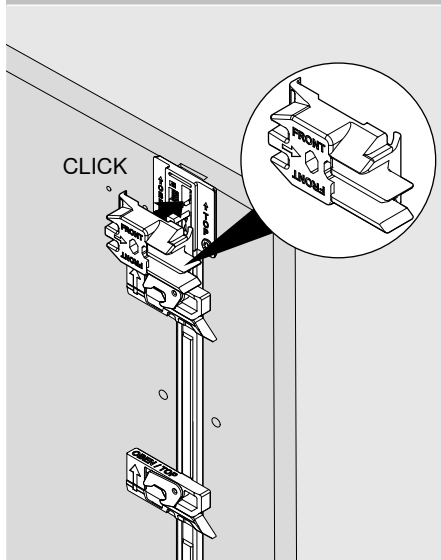
Abschlussstück fixieren



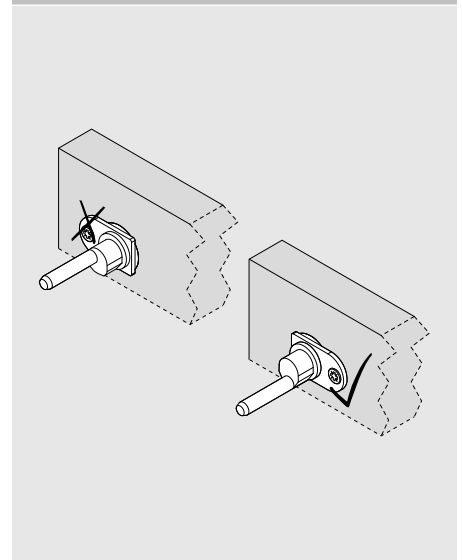
Sperrstange montieren



Aufnahme für Schloss montieren

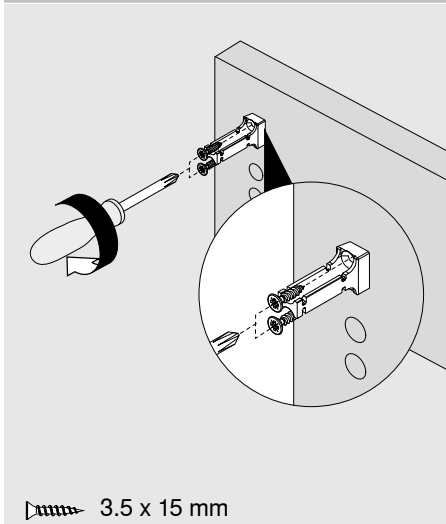


Zylinder einbauen

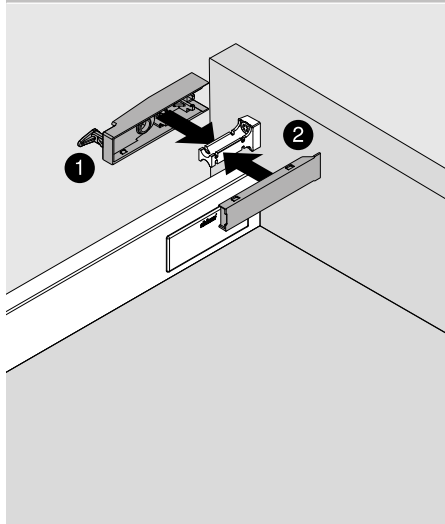


Schließkasten und Synchronisierung

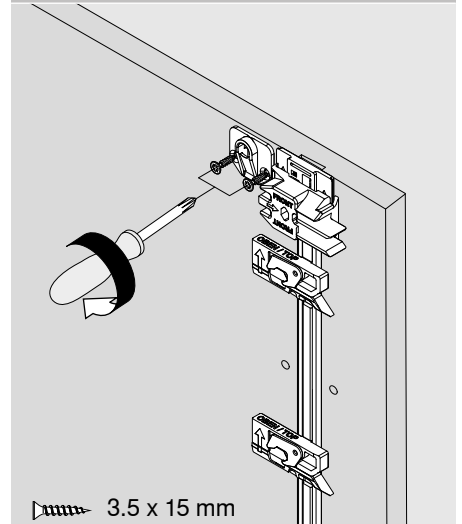
Schließkasten-Frontstück



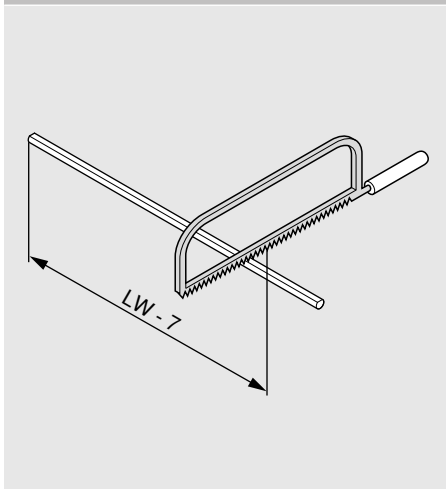
Schließkasten und Abdeckkappe



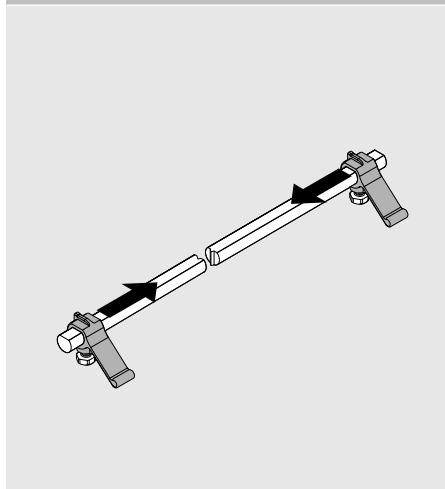
Aufnahme für Synchronisierung



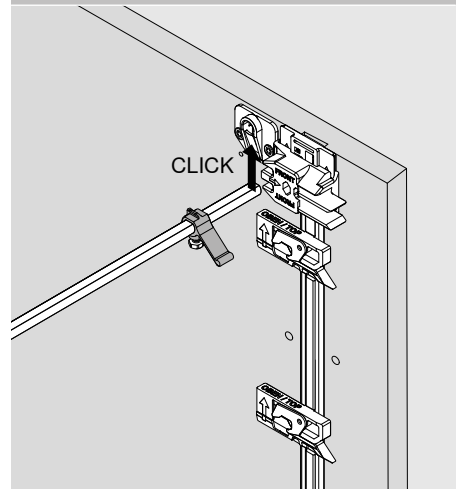
Welle für Synchronisierung ablängen



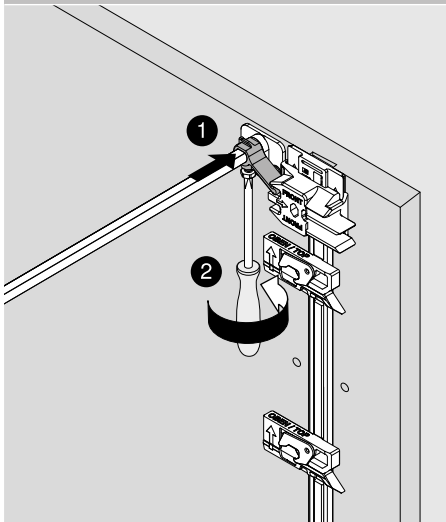
Hebel für Synchronisierung aufschieben



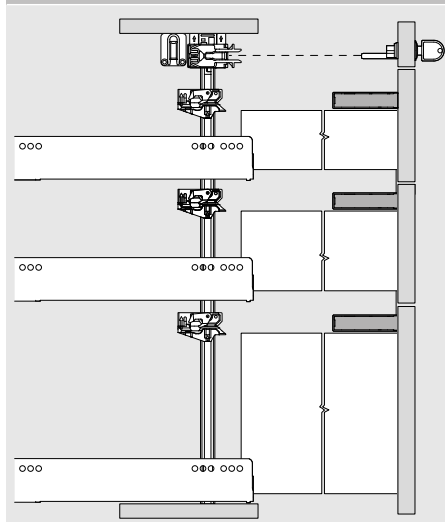
Welle für Synchronisierung einhängen



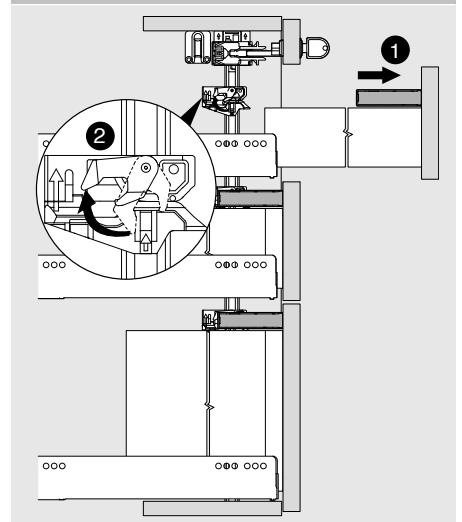
Hebel für Synchronisierung befestigen



Montage Auszüge



Demontage Auszüge



Das Unternehmen Blum

Vor über 60 Jahren von Julius Blum gegründet, ist Blum heute ein international tätiges Familienunternehmen. Zu den strategischen Geschäftsfeldern zählen Klappen-, Scharniere- und Auszugssysteme. Bei allen Produktentwicklungen stets im Mittelpunkt: das Streben nach der perfekten Bewegung.

www.blum.com

 **blum**





Blum in Österreich und weltweit

Blum unterhält sieben Werke in Österreich (Vorarlberg) und weitere Produktionsstandorte in Polen, USA und Brasilien sowie 27 Tochtergesellschaften bzw. Repräsentanzen. Das Unternehmen beliefert über 120 Märkte. 6.600 Mitarbeiter arbeiten insgesamt in der Blum-Gruppe, 5.000 davon in Vorarlberg.



Globaler Kundennutzen

„Ob Hersteller, Händler, Monteur oder Küchennutzer – jeder soll von den Vorteilen der Blum-Produkte profitieren und seinen persönlichen Nutzen daraus ziehen“, das besagt die Philosophie des globalen Kundennutzens von Blum.



Innovationen

Um Kunden mit innovativen Beschlaglösungen zu unterstützen und unternehmerischen Erfolg langfristig abzusichern, bedarf es konsequenter Investition in die Forschung und Entwicklung, in Werke und Anlagen und in die Ausbildung der Mitarbeiter. Mit mehr als 1.200 weltweit angemeldeten Schutzrechten zählt Blum zu den innovativsten Unternehmen Österreichs.



Qualität

Das umfassende Qualitätsverständnis von Blum bezieht sich nicht allein auf die Produkte. Auch bei seinen Dienstleistungen und bei der Zusammenarbeit mit Kunden und Partnern möchte das Unternehmen demselben Anspruch an Qualität gerecht werden.



Umwelt

Bei Blum ist man überzeugt, dass sinnvolles ökologisches Verhalten langfristig auch wirtschaftlich ist. Die Langlebigkeit von Produkten ist dabei nur ein wichtiger Aspekt von vielen. Weitere wichtige Maßnahmen sind die Nutzung umweltfreundlicher Verfahren, intelligenter Materialeinsatz und umsichtiges Energiemanagement.



DYNAMIC SPACE

Gute Arbeitsabläufe (Workflow), optimale Stauraumnutzung (Space) und hoher Bewegungskomfort (Motion) sind wichtige Merkmale einer praktischen Küche. Mit seinen Ideen für praktische Küchen möchte Blum Funktion, Komfort und Ergonomie ins Innere von Möbeln bringen.



Julius Blum GmbH
Beschlägefabrik
6973 Höchst, Austria
Tel.: +43 5578 705-0
Fax: +43 5578 705-44
E-Mail: info@blum.com
www.blum.com

