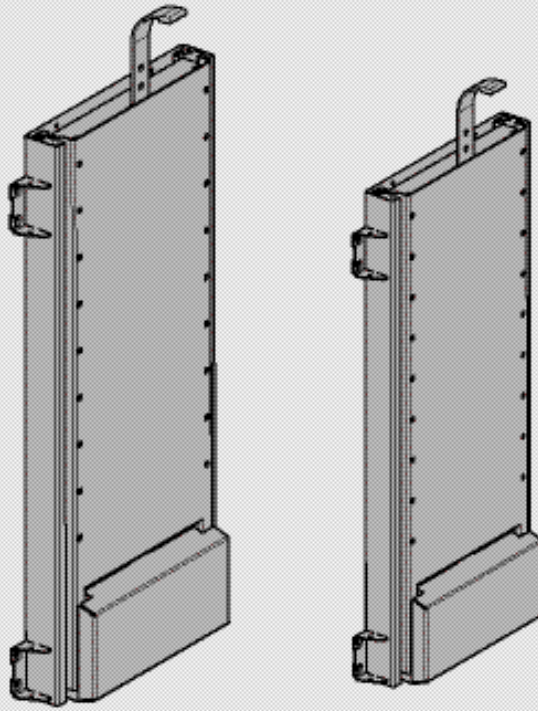




421.68.453
421.68.454

732.24.454



Betriebsanleitung – Deutsch	2
Operating instructions – English	16
Notice d'utilisation - Français	30
Manual de instrucciones - Español	44
Istruzioni d'uso - Italiano	58

HDE 28.09.2021

Inhaltsverzeichnis

1.	Über dieses Dokument	3
1.1	Zielgruppen der Betriebsanleitung	3
2.	Sicherheit	3
2.1	Bestimmungsgemäße Verwendung	3
2.2	Bestimmungswidrige Verwendung	3
2.3	Qualifikation des Personals	3
2.4	Allgemeine Sicherheitshinweise	4
2.5	Elektrische Sicherheit	4
2.6	Technische Daten	4
2.7	Zubehör	5
3.	Montagevoraussetzungen	5
3.1	Umgebungsbedingungen	5
3.2	Montagebedingungen	5
4.	Montage	6
4.1	Lieferumfang	6
4.2	Zubehör (optional)	6
4.3	Montagevorbereitung	7
4.4	Montageschritt 1: Befestigung des Produkts mit dafür vorgesehenen Schrauben	8
4.5	Montageschritt 2: Ausfräsung in Möbel für Kippschalter anbringen	8
4.6	Montageschritt 3: Produkt mit Adapter-Kabel, Kippschalter, Netzgerät und Netzkabel verbinden	9
4.7	Montageschritt 4: Einstellen des unteren Halts	9
4.8	Montageschritt 5: Einstellen der maximalen Ausfahrlänge	10
4.9	Montageschritt 6: Montage TV-Gerät	12
5.	Bedienung	13
5.1	Auf- und Abfahren des Geräts	13
5.2	Auf- und Abfahren des Geräts mittels Fernbedienung	13
6.	Reinigung und Pflege	14
7.	Entsorgung	14
8.	EU-Konformitätserklärung	14

1. Über dieses Dokument

Diese Betriebsanleitung ist gültig für das Elektro-Hebesystem Hub 1000 mm / 700 mm. Sie ist Bestandteil des Produkts und muss bis zur Entsorgung des Produkts aufbewahrt werden.

1.1 Zielgruppen der Betriebsanleitung

Die Zielgruppen der Betriebsanleitung sind:

- > Montagepersonal
- > Bedienpersonal

Alle Dokumente zum Produkt sind auf www.hafele.com verfügbar.

2. Sicherheit

2.1 Bestimmungsgemäße Verwendung

Das Produkt ist eine Hebeeinrichtung zum Anheben und Absenken von Flachbildschirmen in einem ausreichend tragfähigen und kippstabilen Möbelstück. Im Möbelstück muss ausreichend Platz für die Bewegung des Produkts bestehen.

Folgende Verwendung ist bestimmungsgemäß:

Einsatz in geeigneten Möbeln im Innenbereich von Gebäuden (⇒ „3.2 Montagebedingungen“ auf Seite 5),

- > Einsatz ausschließlich unter Einhaltung der Technischen Daten (⇒ „2.6 Technische Daten“ auf Seite 4) und unter Verwendung der Original-Bauteile,
- > Sicherstellen der Kollisionsfreiheit in allen Positionen des Produkts – auf ausreichenden Abstand (mind. 25 mm) zur baulichen Umgebung und anderen Gegenständen achten.
- > Für ausreichendes Kabelspiel in allen Positionen des Produkts sorgen.
- > Sicherstellen, dass bei der Verlegung des Kabels keine Stolperfallen entstehen.

2.2 Bestimmungswidrige Verwendung

Jede Verwendung, die nicht unter ⇒ „2.1 Bestimmungsgemäße Verwendung“ auf Seite 3 genannt wird, ist bestimmungswidrig. Folgende Verwendung ist nicht zulässig:

- > Einsatz im Außenbereich; in aggressiver (z. B. salz- oder chlorhaltiger), feuchter oder explosionsgefährdeter Umgebung oder nahe elektromagnetisch empfindlicher Geräte
- > Einsatz nahe Einsatz in der Nähe von heißen Oberflächen, Wärmequellen, leicht entzündlichen Materialien oder Stellen mit direkter Sonneneinstrahlung
- > Weglassen von Bauteilen bei der Montage oder Ändern der Montagereihenfolge
- > Verwendung defekter, beschädigter oder anderer als der Original-Bauteile
- > Modifizierung oder Reparaturen am System und den Systemkomponenten
- > Produkt und Anschlusssteile nicht als Ablage benutzen
- > Nutzung durch nicht eingewiesene Personen

2.3 Qualifikation des Personals

Aufgabe	Qualifikation
Transport, Lagerung	Fachkraft
Montage	Fachkraft
Installation	Fachkraft
Inbetriebnahme	Fachkraft
Bedienung	Bedienpersonal
Störung	Fachkraft

Aufgabe	Qualifikation
Reinigung	Bedienpersonal
Demontage	Fachkraft
Entsorgung	Fachkraft

Fachkraft

- > Fachkraft für die Montage elektrischer Geräte und Möbel mit geeigneter fachlicher Ausbildung, sodass sie Gefahren erkennen und vermeiden kann, die in Verbindung mit den auszuführenden Tätigkeiten und deren Folgen steht.

Bedienpersonal

- > Das Bedienpersonal ist eingewiesen in den sicheren und sachgerechten Umgang mit dem Produkt.

2.4 Allgemeine Sicherheitshinweise

Das Produkt ist nach dem Stand der Technik und anerkannten sicherheitstechnischen Regeln gebaut. Dennoch können bei Montage und Betrieb Gefahren für Personen oder Schäden am Produkt oder anderen Sachwerten entstehen.

- > Kinder nicht mit dem Produkt spielen lassen.
- > Bewegliche Stoffteile (Vorhänge, Kleidung) während des Betriebs von beweglichen Teilen fernhalten.

2.5 Elektrische Sicherheit

- > Montage- und Installationsarbeiten nur von Fachkräften durchführen lassen.
- > Alle Bauteile vor Montage und Betrieb auf Beschädigungen prüfen. Beschädigte Bauteile nicht verwenden, sondern beim Hersteller reklamieren.
- > Stecker und Kabel nicht modifizieren oder austauschen.
- > Kabel nicht einklemmen, abknicken oder beschädigen. Kabel nicht über scharfe Kanten oder Ecken legen. Kabel in ausreichendem Abstand zu beweglichen oder drehenden Teilen halten.
- > Das Gehäuse der Produktkomponenten nicht öffnen und nicht in Flüssigkeiten tauchen.

2.6 Technische Daten

Merkmal	Wert
Hubhöhe	421.68.454 : 700 mm / ausgefahren 1300 mm 421.68.453: 1000 mm / ausgefahren 1750 mm
Hubgeschwindigkeit	28 mm / Sekunde
Abmessungen	22,5 mm x 70 mm x 240,5 mm
Max. Drehwinkel	nicht drehbar
Gewicht des Produkts	25 kg
Zulässiges Gewicht TV	maximal 50 kg (Standardmontage, d.h. nach oben ausfahrend)
Arbeitszyklus	10% bis 50% der Arbeitslast oder maximal 2 Min. permanenter Betrieb
Material	Stahl, pulverbeschichtet (schwarz, RAL 9004)
TV-Befestigung	VESA-Standard 200 x 100, 200 x 200
Versorgungsspannung	100-240 V AC (50/60 Hz)
Stromverbrauch	60 W (max.120 W), Standby: < 1 W
Zulässiger Temperaturbereich / Luftfeuchte	0 bis +55 °C, nicht kondensierend

2.7 Zubehör

Zubehör	Beschreibung
Fernbedienung	Fernbedienung für das Elektro-Hebesystem
VESA-Adapter	VESA-Adapter für Flachbildschirme mit abweichendem VESA-Standard

3. Montagevoraussetzungen

3.1 Umgebungsbedingungen

- > Produkt nur in trockenen, wohnüblichen Innenräumen montieren.

3.2 Montagebedingungen

- > Nur an Rückwänden und Bodenplatten von ausreichend tragfähigen und kippsicheren Möbelstücken montieren.
- > Nur mit geeignetem Befestigungsmaterial in Abhängigkeit von Größe/Gewicht des Flachbildschirms und Material/Gewicht des Möbelstücks montieren.

Bauteil	Montagehinweise
Möbel	Mögliche Korpusstärken: 16 - 19 mm
	Mindest-Korpushöhe: 600 mm (421.68.454) / 750 mm (421.68.453), Korpustiefe je nach montiertem TV-Gerät
	Mögliche Korpusmaterialien: Holz- und Holzwerkstoffe
	Metall nur nach vorheriger Abstimmung mit Häfele.

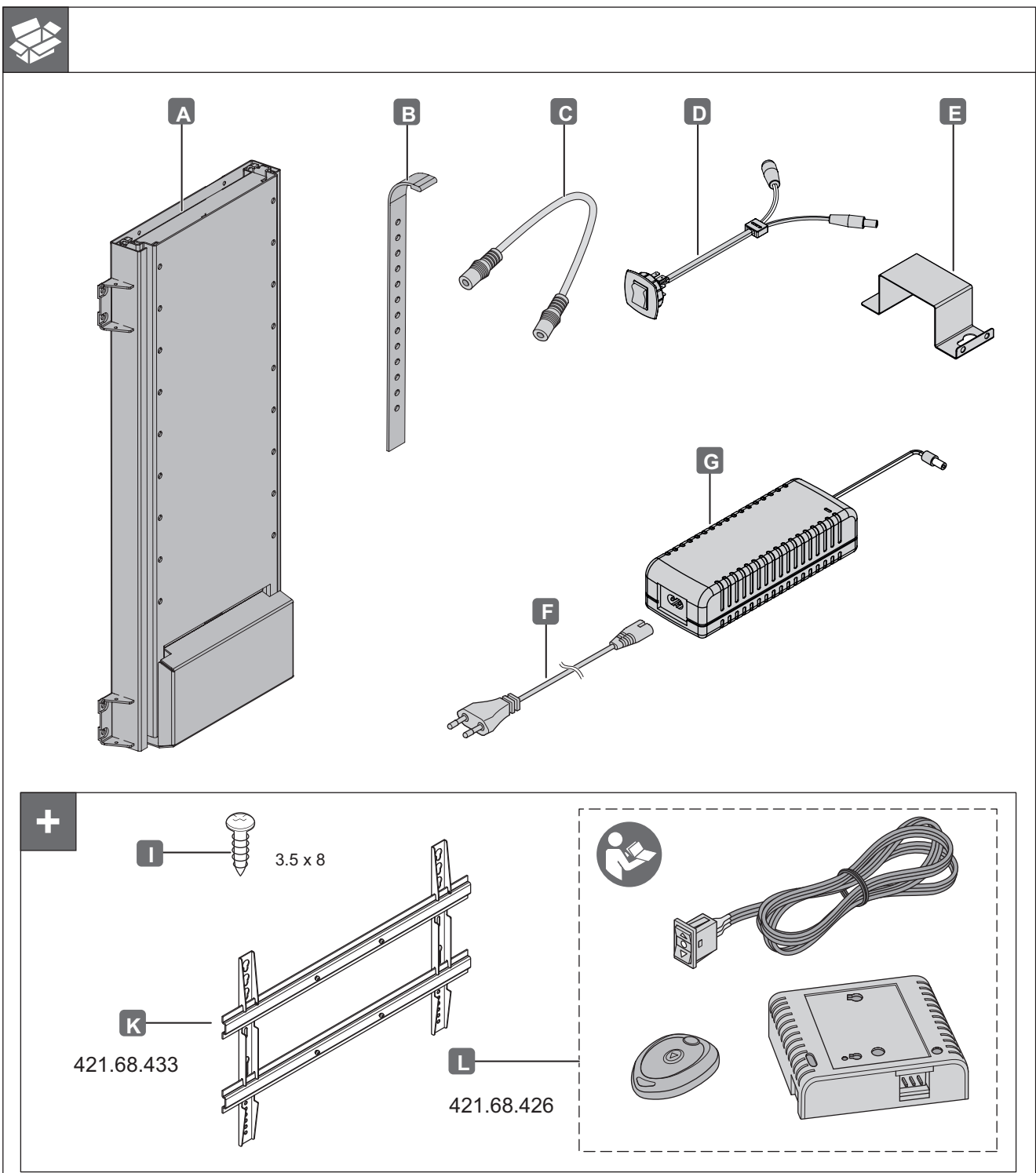
4. Montage

4.1 Lieferumfang

- > Hebe-Einheit (A)
- > Lid-Lifter (B)
- > Montageklammer für Stromversorgungseinheit (E)
- > Kippschalter (D)
- > Netzteil (G)
- > Netzanschlusskabel (F)
- > Adapterkabel (C)

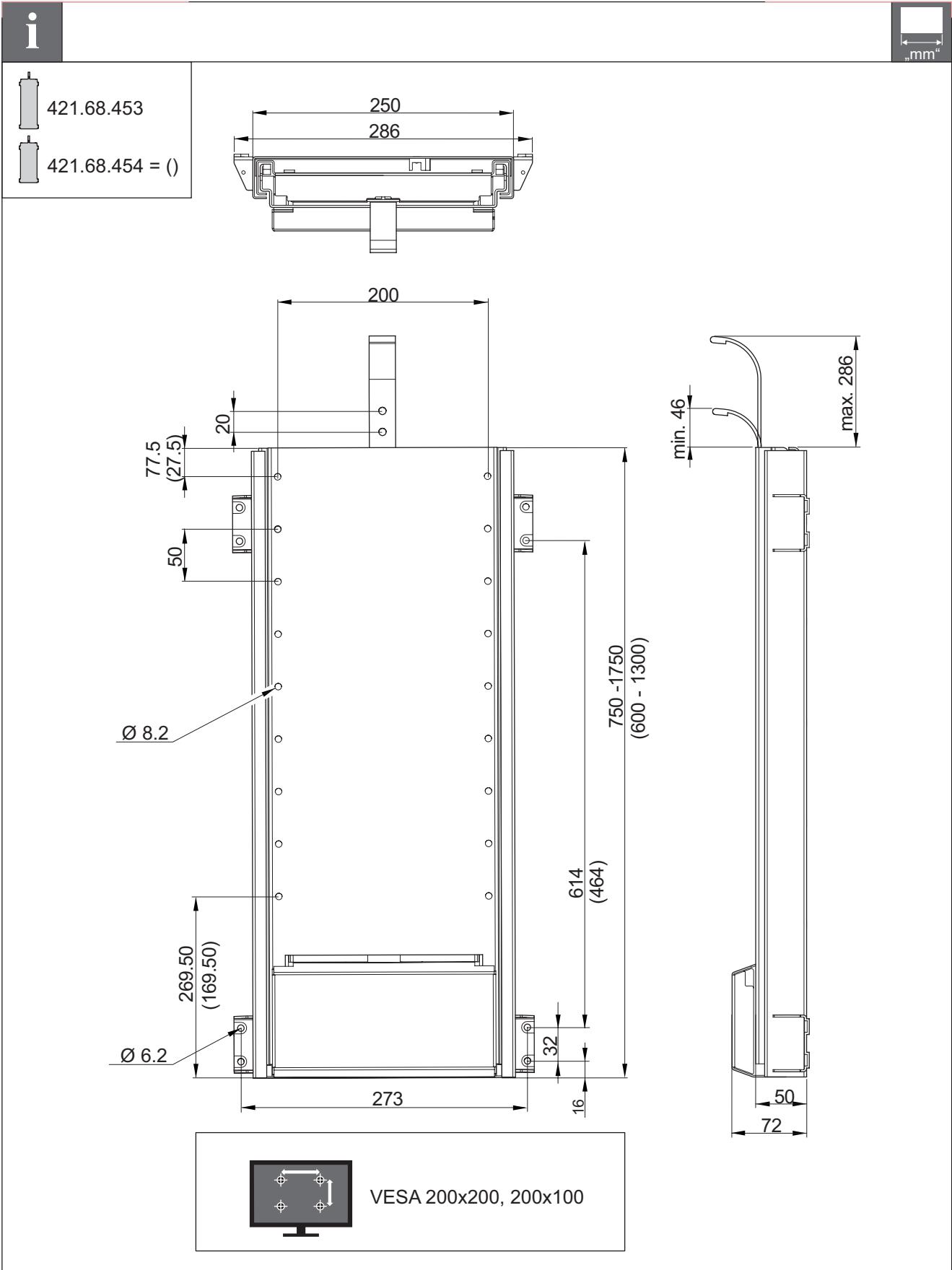
4.2 Zubehör (optional)

- > VESA-Adapter (K)
- > Schrauben für VESA-Adapter (I)
- > Fernbedienungsset bestehend aus Fernbedienung, Sender und Netzanschlusskabel mit Wippschalter (dieses ersetzt, wenn verwendet, Teil D des Lieferumfangs)



4.3 Montagevorbereitung

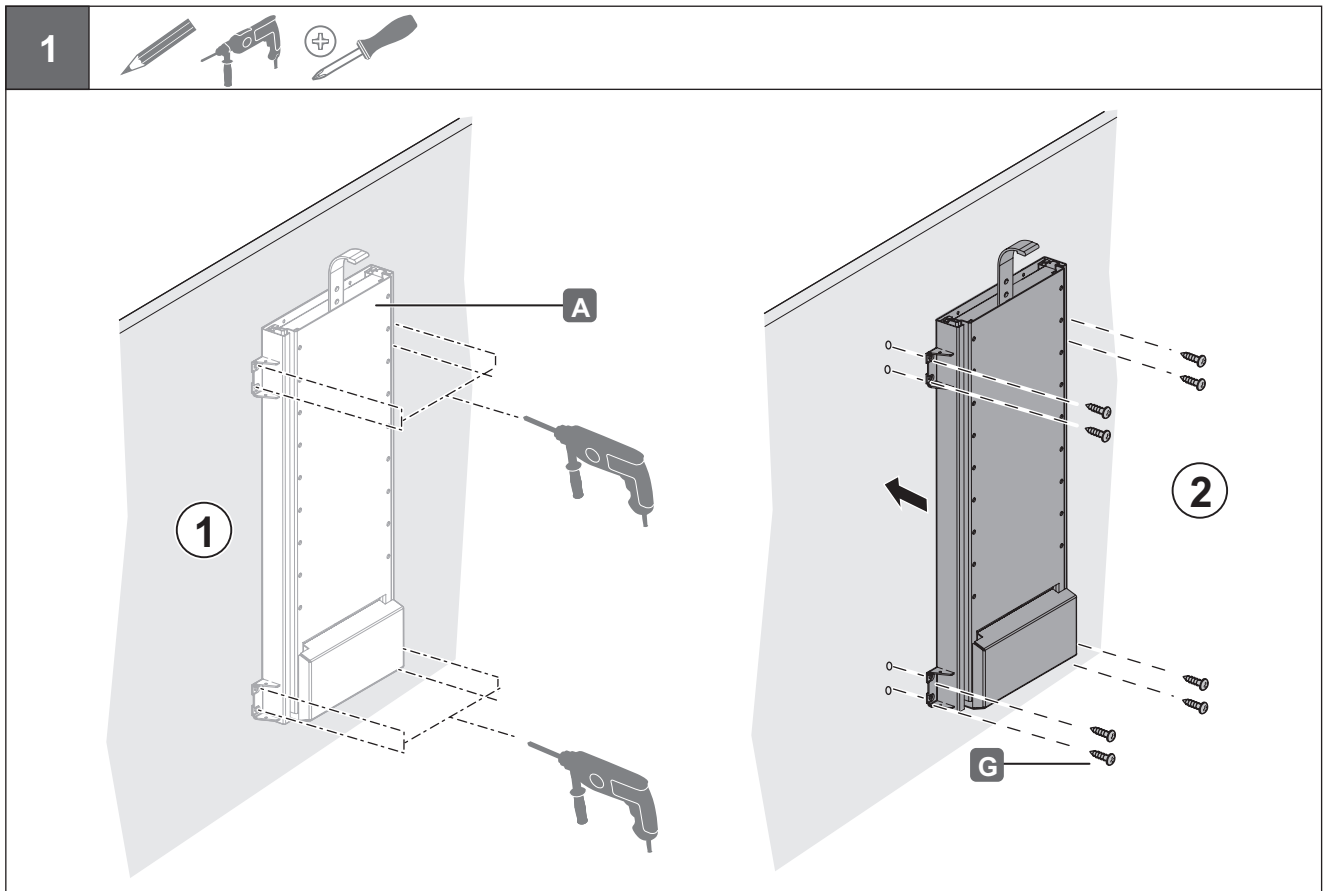
> Anzeichnen und Bohren der Befestigungslöcher an der Rückseite des vorgesehenen Möbelstücks. Maßangaben siehe Zeichnung unten.



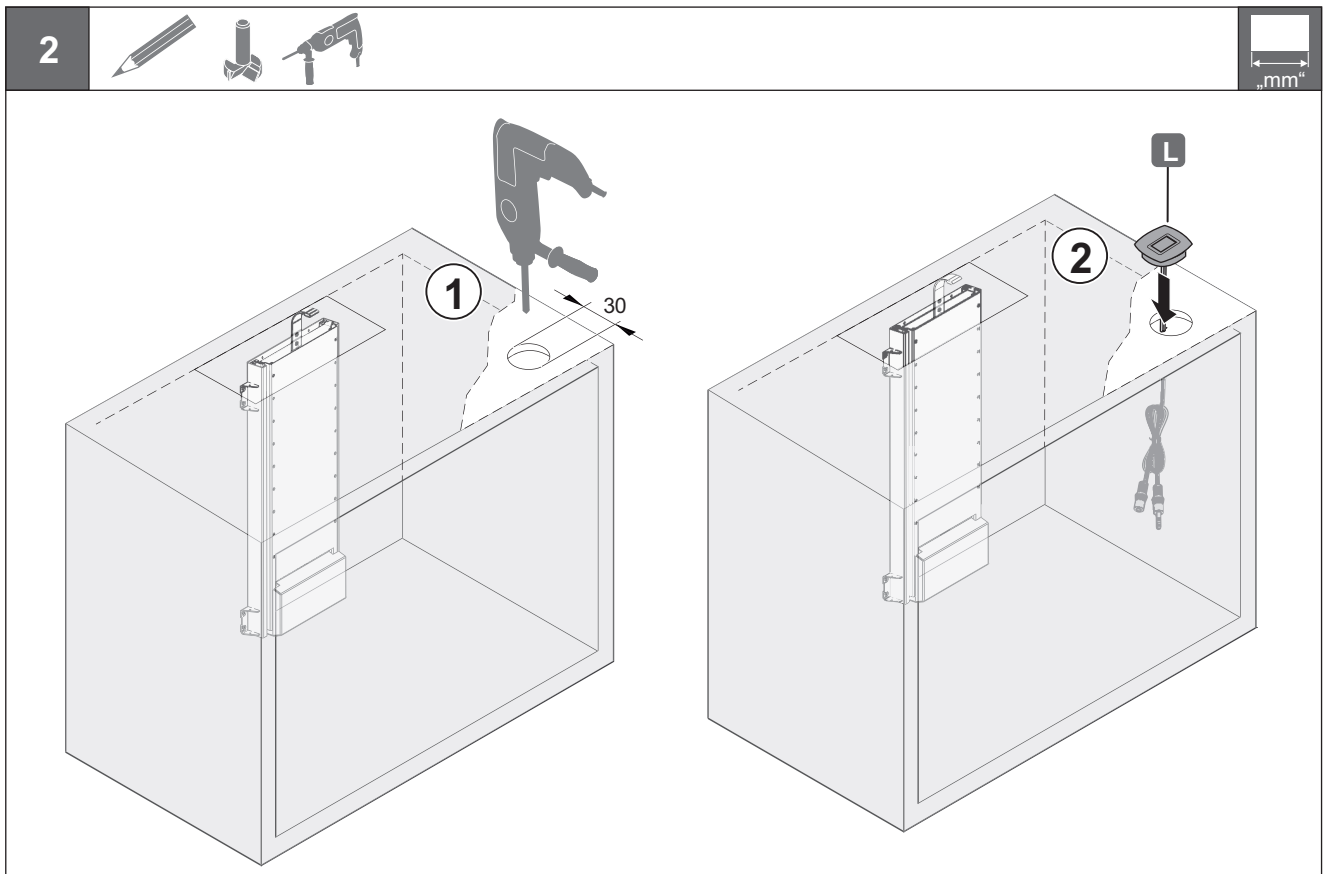
732.24.454

HDE 28.09.2021

4.4 Montageschritt 1: Befestigung des Produkts mit dafür vorgesehenen Schrauben

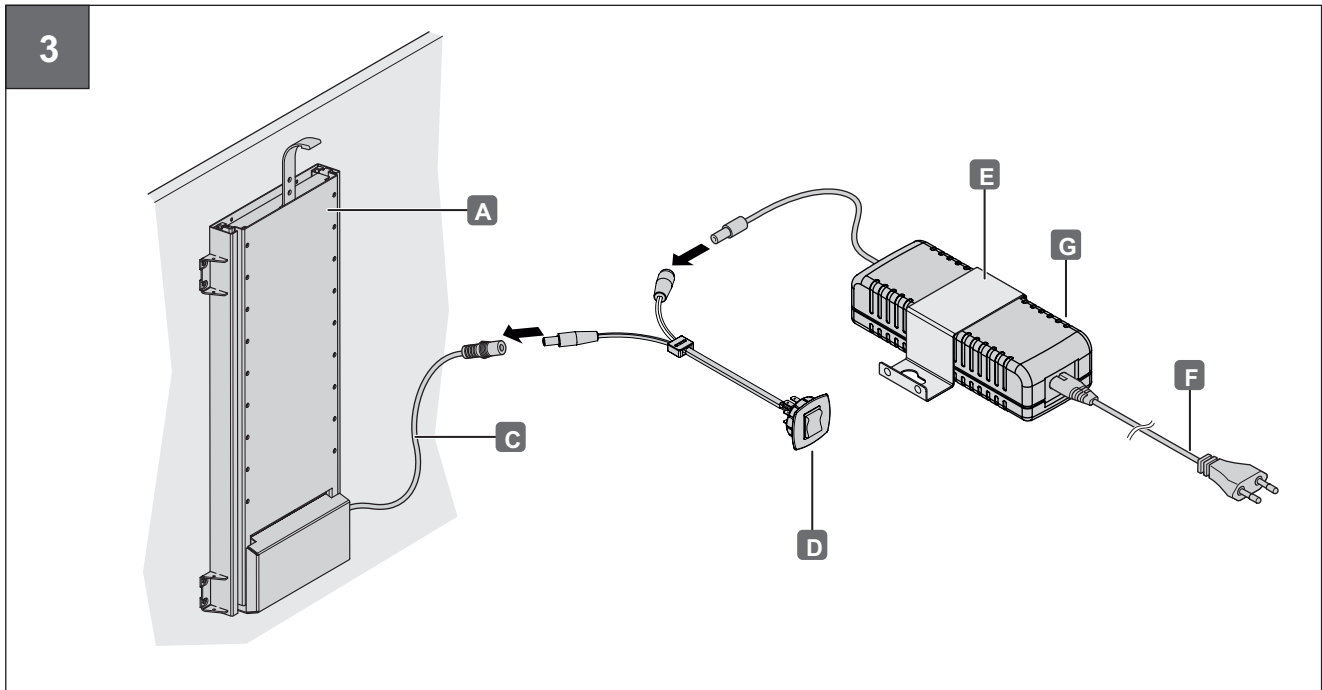


4.5 Montageschritt 2: Ausfräsung in Möbel für Kippschalter anbringen



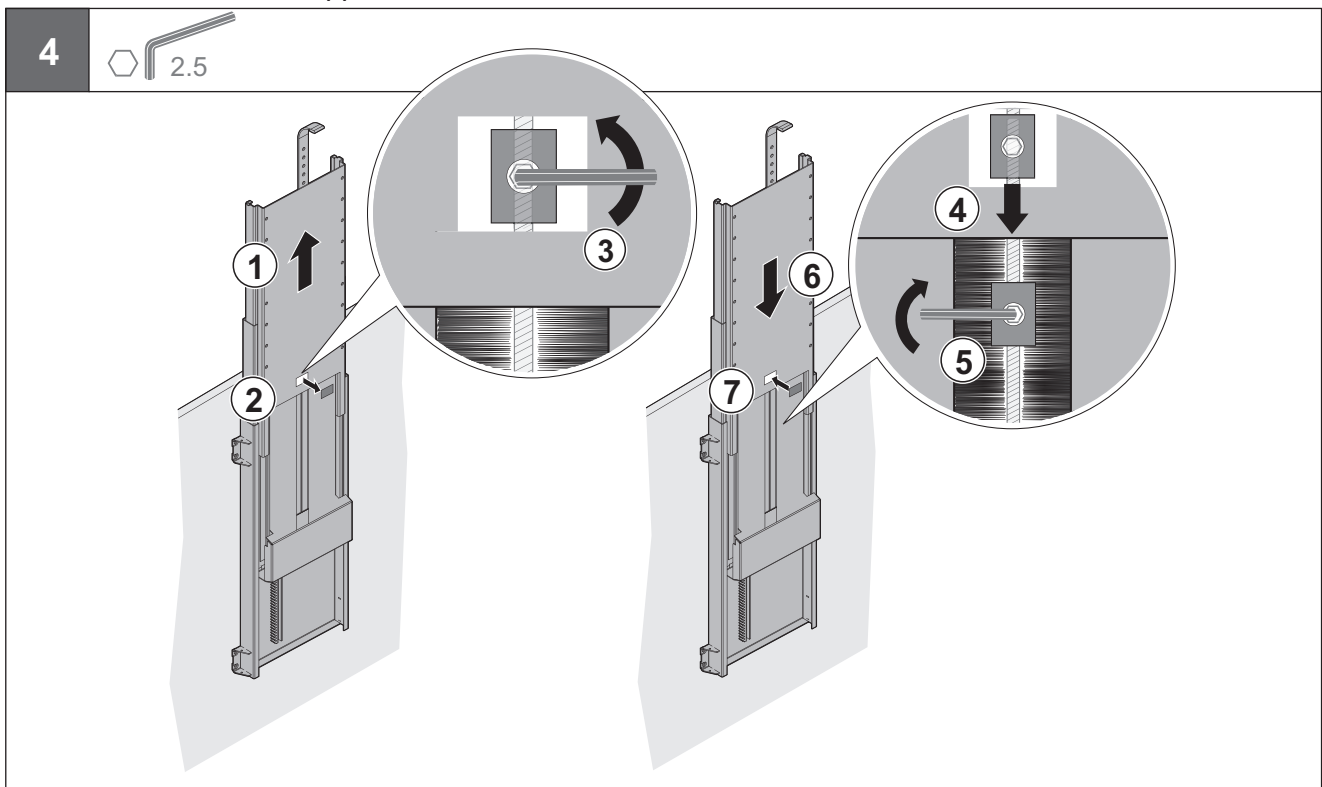
4.6 Montageschritt 3: Produkt mit Adapter-Kabel, Kippschalter, Netzgerät und Netzkabel verbinden

- > Kippschalter (D) am gewünschtem Ort befestigen. Darauf achten, dass die Kabel nicht in den Bewegungsbereich des Produkts gelangen
- > Netzteil (G) mit der mitgelieferten Halteklammer (E) befestigen
- > Stecker (F) an die Stromversorgung anschließen



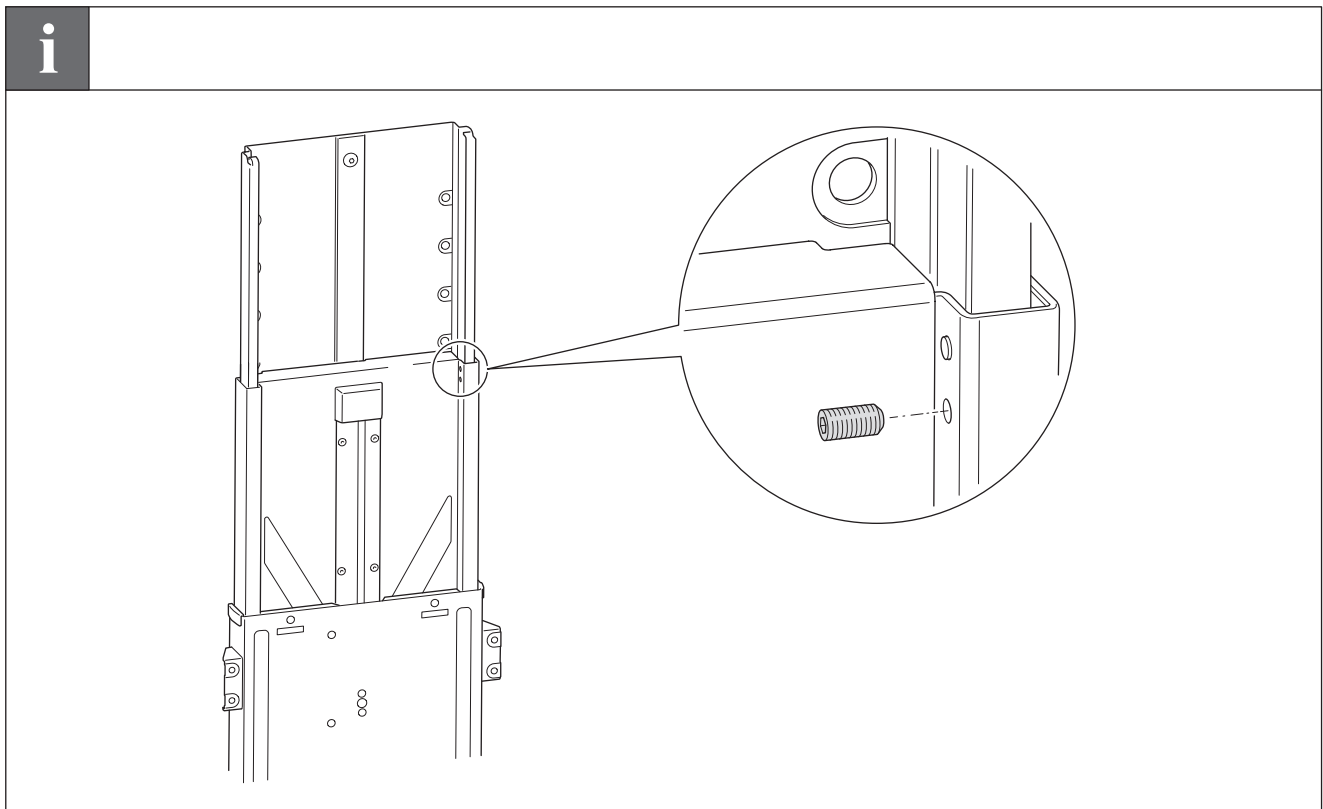
4.7 Montageschritt 4: Einstellen des unteren Halts

- > Produkt (A) nach oben fahren
- > Abdeckkappe entfernen
- > Schraube des oberen Stoppers lösen
- > Stopper nach unten auf die gewünschte Höhe verschieben
- > Schraube des Stoppers festziehen



HINWEIS:

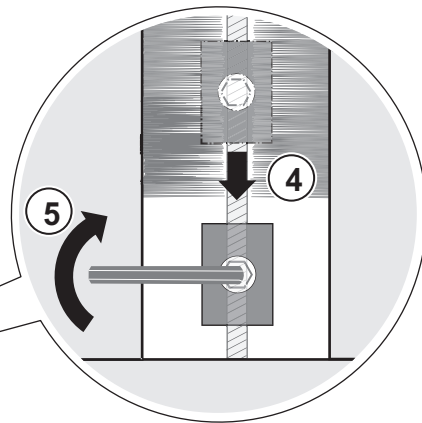
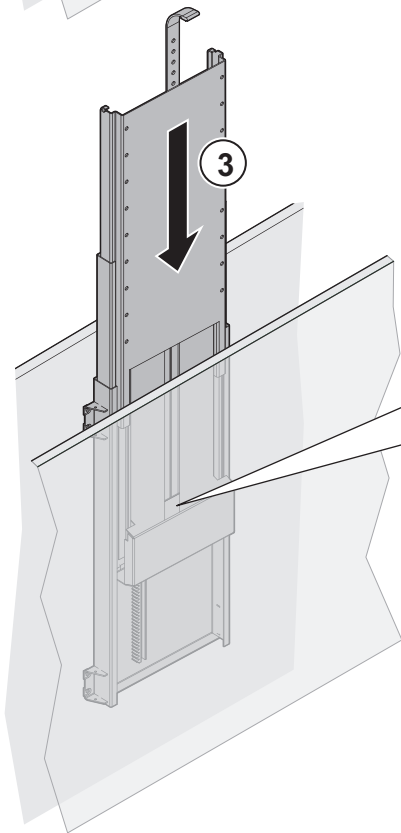
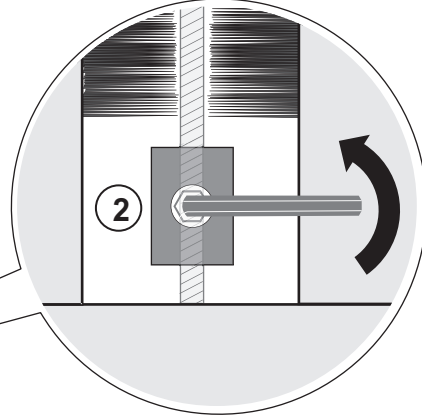
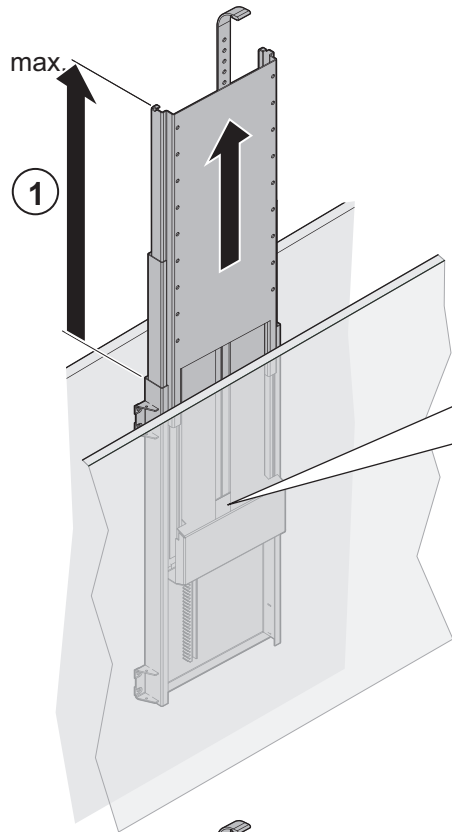
- > Bei breiten Bildschirmen zur Stabilisierung die mitgelieferte Schraube beidseitig montieren.



4.8 Montageschritt 5: Einstellen der maximalen Ausfahrlänge

- > Produkt in die maximale Ausfahrposition bringen (der untere Stopper wird sichtbar)
- > Schraube des unteren Stoppers lösen
- > Produkt in die gewünschte maximale Ausfahrhöhe bewegen
- > Stopper nach unten auf die gewünschte Höhe verschieben
- > Schraube des Stoppers festziehen

5





732.24.454

HDE 28.09.2021


4.9 Montageschritt 6: Montage TV-Gerät

- > TV-Gerät mit den dafür vorgesehenen Schrauben am Produkt befestigen.
Bei Lochung > 200 x 200 / 200 x 100 VESA-Adapter verwenden (optionales Zubehör, nicht in Lieferumfang enthalten)
- > Die Kabel des TV-Geräts verbinden; dabei einerseits auf ausreichend Spiel bei der Bewegung des Produkts achten; andererseits Stolperfallen im Raum vermeiden
- > TV-Gerät mit Stromnetz verbinden

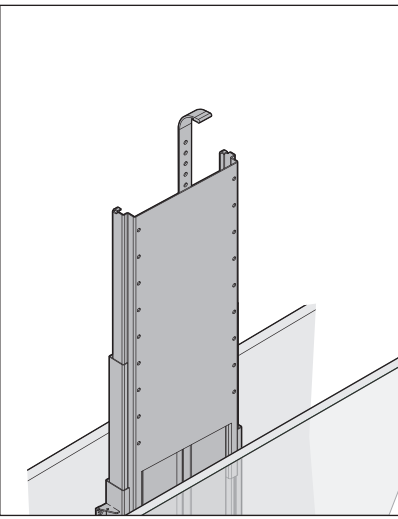
6

2.5




i



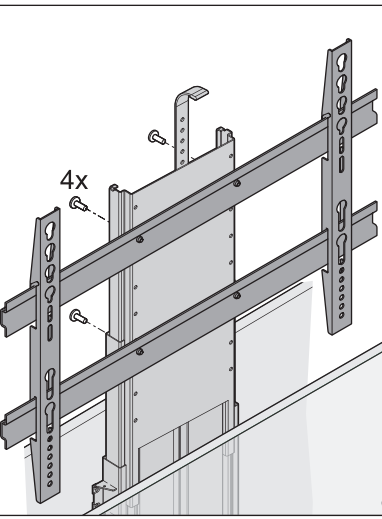
VESA 200x200, 200x100



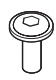
i



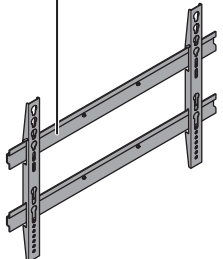
VESA > 200x200, 200x100



+



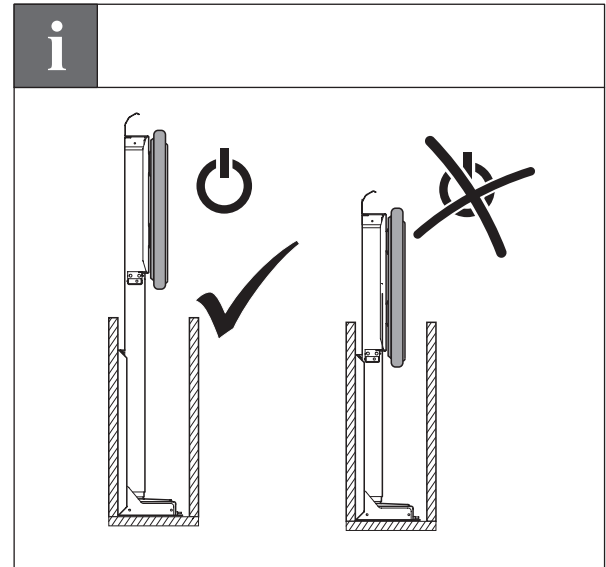
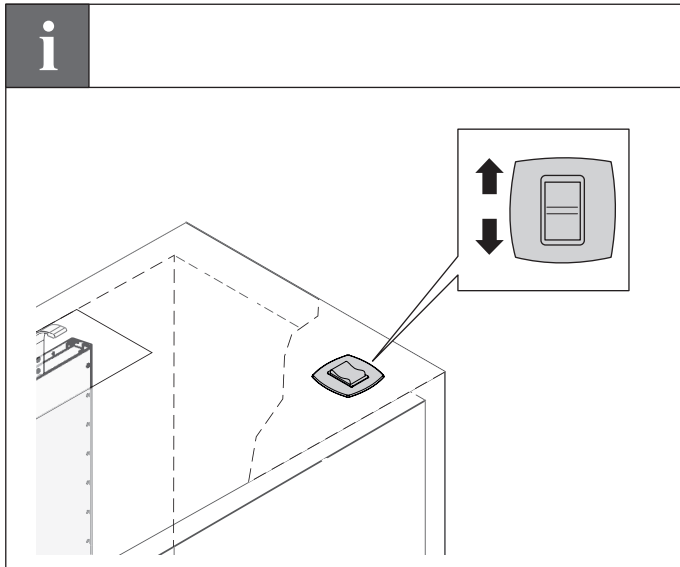
K 421.68.433



5. Bedienung

5.1 Auf- und Abfahren des Geräts

- > Zur Heben und Senken des Produkts Kippschalter drücken.



ACHTUNG:

- > TV-Gerät nur bei vollständig ausgefahrenem Lift einschalten. Auf- und Abfahren des Geräts mittels Fernbedienung (optionales Zubehör, nicht in Lieferumfang enthalten)

5.2 Auf- und Abfahren des Geräts mittels Fernbedienung


Fernbedienung gemäß Bedienungsanleitung mit dem Produkt koppeln (⇒ Bedienungsanleitung Fernbedienung)

- > Zur Heben und Senken des Produkts entsprechende Tasten der Fernbedienung drücken.


6. Reinigung und Pflege

- > Produkt-Außenfläche bei Bedarf mit einem trockenen, weichen Baumwolltuch oder ggf. einem leicht feuchten Tuch mit etwas mildem Reiniger reinigen und anschließend abtrocknen.

7. Entsorgung

-  Nicht im Hausmüll entsorgen.
- Länderspezifische Vorschriften beachten.

8. EU-Konformitätserklärung

 Hiermit erklärt Häfele SE & Co KG, dass das Elektro-Hebesystem den Richtlinien 2014/53/EU, 2011/65/EU und 305/2011/EU entspricht.
Der vollständige Text der EU-Konformitätserklärung ist unter dem Produkt auf folgender Internetseite verfügbar: www.hafele.com.

732.24.454

HDE 28.09.2021

Table of contents

1.	About this document	17
1.1	Target groups of the operating instructions	17
2.	Safety	17
2.1	Intended use	17
2.2	Improper use	17
2.3	Personnel qualifications	17
2.4	General safety instructions	18
2.5	Electrical safety	18
2.6	Technical data	18
2.7	Accessories	19
3.	Installation requirements	19
3.1	Ambient conditions	19
3.2	Installation conditions	19
4.	Installation	20
4.1	Scope of delivery	20
4.2	Accessories (optional)	20
4.3	Mounting preparation	21
4.4	Mounting step 1: Mount the product with designated screws	22
4.5	Mounting step 2: Make a recess in the furniture for the toggle switch	22
4.6	Mounting step 3: Connect the product with the adapter cable, toggle switch, power supply unit and mains lead	23
4.7	Mounting step 4: Adjust the lower support	23
4.8	Mounting step 5: Adjust the maximum extension length	24
4.9	Mounting step 6: Install the TV	26
5.	Operation	27
5.1	Moving the unit up and down	27
5.2	Moving the unit up and down with the remote control	27
6.	Cleaning and maintenance	28
7.	Disposal	28
8.	EU Declaration of conformity	28

1. About this document

These operating instructions are valid for the electric lift system with 1000 mm / 700 mm lift. They form part of the product and must be kept until the product is disposed of.

1.1 Target groups of the operating instructions

The target groups of the operating instructions are:

- > Installation personnel
- > Operating personnel

All product documentation is available from www.hafele.com.

2. Safety

2.1 Intended use

The product is a lift system for lifting and lowering flat screen monitors in a stable furniture item with sufficient load-bearing capacity. There must be sufficient space in the piece of furniture for the product to move.

The following list outlines prerequisites for proper use:

Use in suitable furniture inside buildings (⇒ “3.2 Installation conditions” on page 19).

- > Use only in compliance with the technical data (⇒ “2.6 Technical data” on page 18) and using the original components.
- > Ensure that there is no collision in all positions of the product – ensure sufficient distance (min. 25 mm) to the structural environment and other objects.
- > Ensure sufficient cable clearance in all positions of the product.
- > Ensure that there are no trip hazards when laying the cable.

2.2 Improper use

Any use that is not mentioned in ⇒ “2.1 Intended use” on page 17 is considered improper.

The following list outlines examples of improper use:

- > For outdoor use – in aggressive environments (containing salt or chlorine), damp or potentially explosive environments or in the vicinity of electromagnetically sensitive devices
- > Use near hot surfaces, heat sources, easily flammable materials or areas with direct sunlight
- > Omitting components during assembly or changing the assembly sequence
- > Use of defective, damaged or non-original components
- > Modification or repairs of the system and system components
- > Use of the product and connecting parts as a shelf
- > Use by persons who have not received instructions

2.3 Personnel qualifications

Task	Level of qualification
Transport, storage	Specialist
Installation	Specialist
Installation	Specialist
Commissioning	Specialist
Operation	Operating personnel
Interference	Specialist

Task	Level of qualification
Cleaning	Operating personnel
Disassembly	Specialist
Disposal	Specialist

Specialist

- > A specialist in the assembly of electrical equipment and furniture with appropriate professional training to allow them to recognise and avoid hazards related to the activities to be carried out and their consequences.

Operating personnel

- > Operating personnel are trained in safe and proper handling of the product.

2.4 General safety instructions

The product has been built in accordance with the latest state of technology and the recognised technical safety regulations. Nevertheless, danger to persons or damage to the product or other property could occur during installation and use.

- > Do not let children play with the product.
- > Keep moving fabric parts (curtains, clothing) away from moving parts during operation.

2.5 Electrical safety

- > Assembly and installation work should only be carried out by qualified personnel.
- > Check all components for damage prior to assembly and operation. Do not use any damaged components; file a complaint with the manufacturer.
- > Do not modify or replace the plug or cable.
- > Do not trap, kink or damage the cable. Do not place the cable over sharp edges or corners. Keep the cable a sufficient distance away from movable or rotating parts.
- > Do not open the housing of the product components and do not immerse them in liquids.

2.6 Technical data

Feature	Value
Stroke length	421.68.454 : 700 mm / extended 1300 mm 421.68.453: 1000 mm / extended 1750 mm
Lifting speed	28 mm / second
Dimensions	22.5 mm x 70 mm x 240.5 mm
Max. rotation angle	Non-revolving
Weight of the product	25 kg
Permissible TV weight	max. 50 kg (standard installation, i.e. extending upwards)
Work cycle	10% to 50% of the work load or a maximum of 2 minutes of permanent operation
Material	Steel, powder coated (black, RAL 9004)
TV attachment	VESA standard 200 x 100, 200 x 200
Power supply	100–240 V AC (50/60 Hz)
Power consumption	60 W (max. 120 W), standby: < 1 W
Permissible temperature range / humidity	0 to +55°C, not condensed

2.7 Accessories

Accessories	Description
Remote control	Remote control for electric lift system
VESA adapter	VESA adapter for flat screen monitors with different VESA standard

3. Installation requirements

3.1 Ambient conditions

- > Only install the product in dry, residential interiors.

3.2 Installation conditions

- > Only install on rear walls and base plates of furniture that has sufficient load-bearing capacity and is tilt-proof.
- > Only install using suitable mounting material depending on the size/weight of the flat screen monitor and the material/weight of the furniture.

Component	Installation reference
Furniture	Possible cabinet thicknesses: 16–19 mm
	Minimum cabinet height: 600 mm (421.68.454) / 750 mm (421.68.453). Cabinet depth depending on mounted TV
	Possible cabinet materials: Wood and wood materials
	Metal only after prior consultation with Häfele.

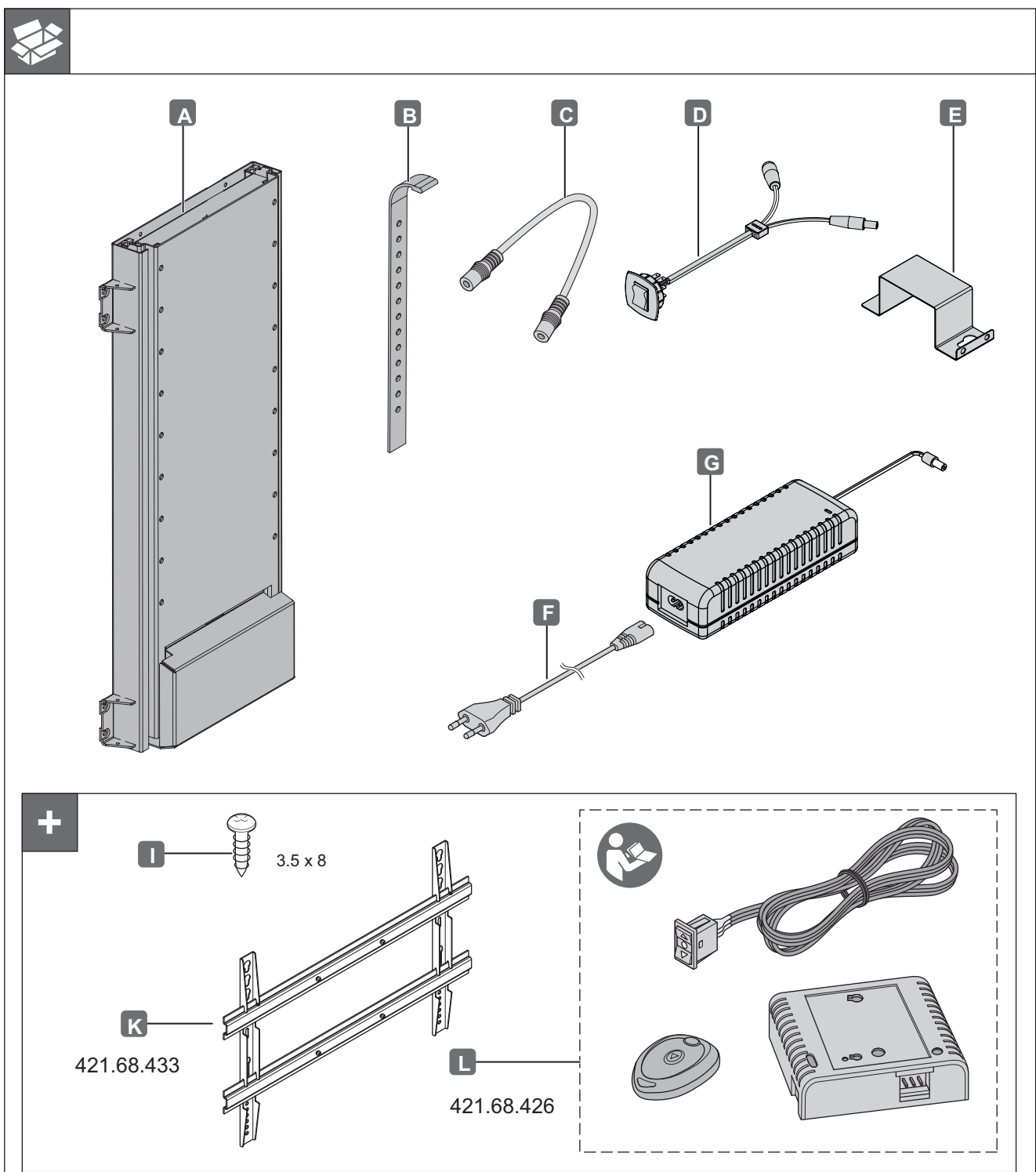
4. Installation

4.1 Scope of delivery

- > Lift unit (A)
- > Lid lifter (B)
- > Mounting bracket for power supply unit (E)
- > Toggle switch (D)
- > Power supply unit (G)
- > Mains connection cable (F)
- > Adapter cable (C)

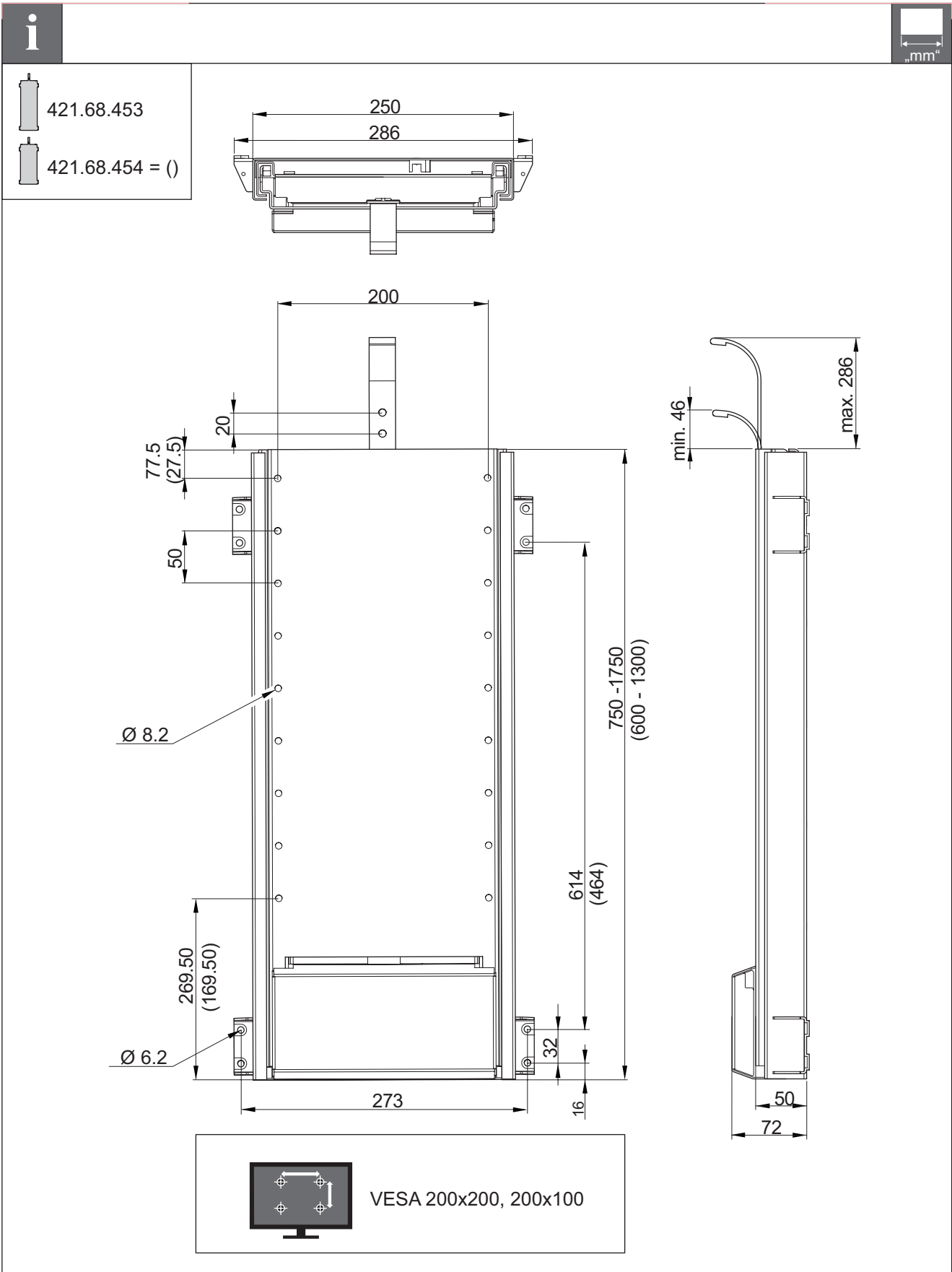
4.2 Accessories (optional)

- > VESA adapter (K)
- > Screws for VESA adapter (I)
- > Remote control set consisting of remote control, transmitter and mains connection cable with rocker switch (this replaces part D in the scope of delivery, if used)



4.3 Mounting preparation

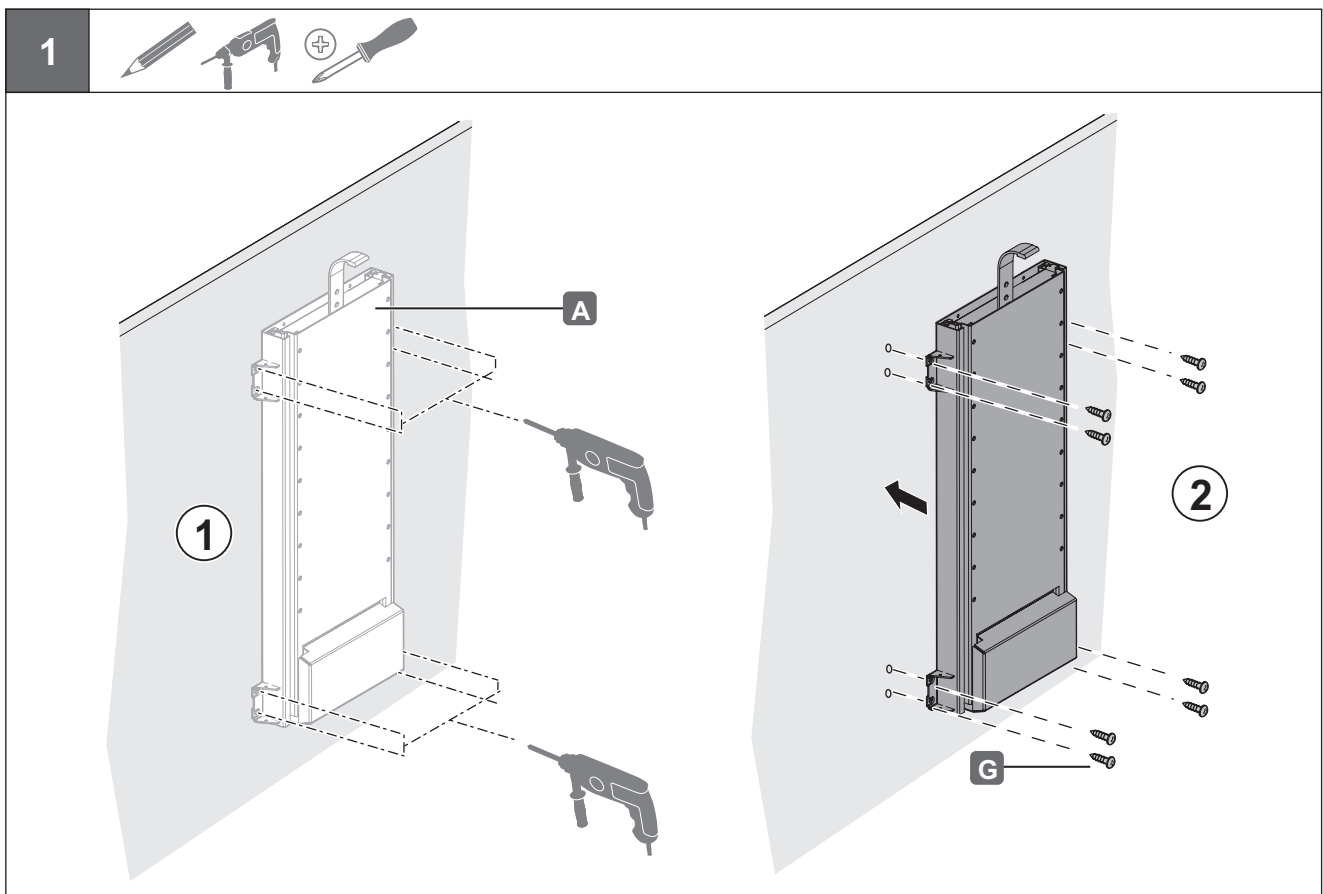
- > Mark and drill the mounting holes on the back of the intended item of furniture.
See the drawing below for dimensions.



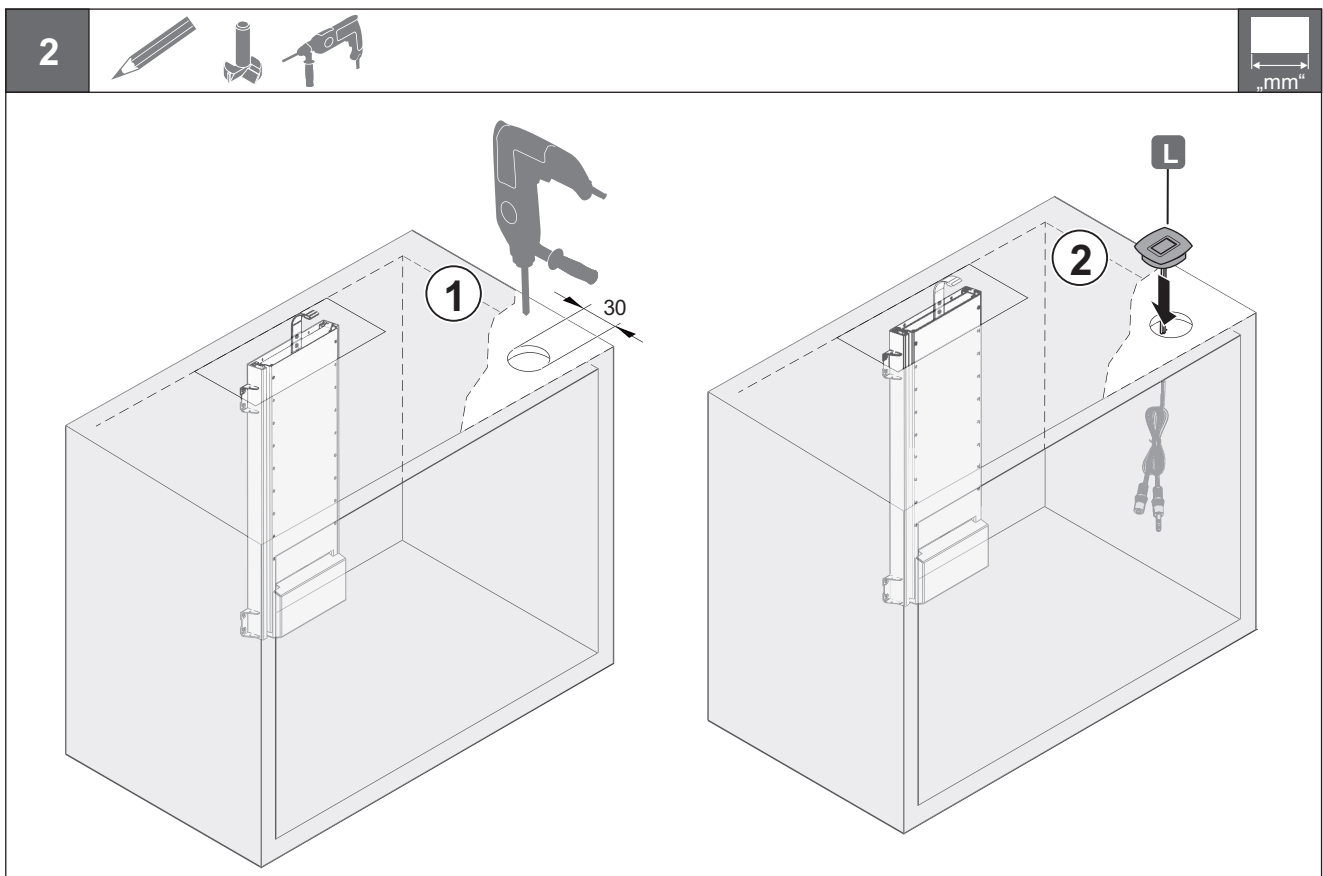
732.24.454

HDE 28.09.2021

4.4 Mounting step 1: Mount the product with designated screws



4.5 Mounting step 2: Make a recess in the furniture for the toggle switch

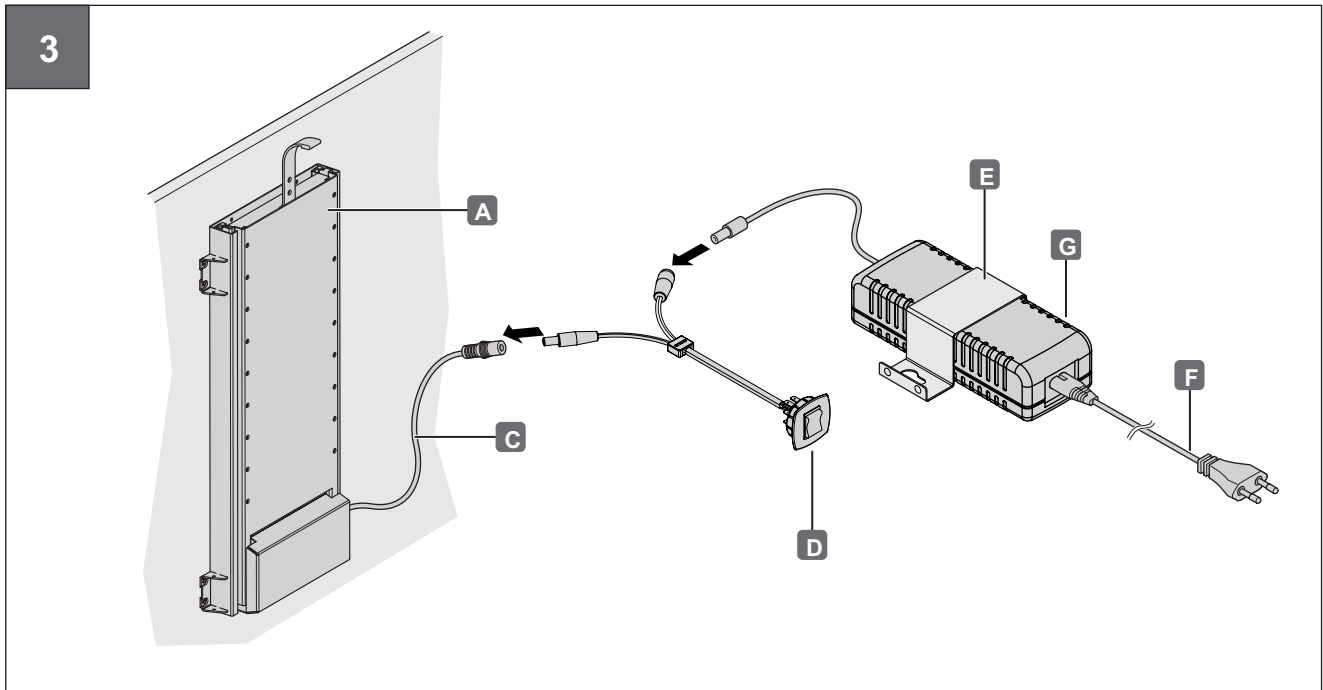


732.24.454

HDE 28.09.2021

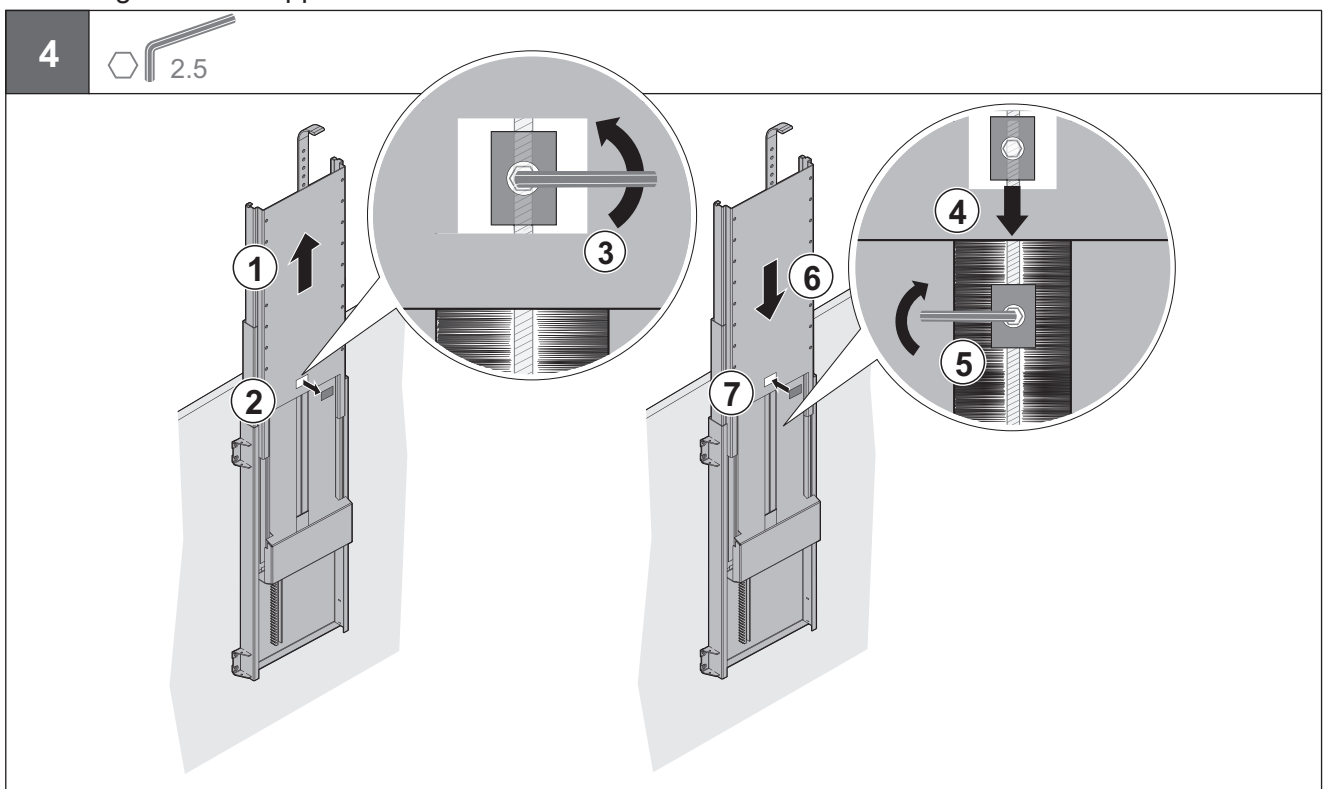
4.6 Mounting step 3: Connect the product with the adapter cable, toggle switch, power supply unit and mains lead

- > Mount the toggle switch (D) at the required location. Ensure that the cables do not enter the product's range of movement
- > Mount the power supply unit (G) with the supplied holding clamp (E)
- > Connect the plug (F) to the power supply



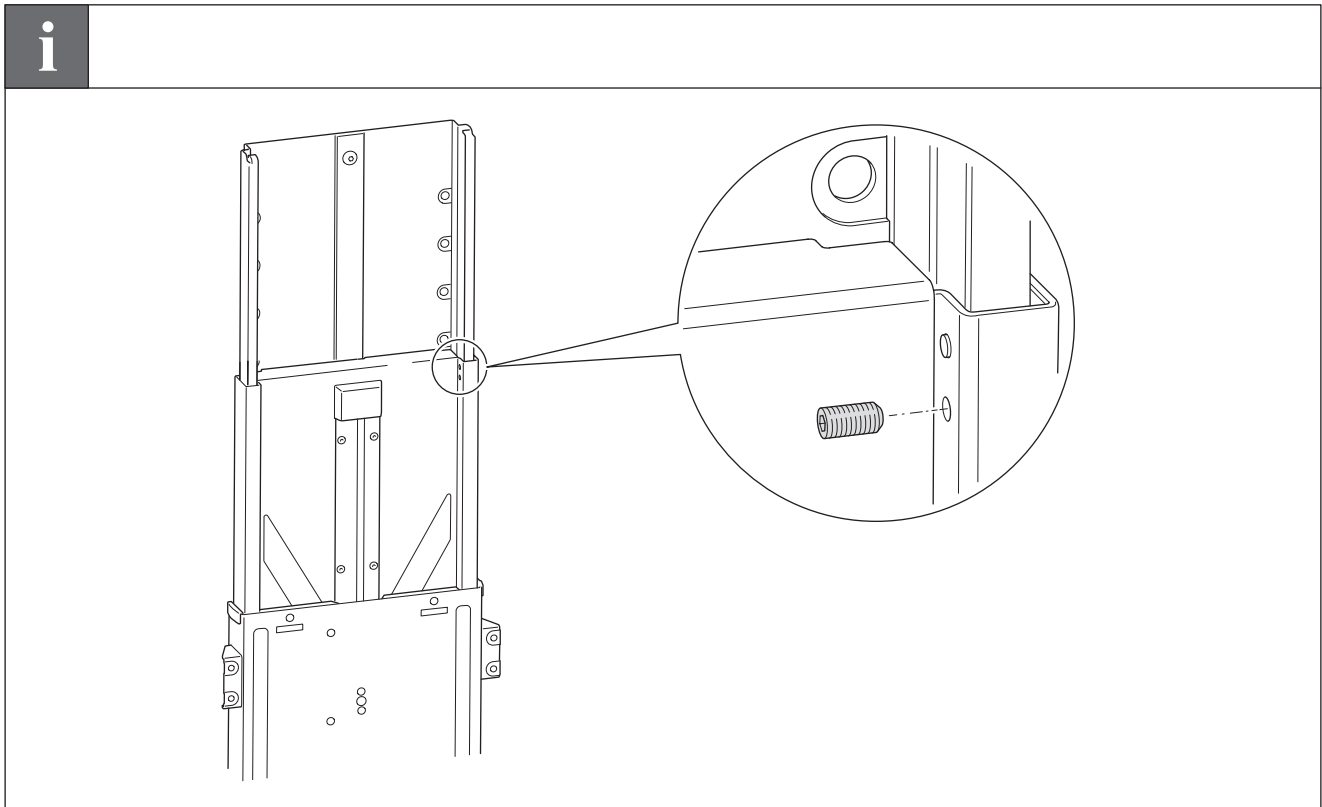
4.7 Mounting step 4: Adjust the lower support

- > Drive product (A) upwards
- > Remove cover cap
- > Loosen the screw of the upper stopper
- > Move stopper down to the required height
- > Tighten the stopper screw



NOTE:

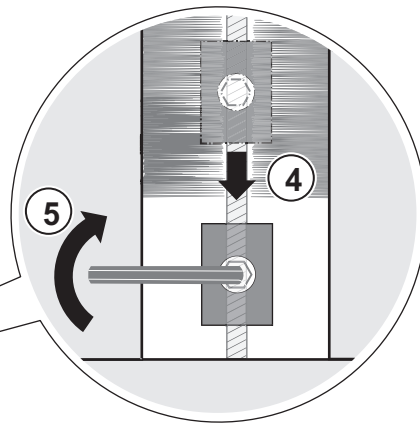
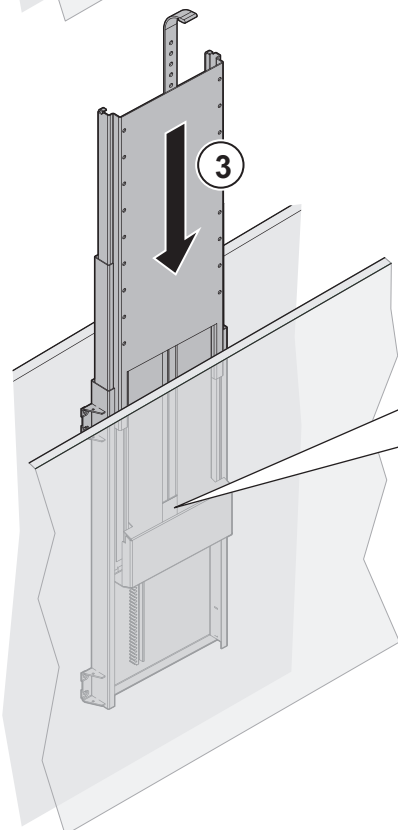
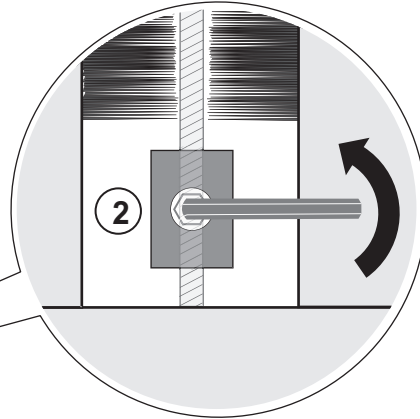
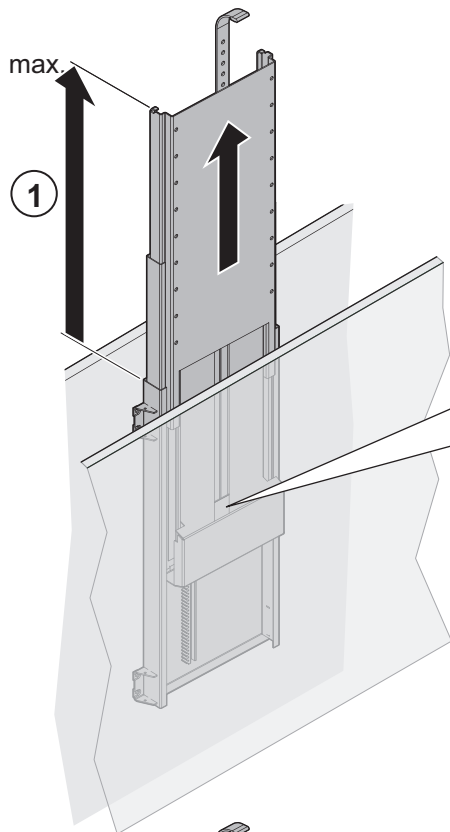
- > For wide screens, mount the supplied screw on both sides for stabilisation.



4.8 Mounting step 5: Adjust the maximum extension length

- > Move the product to the maximum extension position (the lower stopper becomes visible)
- > Loosen the lower stopper screw
- > Move the product to the required maximum extension height
- > Move stopper down to the desired height
- > Tighten the stopper screw

5



732.24.454

HDE 28.09.2021

4.9 Mounting step 6: Install the TV

- > Mount the TV on the product using the screws provided.
For 200 x 200 / 200 x 100 < apertures, use VESA adapters (optional accessory, not supplied)
- > Connect the cables for the TV, ensuring that there is sufficient slack when moving the product and there are no tripping hazards in the room
- > Connect the TV to the mains

6
2.5

„mm“

i

VESA 200x200, 200x100

i

VESA > 200x200, 200x100

+

K

421.68.433

732.24.454

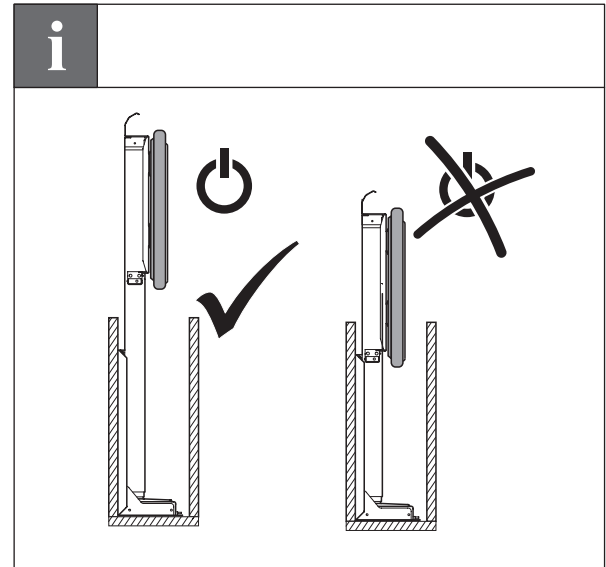
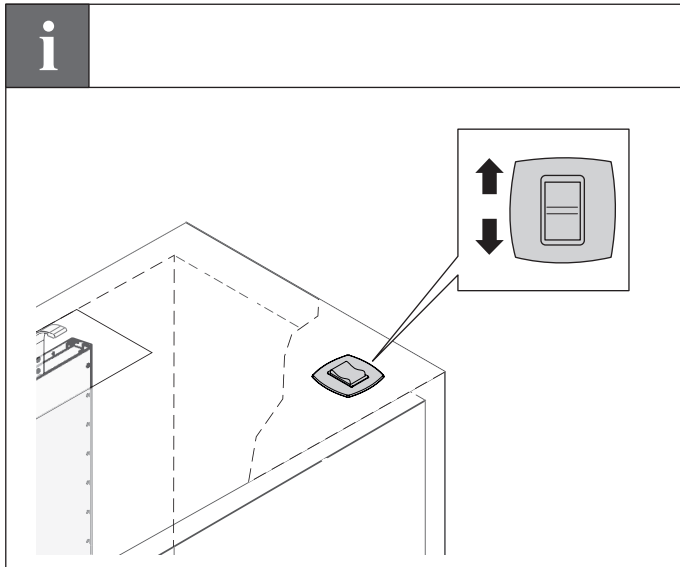
26

HDE 28.09.2021

5. Operation

5.1 Moving the unit up and down

> Push the toggle switch to raise and lower the product.



ATTENTION:

> Only switch on the TV when the lift is fully extended. Raise and lower the TV using the remote control (optional accessory, not supplied)

5.2 Moving the unit up and down with the remote control

Pair the remote control with the product according to the operating instructions (⇒ Remote control operating instructions)

> Push the corresponding push buttons on the remote control to raise and lower the product.

6. Cleaning and maintenance

- > If necessary, clean the outer surface of the product with a dry, soft cotton cloth or, if necessary, a slightly damp cloth with a little mild cleaner and then dry.

7. Disposal



Do not dispose of the appliance in household waste.



Please note the country-specific regulations.

8. EU Declaration of conformity



Häfele SE & Co KG hereby declares that the electric lift system complies with Directives 2014/53/EU, 2011/65/EU and 305/2011/EU.

The complete text of the EU declaration of conformity can be found under the product at the following web site: www.hafele.com.

732.24.454

HDE 28.09.2021

Sommaire

1.	À propos du présent document	31
1.1	Groupes cibles des instructions d'utilisation	31
2.	Sécurité	31
2.1	Utilisation conforme	31
2.2	Utilisation non conforme	31
2.3	Qualification du personnel	31
2.4	Consignes générales de sécurité	32
2.5	Sécurité électrique	32
2.6	Caractéristiques techniques	32
2.7	Accessoires	33
3.	Conditions requises pour le montage	33
3.1	Conditions ambiantes	33
3.2	Conditions de montage	33
4.	Montage	34
4.1	Fourniture	34
4.2	Accessoires (en option)	34
4.3	Préparation du montage	35
4.4	Étape de montage 1 : fixer le produit avec les vis fournies	36
4.5	Étape de montage 2 : fraiser le meuble pour poser l'interrupteur basculant	36
4.6	Étape de montage 3 : brancher le produit au câble adaptateur, à l'interrupteur basculant, au bloc d'alimentation et au câble d'alimentation	37
4.7	Étape de montage 4 : régler la butée inférieure	37
4.8	Étape de montage 5 : régler la longueur de sortie maximale	38
4.9	Étape de montage 6 : montage du téléviseur	40
5.	Commande	41
5.1	Déplacement de l'appareil de haut en bas	41
5.2	Déplacement de l'appareil de haut en bas avec la télécommande	41
6.	Nettoyage et entretien	42
7.	Élimination	42
8.	Déclaration de conformité UE	42

1. À propos du présent document

Cette notice d'utilisation concerne le système de levage électrique Hub 1 000 mm / 700 mm. Elles constituent une partie intégrante du produit et doivent être conservées jusqu'à son élimination.

1.1 Groupes cibles des instructions d'utilisation

Les groupes cibles des instructions d'utilisation sont les suivants :

- > Personnel de montage
- > Personnel d'exploitation

Tous les documents relatifs au produit sont disponibles sur www.hafele.com.

2. Sécurité

2.1 Utilisation conforme

Le produit est un dispositif de levage et d'abaissement des écrans plats dans un meuble ne risquant pas de basculer et possédant une capacité de charge suffisante. L'espace nécessaire au déplacement du produit doit être suffisant dans le meuble.

Une utilisation comme suit est conforme à l'emploi :

Utilisation dans des meubles adaptés à l'intérieur de bâtiments (⇒ « 3.2 Conditions de montage » à la page 33),

- > Utilisation uniquement dans le respect des caractéristiques techniques (⇒ « 2.6 Caractéristiques techniques » à la page 32) et avec des pièces originales,
- > Veiller à éviter les collisions quelle que soit la position du produit - respecter une distance suffisante (min. 25 mm) par rapport à la construction et aux autres objets.
- > Veiller à ce que le jeu du câble soit suffisant dans toutes les positions du produit.
- > S'assurer qu'il n'y a pas de risque de trébuchement lors de la pose du câble.

2.2 Utilisation non conforme

Toute utilisation non mentionnée dans ⇒ « 2.1 Utilisation conforme » à la page 31 est réputée non conforme. L'utilisation comme suit n'est pas autorisée :

- > Utilisation à l'extérieur ; dans des environnements agressifs (par exemple contenant du sel ou du chlore), humides ou explosifs ou à proximité d'appareils électromagnétiques sensibles
- > Utilisation à proximité de surfaces chaudes, de sources de chaleur, de matériaux facilement inflammables ou de lieux exposés à la lumière directe du soleil
- > Omission de composants lors du montage ou modification de la séquence de montage
- > Utilisation de pièces défectueuses, endommagées ou différentes des pièces d'origine
- > Modification ou réparation du système et de ses composants
- > Ne pas utiliser le produit et les pièces de raccordement comme support
- > Utilisation par des personnes non formées à cet effet

2.3 Qualification du personnel

Tâche	Qualification
Transport, stockage	Personnel qualifié
Montage	Personnel qualifié
installation	Personnel qualifié
Mise en service	Personnel qualifié

Tâche	Qualification
Commande	Personnel d'exploitation
Dysfonctionnement	Personnel qualifié
Nettoyage	Personnel d'exploitation
Démontage	Personnel qualifié
Mise au rebut	Personnel qualifié

Personnel qualifié

- > Spécialistes du montage d'appareils électriques et de mobilier possédant une formation technique adaptée leur permettant d'identifier et d'éviter les dangers liés aux activités à réaliser et leurs conséquences.

Personnel d'exploitation

- > Le personnel d'exploitation a été formé à la manipulation sûre et professionnelle du produit.

2.4 Consignes générales de sécurité

Le produit a été fabriqué selon l'état actuel de la technique et des règles de sécurité. Cependant, des risques pour les personnes, ou des dommages sur le produit ou d'autres biens, peuvent se produire lors du montage et de l'exploitation.

- > Veiller à ce que les enfants ne jouent pas avec le produit.
- > Tenir à l'écart les pièces de tissu mobiles (rideaux, vêtements) pendant l'utilisation des pièces mobiles.

2.5 Sécurité électrique

- > Les opérations de montage et d'installation doivent être confiées uniquement au personnel qualifié.
- > Avant le montage et l'exploitation, vérifier les éventuels dommages sur tous les composants. Ne pas utiliser des composants défectueux, mais adresser une réclamation au fabricant.
- > Ne pas modifier ou remplacer la fiche et le câble.
- > Ne pas coincer, plier ou endommager le câble. Ne pas poser le câble sur des bords ou des arêtes coupantes. Tenir le câble à distance suffisante des pièces en mouvement ou rotatives.
- > Ne pas ouvrir le boîtier des composants du produit et ne pas immerger dans du liquide.

2.6 Caractéristiques techniques

Caractéristique	Valeur
Hauteur de course de levée	421.68.454 : 700 mm / sorti 1 300 mm 421.68.453 : 1 000 mm / sorti 1 750 mm
Vitesse de levage	28 mm / seconde
Dimensions	22,5 mm x 70 mm x 240,5 mm
Angle de rotation max.	non pivotant
Poids du produit	25 kg
Poids autorisé du téléviseur	Max. 50 kg (montage standard, c'est-à-dire sortant par le haut)
Cycle de travail	De 10 à 50 % de la charge de travail ou fonctionnement permanent 2 min. maximum
Matériau	Acier, thermolaqué (noir, RAL 9004)
Fixation du téléviseur	Norme VESA 200 x 100, 200 x 200
Tension d'alimentation	CA 100-240 V (50/60 Hz)
Consommation de courant	60 W (max. 120 W), veille : < 1 W
Plage de températures autorisée / humidité de l'air	0 à +55 °C, sans condensation

2.7 Accessoires

Accessoires	Description
Télécommande	Télécommande pour le système de levage électrique
Adaptateur VESA	Adaptateur VESA pour écrans plats avec norme VESA différente

3. Conditions requises pour le montage

3.1 Conditions ambiantes

- > Monter le produit uniquement dans des locaux d'habitation secs.

3.2 Conditions de montage

- > À monter uniquement sur les panneaux arrière et les plaques de fond de meubles ne risquant pas de basculer et possédant une capacité de charge suffisante.
- > À monter uniquement avec du matériel de fixation adapté aux dimensions/poids de l'écran plat et au matériau/poids du meuble.

Composant	Instructions de montage
du meuble	Épaisseurs possibles du corps : 16 - 19 mm
	Hauteur minimale du corps : 600 mm (421.68.454) / 750 mm (421.68.453), Profondeur du corps selon le téléviseur monté
	Matériaux possibles du corps : bois et matériaux à base de bois
	Métal uniquement après consultation avec Häfele.

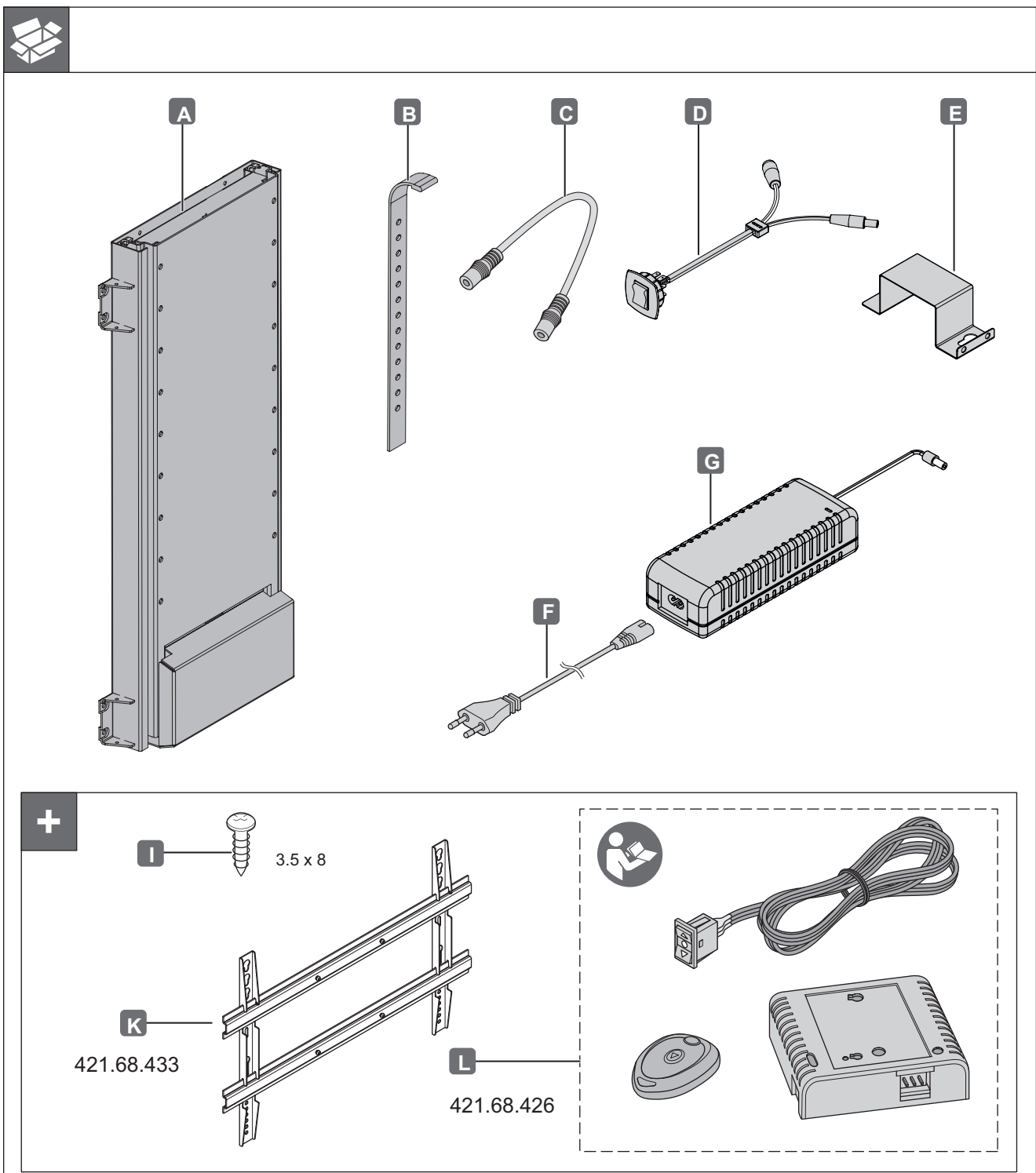
4. Montage

4.1 Fourniture

- > Unité de levage (A)
- > Lid-Lifter (B)
- > Pince de montage pour unité d'alimentation électrique (E)
- > Interrupteur basculant (D)
- > Bloc d'alimentation (G)
- > Câble d'alimentation secteur (F)
- > Câble adaptateur (C)

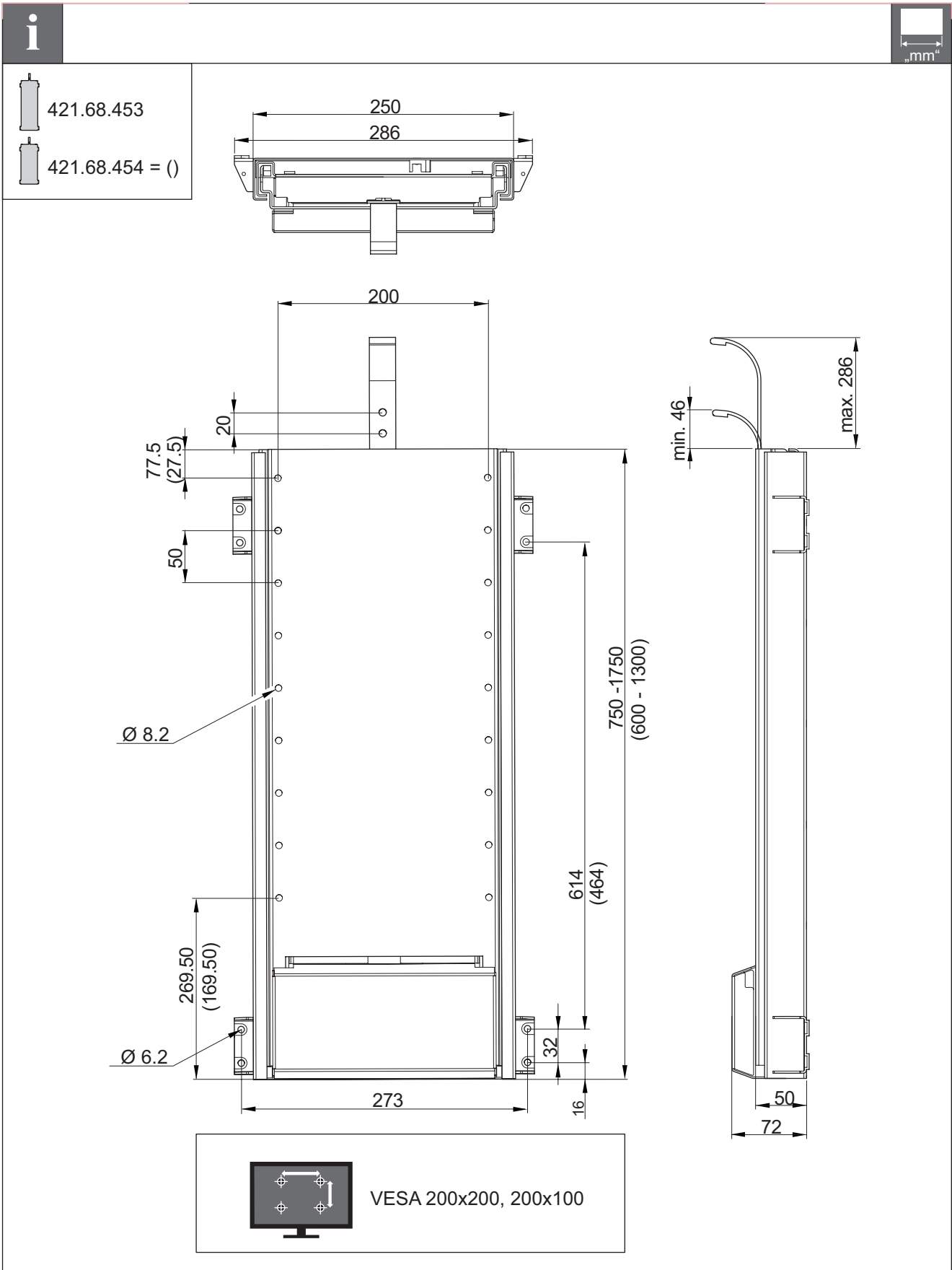
4.2 Accessoires (en option)

- > Adaptateur VESA (K)
- > Vis pour adaptateur VESA (I)
- > Kit télécommande comprenant la télécommande, l'émetteur et le câble d'alimentation secteur avec contacteur (s'il est utilisé, ce dernier remplace la pièce D fournie)



4.3 Préparation du montage

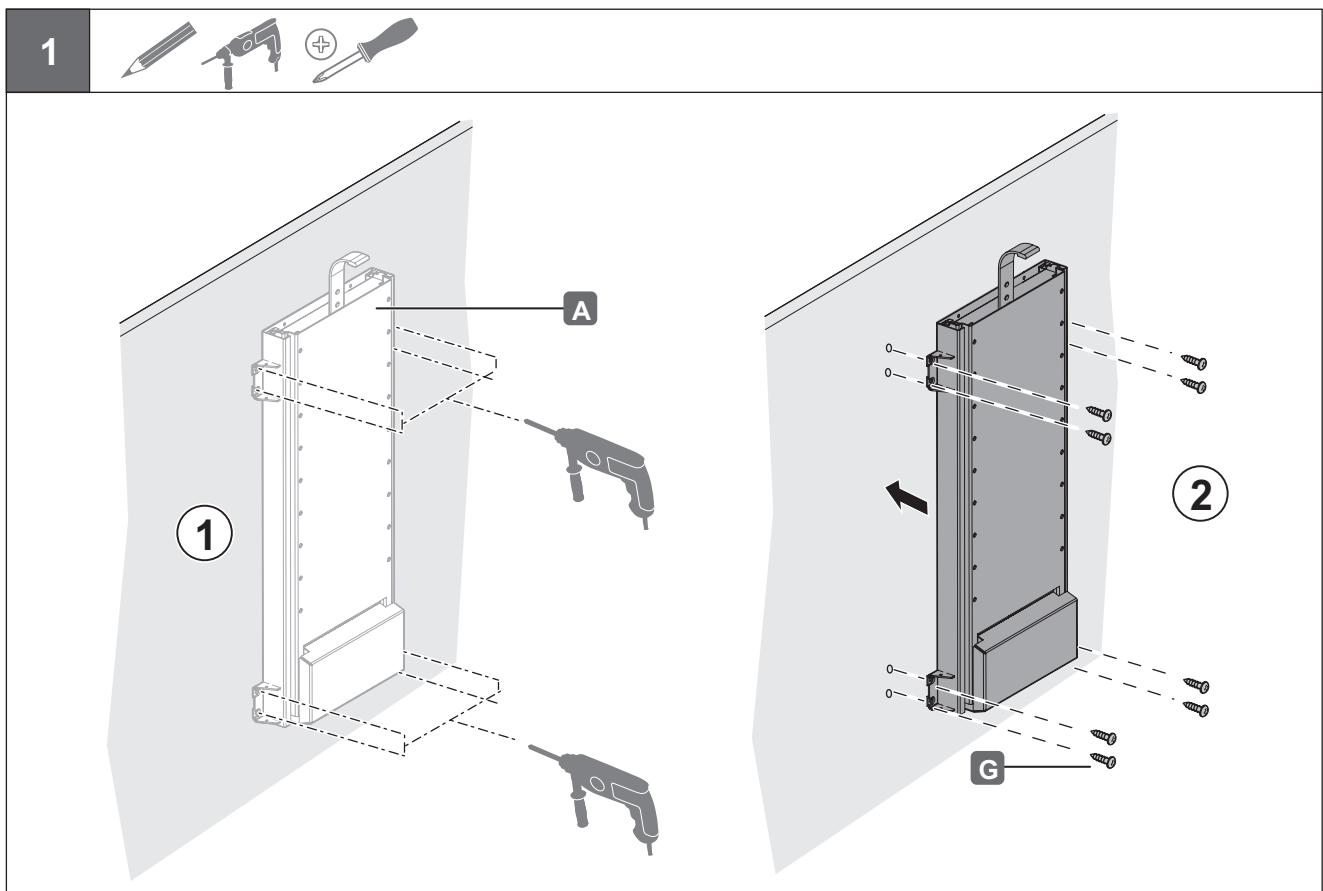
> Marquage et perçage des trous de fixation sur la face arrière du meuble prévu. Dimensions, voir schéma ci-dessous.



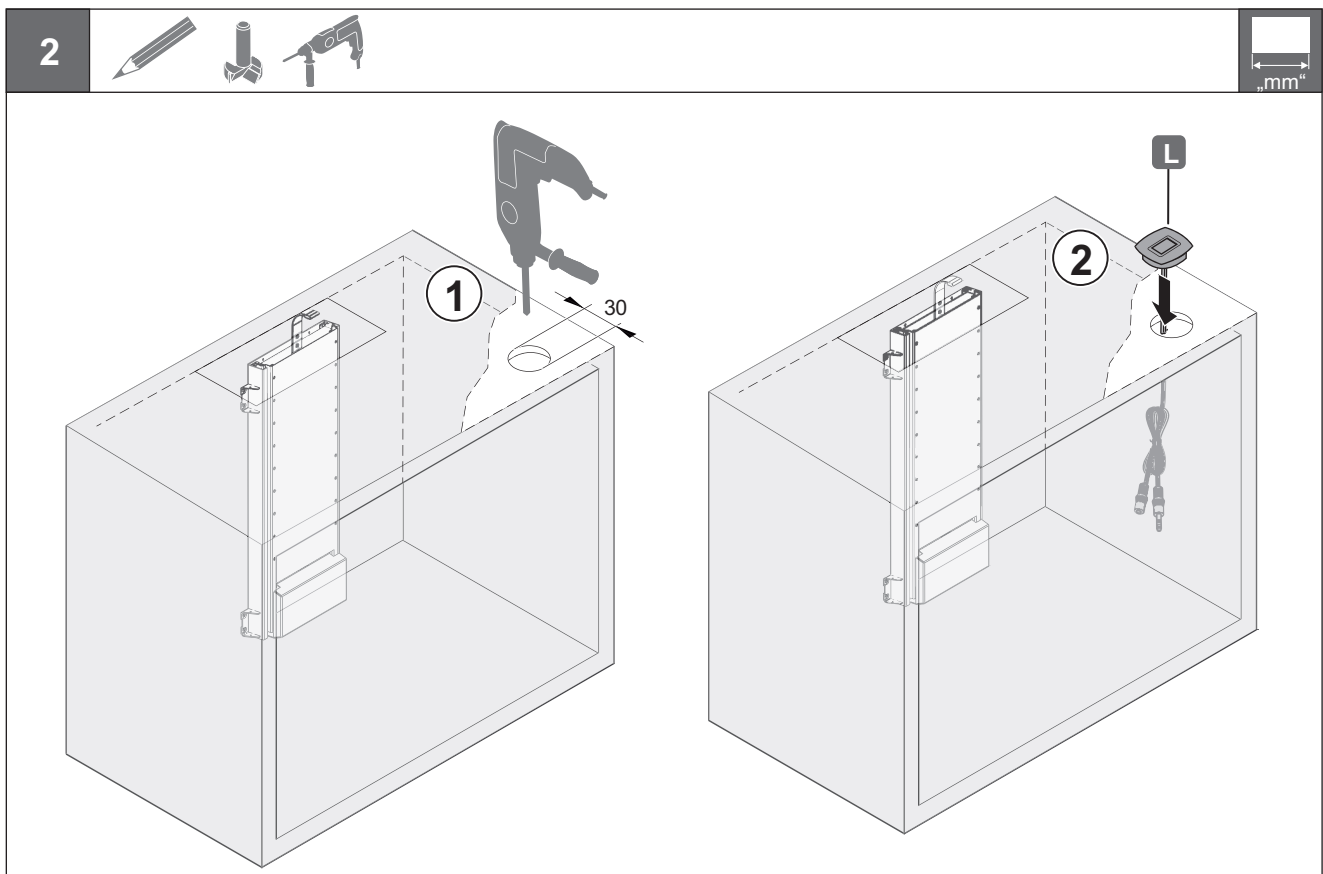
732.24.454

HDE 28.09.2021

4.4 Étape de montage 1 : fixer le produit avec les vis fournies

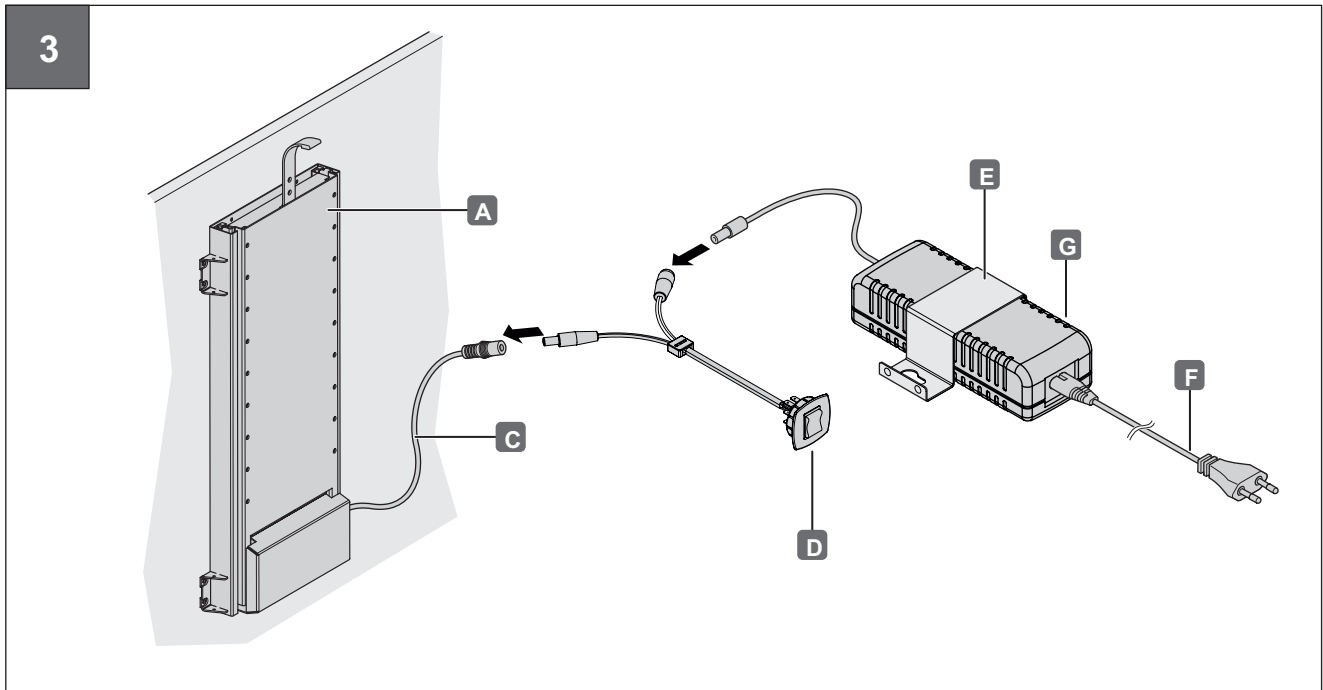


4.5 Étape de montage 2 : fraiser le meuble pour poser l'interrupteur basculant



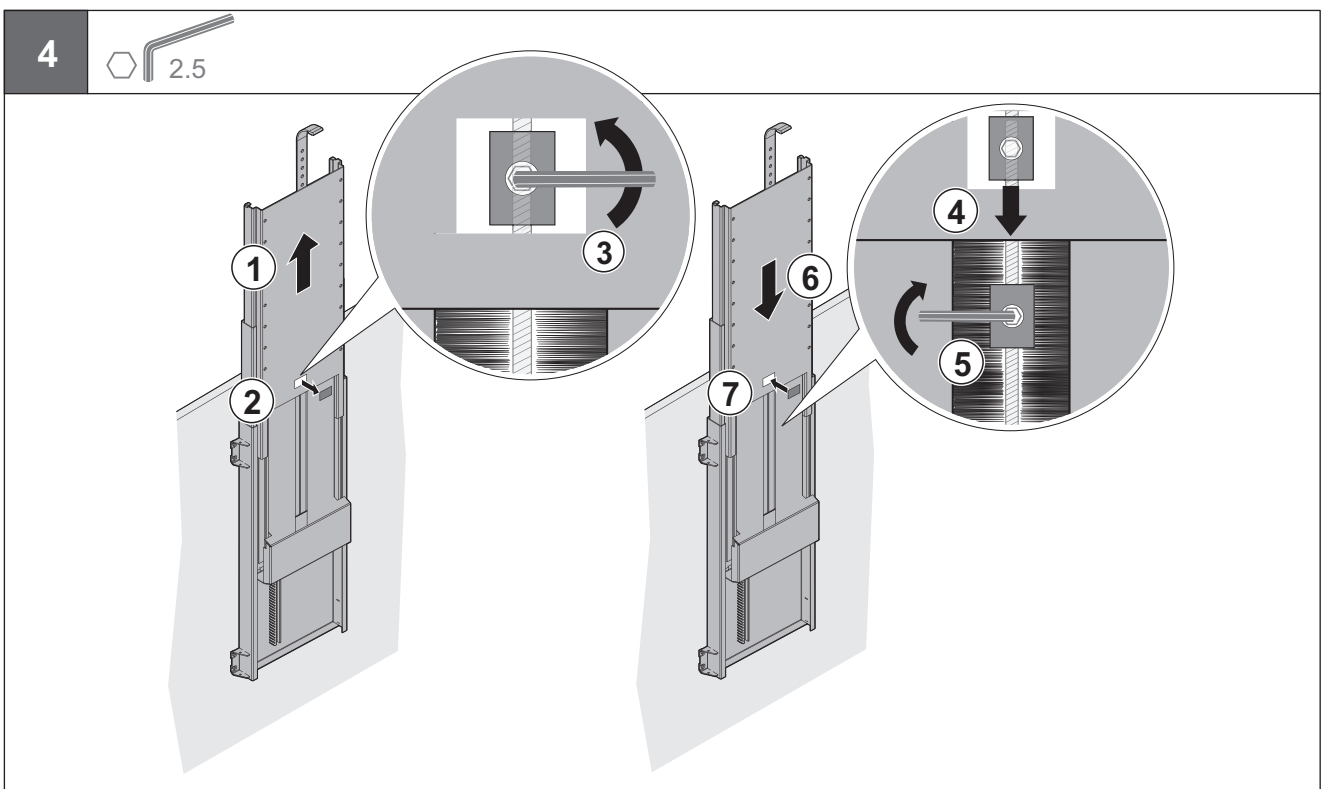
4.6 Étape de montage 3 : brancher le produit au câble adaptateur, à l'interrupteur basculant, au bloc d'alimentation et au câble d'alimentation

- > Fixer l'interrupteur basculant (D) à l'endroit souhaité. Veiller à ce que les câbles ne passent pas dans la zone de mobilité du produit
- > Fixer le bloc d'alimentation (G) avec la pince de maintien fournie (E)
- > Brancher la fiche (F) à l'alimentation électrique



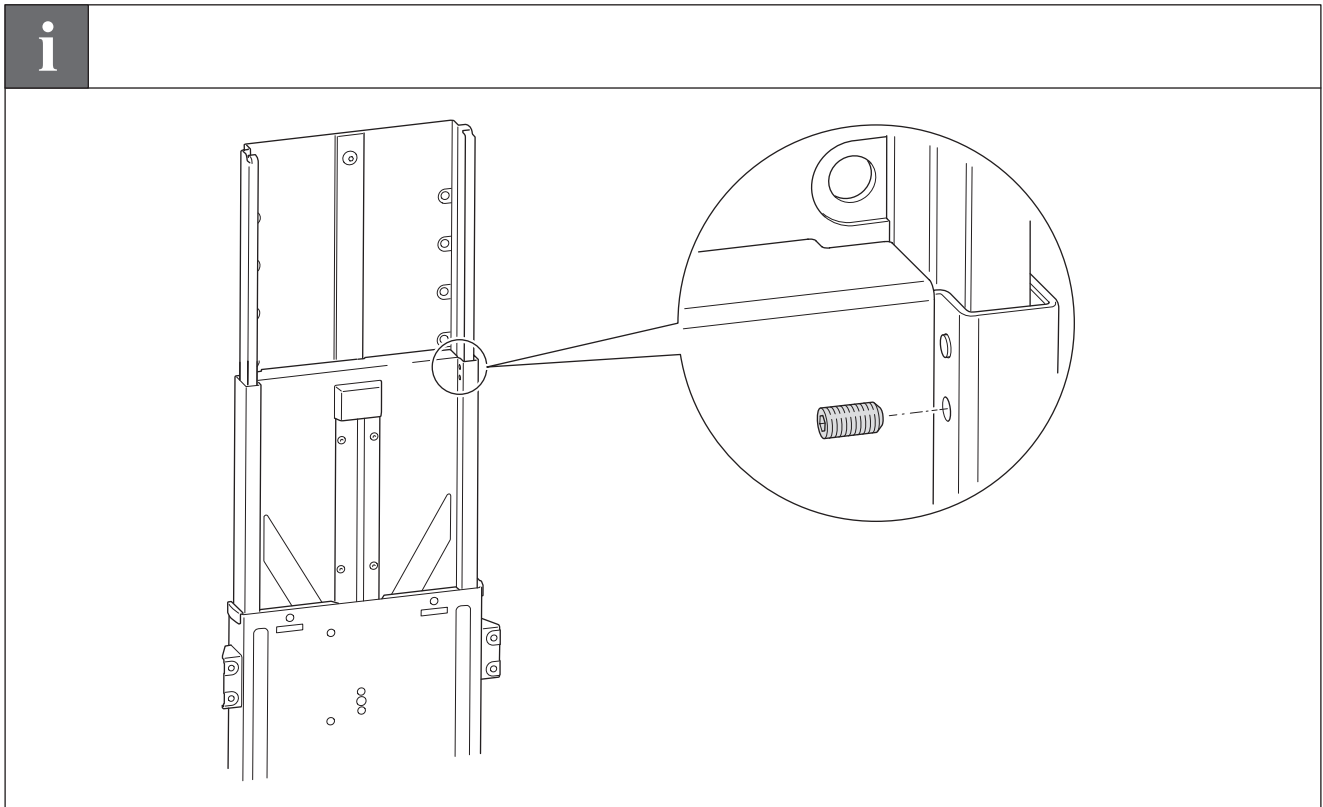
4.7 Étape de montage 4 : régler la butée inférieure

- > Déplacer le produit (A) vers le haut
- > Retirer le cache
- > Desserrer la vis du butoir supérieur
- > Déplacer le butoir vers le bas à la hauteur souhaitée
- > Serrer la vis du butoir



REMARQUE :

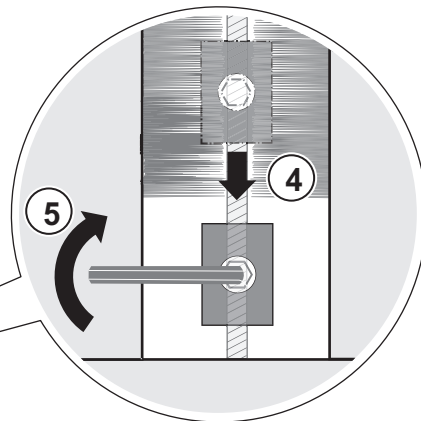
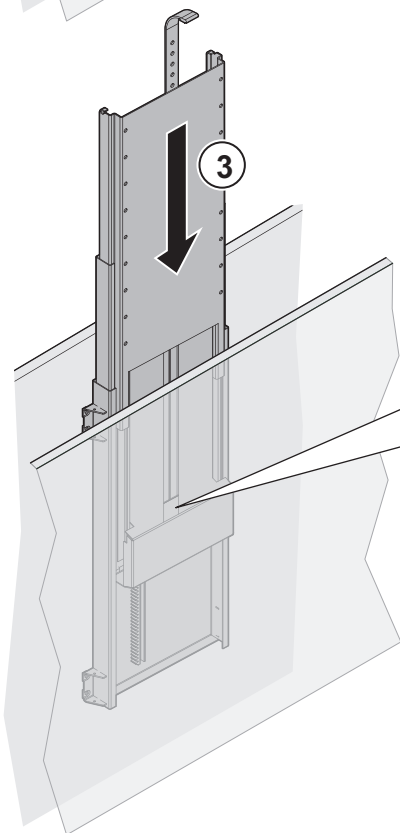
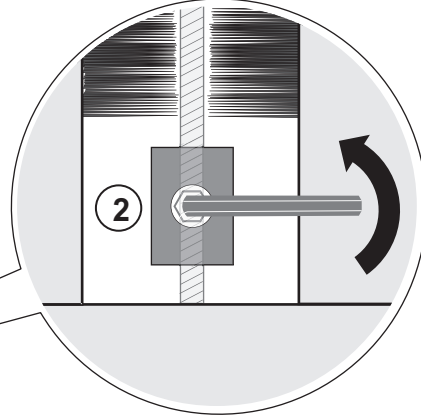
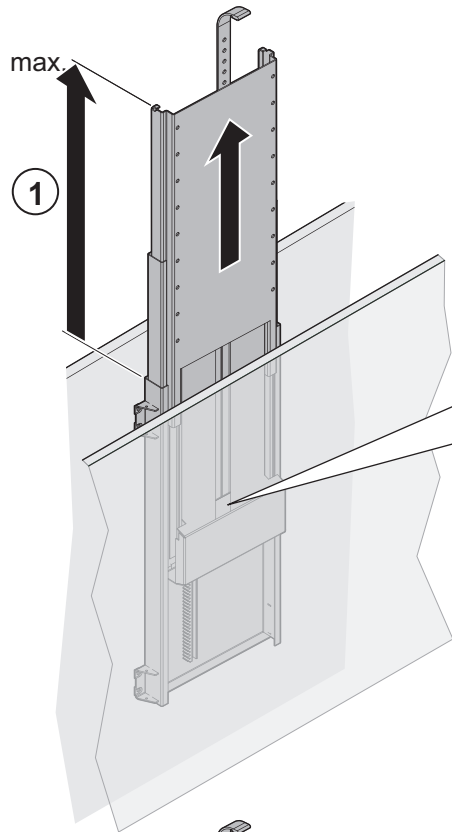
- > Avec les écrans larges, poser la vis fournie des deux côtés pour stabiliser l'ensemble.



4.8 Étape de montage 5 : régler la longueur de sortie maximale

- > Poser le produit à la position de sortie maximale (le butoir inférieur devient visible)
- > Desserrer la vis du butoir inférieur
- > Déplacer le produit à la hauteur de sortie maximale souhaitée
- > Déplacer le butoir vers le bas à la hauteur souhaitée
- > Serrer la vis du butoir

5





732.24.454

HDE 28.09.2021


4.9 Étape de montage 6 : montage du téléviseur

- > Fixer le téléviseur sur le produit avec les vis fournies.
Pour une perforation > 200 x 200 / 200 x 100 , utiliser l'adaptateur VESA (accessoire en option, non fourni)
- > Raccorder les câbles du téléviseur. D'une part, s'assurer qu'il y a suffisamment de jeu lors du déplacement du produit et d'autre part, éviter les risques de trébuchement dans la pièce.
- > Brancher le téléviseur au secteur

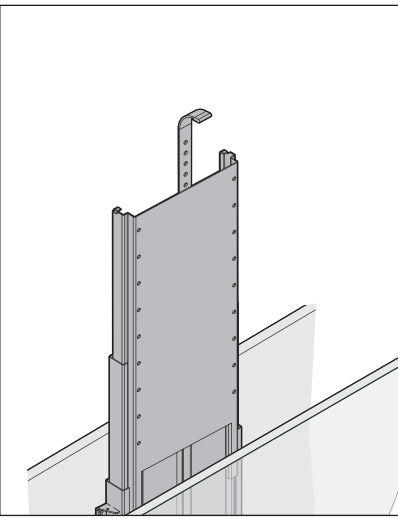
6

2.5




i



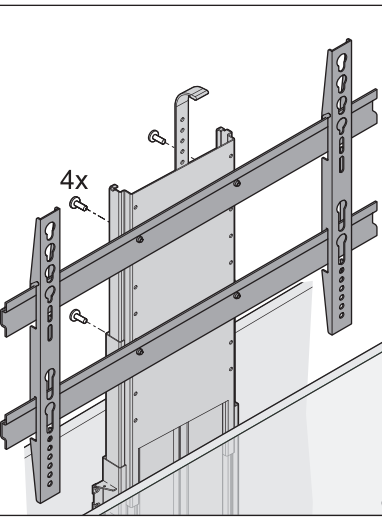
VESA 200x200, 200x100



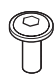
i



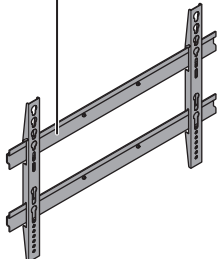
VESA > 200x200, 200x100



+



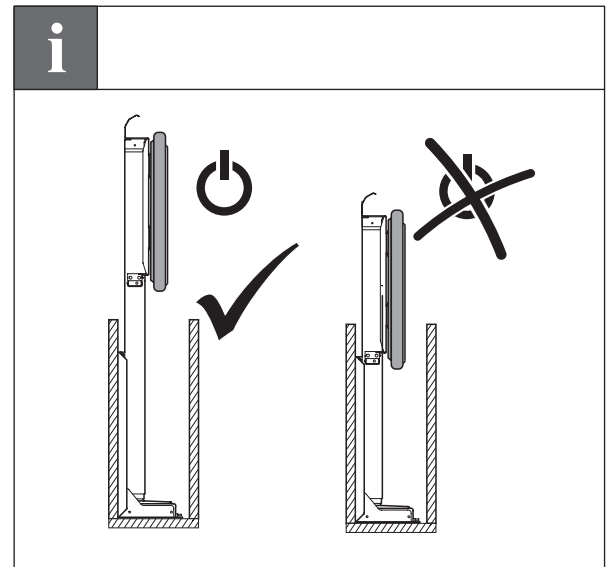
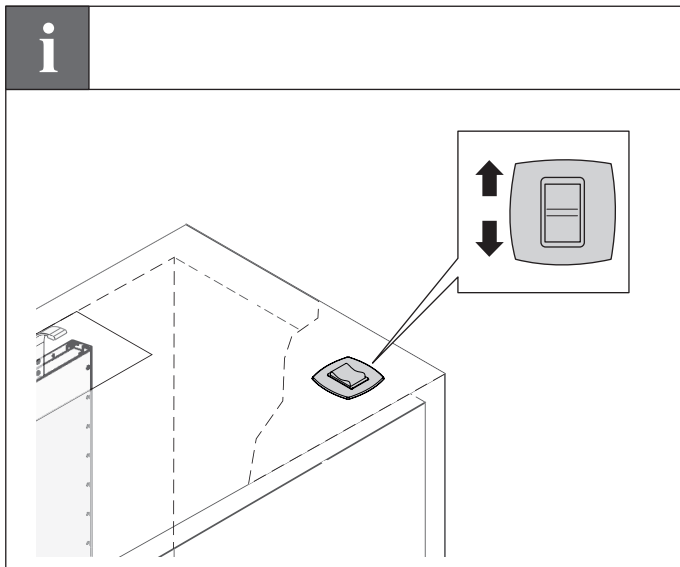
K 421.68.433



5. Commande

5.1 Déplacement de l'appareil de haut en bas

> Pour lever et abaisser le produit, appuyer sur l'interrupteur basculant.



ATTENTION :

> N'allumer le téléviseur que lorsque le dispositif de levage est complètement déployé. Déplacement de l'appareil vers le haut et vers le bas à l'aide de la télécommande (accessoire en option, non fourni)

5.2 Déplacement de l'appareil de haut en bas avec la télécommande


Connecter la télécommande au produit en suivant les instructions de la notice d'utilisation (⇒ notice d'utilisation de la télécommande)

> Appuyer sur les touches correspondantes de la télécommande pour lever et abaisser le produit.

6. Nettoyage et entretien

- > Nettoyer les surfaces extérieures du produit avec un chiffon en coton doux et sec ou, le cas échéant, un chiffon légèrement imbibé de produit nettoyant doux, puis sécher.

7. Élimination

-  Ne pas éliminer avec les déchets ménagers.
- Respecter les directives spécifiques au pays.

8. Déclaration de conformité UE

CE Häfele SE & Co KG déclare par la présente que le système de levage électrique est conforme aux directives 2014/53/UE, 2011/65/UE et 305/2011/UE.
Le texte exhaustif de la déclaration de conformité EU relative au produit est disponible sur le site Internet suivant : www.hafele.com.

732.24.454

HDE 28.09.2021

Índice

1.	Sobre este documento	45
1.1	Grupo destinatario del manual de instrucciones	45
2.	Seguridad	45
2.1	Utilización correcta	45
2.2	Utilización incorrecta	45
2.3	Cualificación del personal	45
2.4	Advertencias de seguridad generales	46
2.5	Seguridad eléctrica	46
2.6	Datos técnicos	46
2.7	Accesorios	47
3.	Requisitos previos para el montaje	47
3.1	Condiciones ambientales	47
3.2	Condiciones para el montaje	47
4.	Montaje	48
4.1	Volumen de suministro	48
4.2	Accesorios (opcional)	48
4.3	Preparación del montaje	49
4.4	Paso de montaje 1: fijación del producto con tornillos previstos para ello	50
4.5	Paso de montaje 2: el fresado en muebles para interruptor basculante	50
4.6	Paso de montaje 3: unir el producto con cable adaptador, interruptor basculante, transformador y cable de alimentación	51
4.7	Paso de montaje 4: ajuste de la parada inferior	51
4.8	Paso de montaje 5: ajuste de la longitud de extracción máxima	52
4.9	Paso de montaje 6: Montaje del equipo TV	54
5.	Manejo	55
5.1	Subida y bajada de la unidad	55
5.2	Subida y bajada de la unidad por mando a distancia	55
6.	Limpieza y cuidado	56
7.	Eliminación de residuos	56
8.	Declaración de conformidad UE	56

1. Sobre este documento

Este manual de instrucciones es válido para el sistema de elevación eléctrico carrera 1000 mm / 700 mm.

Es parte del producto y debe ser guardado hasta que el producto sea desechado.

1.1 Grupo destinatario del manual de instrucciones

Los grupos destinatarios del manual de instrucciones son:

- > Personal de montaje
- > Personal de operación

Todos los documentos relacionados con el producto están disponibles en www.hafele.com.

2. Seguridad

2.1 Utilización correcta

El producto es un dispositivo de elevación para levantar y bajar pantallas planas en un mueble suficientemente resistente y seguro contra los vuelcos. En el mueble debe haber suficiente espacio para el movimiento del producto.

El siguiente uso está previsto:

Aplicación en muebles adecuados en el interior de edificios (⇒ „3.2 Condiciones para el montaje“ en la página 47),

- > Uso exclusivamente bajo el cumplimiento de los datos técnicos (⇒ „2.6 Datos técnicos“ en la página 46) y utilizando los componentes originales,
- > Asegúrese de que no hay colisión en todas las posiciones del producto - tener en cuenta una distancia suficiente (mín. 25 mm) con los entornos de construcción y otros objetos.
- > Asegúrese de que hay suficiente espacio para los cables en todas las posiciones del producto.
- > Asegúrese de que no hay peligro de tropiezo al tender el cable.

2.2 Utilización incorrecta

Cualquier uso no indicado en ⇒ „2.1 Utilización correcta“ en la página 45 es contrario a la finalidad prevista. El siguiente uso no está permitido:

- > Instalación en exteriores; en ambientes agresivos (p. ej. con contenido de sal y cloro), en ambientes húmedos o en atmósferas potencialmente explosivas o cerca de aparatos sensibles a influencias electromagnéticas
- > Instalación cerca de superficies calientes, fuentes de calor, materiales fácilmente inflamables o lugares expuestos a la luz solar directa
- > Omitir componentes durante el montaje o cambiar la secuencia de montaje
- > Uso de componentes defectuosos, dañados o que no sean originales
- > Modificación o reparación del sistema y de los componentes del sistema
- > No utilizar como estante el producto y las piezas de conexión
- > Uso por personas sin formación

2.3 Cualificación del personal

Tarea	Cualificación
Transporte, almacenamiento	Especialista
Montaje	Especialista
Instalación	Especialista

Tarea	Cualificación
Puesta en funcionamiento	Especialista
Manejo	Personal de operación
Fallo	Especialista
Limpieza	Personal de operación
Desmontaje	Especialista
Gestión de residuos	Especialista

Especialista

- > Especialista en montaje de aparatos y muebles eléctricos con la formación técnica adecuada para que pueda reconocer y evitar los riesgos asociados a las actividades a realizar y sus consecuencias.

Personal de operación

- > El personal de operación ha sido instruido en el manejo seguro y adecuado del producto.

2.4 Advertencias de seguridad generales

El producto está construido con tecnología moderna y conforme a las normas técnicas de seguridad comúnmente aceptadas. No obstante, el montaje y el funcionamiento pueden causar peligro a las personas o daños al producto o a otros bienes.

- > No permita que los niños jueguen con el producto.
- > Mantenga las piezas de tela móviles (cortinas, ropa) alejadas de las piezas móviles durante el funcionamiento.

2.5 Seguridad eléctrica

- > Los trabajos de montaje e instalación solo pueden ser realizados por expertos.
- > Compruebe que todos los componentes no estén dañados antes del montaje y la operación. No utilice componentes dañados, sino reclamárselos al fabricante.
- > No modifique ni sustituya el enchufe y el cable.
- > No pellizque, doble o dañe el cable. No tienda los cables sobre cantos afilados ni esquinas. Mantenga los cables a una distancia suficiente de las piezas móviles o giratorias.
- > No abra la carcasa de los componentes del producto y no los sumerja en líquidos.

2.6 Datos técnicos

Característica	Valor
Altura de elevación	421.68.454: 700 mm / extraído 1300 mm 421.68.453: 1000 mm / extraído 1750 mm
Velocidad de elevación	28 mm / segundo
Medidas	22,5 mm x 70 mm x 240,5 mm
Ángulo de giro máx.	No girable
Peso del producto	25 kg
Peso admisible TV	máximo 50 kg (montaje estándar, es decir, extendiéndose hacia arriba)
Ciclo de trabajo	10% hasta un 50% de la carga de trabajo o un máximo de 2 min. de funcionamiento permanente
Material	Acero, lacado (negro, RAL 9004)
Fijación TV	Estándar VESA 200 x 100, 200 x 200
Tensión de alimentación	100-240 V CA (50/60 Hz)
Consumo de corriente	60 W (máx.120 W), standby: < 1 W
Rango de temperatura admisible / humedad del aire	0 hasta +55 °C, sin condensación

2.7 Accesorios

Accesorios	Descripción
Mando a distancia	Mando a distancia para el sistema de elevación eléctrico
Adaptador VESA	Adaptador VESA para pantallas planas con estándar VESA diferente

3. Requisitos previos para el montaje

3.1 Condiciones ambientales

- > Montar el producto solo en espacios secos y habituales del hogar.

3.2 Condiciones para el montaje

- > Montar solo en traseras y placas de apoyo de muebles que soporten la suficiente carga y que no se vuelquen.
- > Montar solo con material de fijación adecuado en función del tamaño/peso de la pantalla plana y material/peso de la pieza de mueble.

Componente	Indicaciones de montaje
muebles	Posibles grosores de cuerpo: 16 - 19 mm
	Altura mínima del cuerpo: 600 mm (421.68.454) / 750 mm (421.68.453), Profundidad del armario en función del equipo TV montado
	Posibles materiales de cuerpo: madera y materiales de madera
	Metal únicamente previo acuerdo con Häfele.

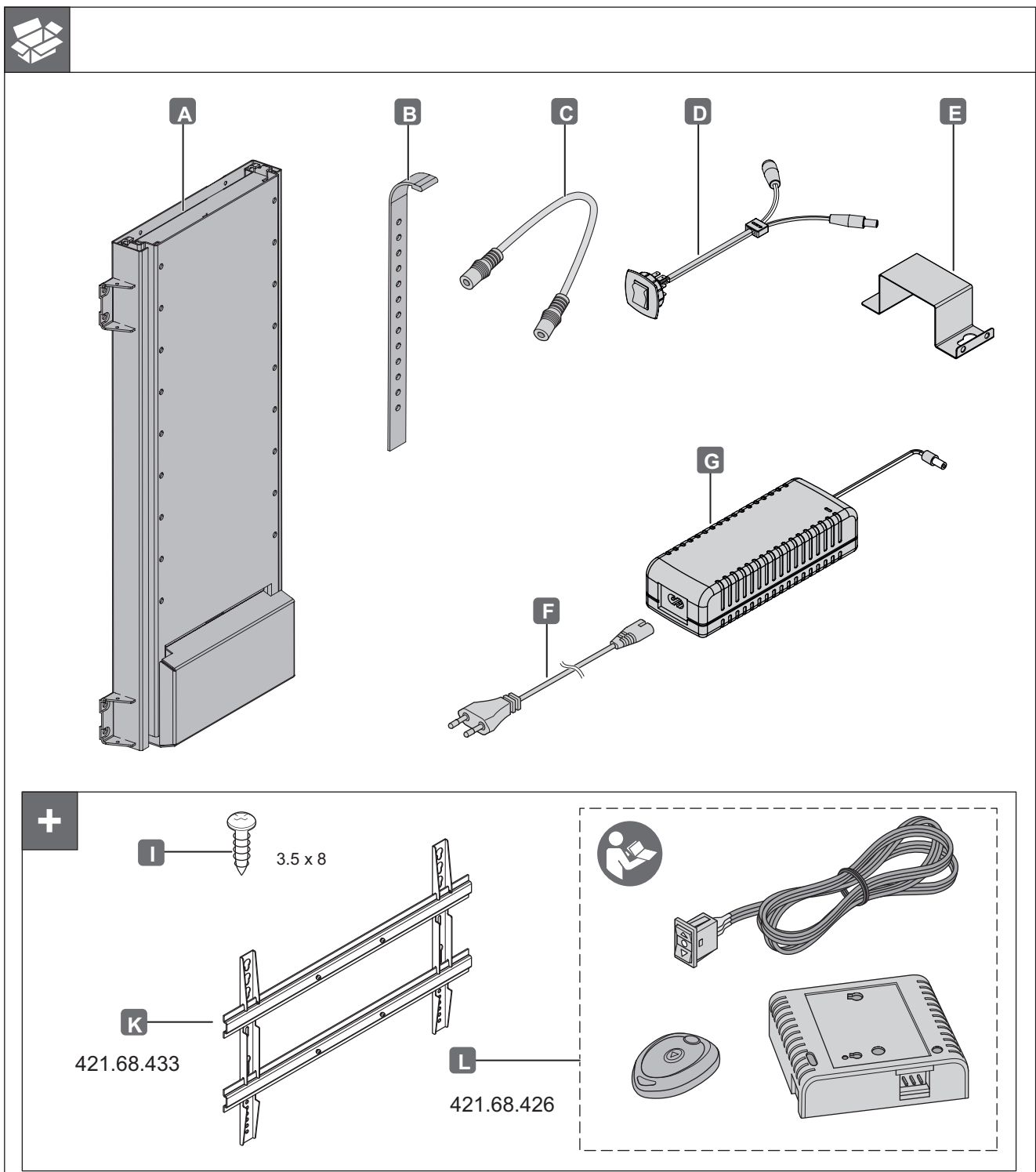
4. Montaje

4.1 Volumen de suministro

- > Unidad de elevación (A)
- > Tapa-elevador (B)
- > Grapa de montaje para unidad de suministro de corriente (E)
- > Interruptor basculante (D)
- > Transformador (G)
- > Cable de conexión a red (F)
- > Cable adaptador (C)

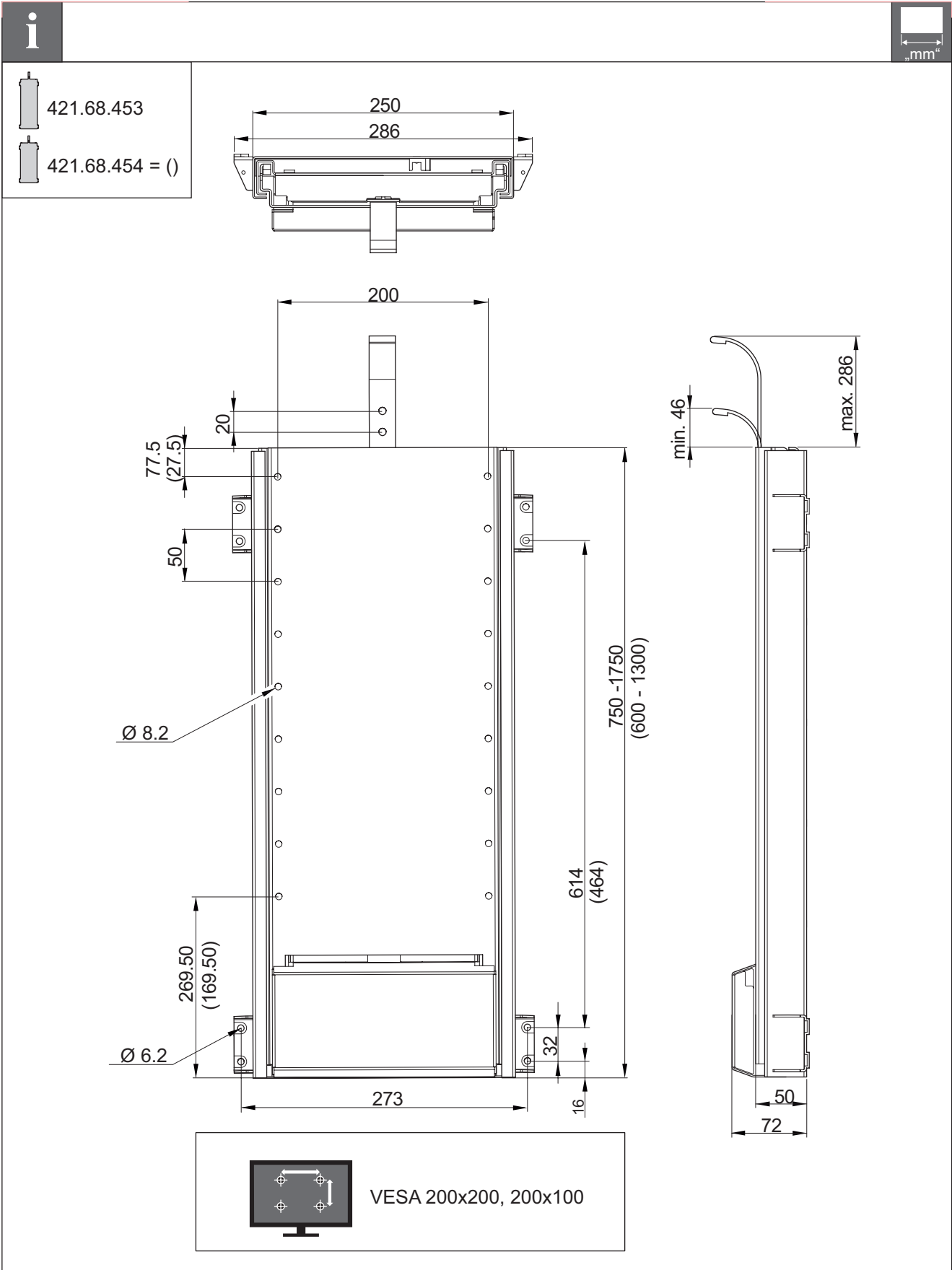
4.2 Accesorios (opcional)

- > Adaptador VESA (K)
- > Tornillos para adaptador VESA (I)
- > Juego de mando a distancia compuesto de mando a distancia, emisor y cable de conexión a red con interruptor basculante (esto sustituye, si se utiliza, a la parte D del volumen de suministro)

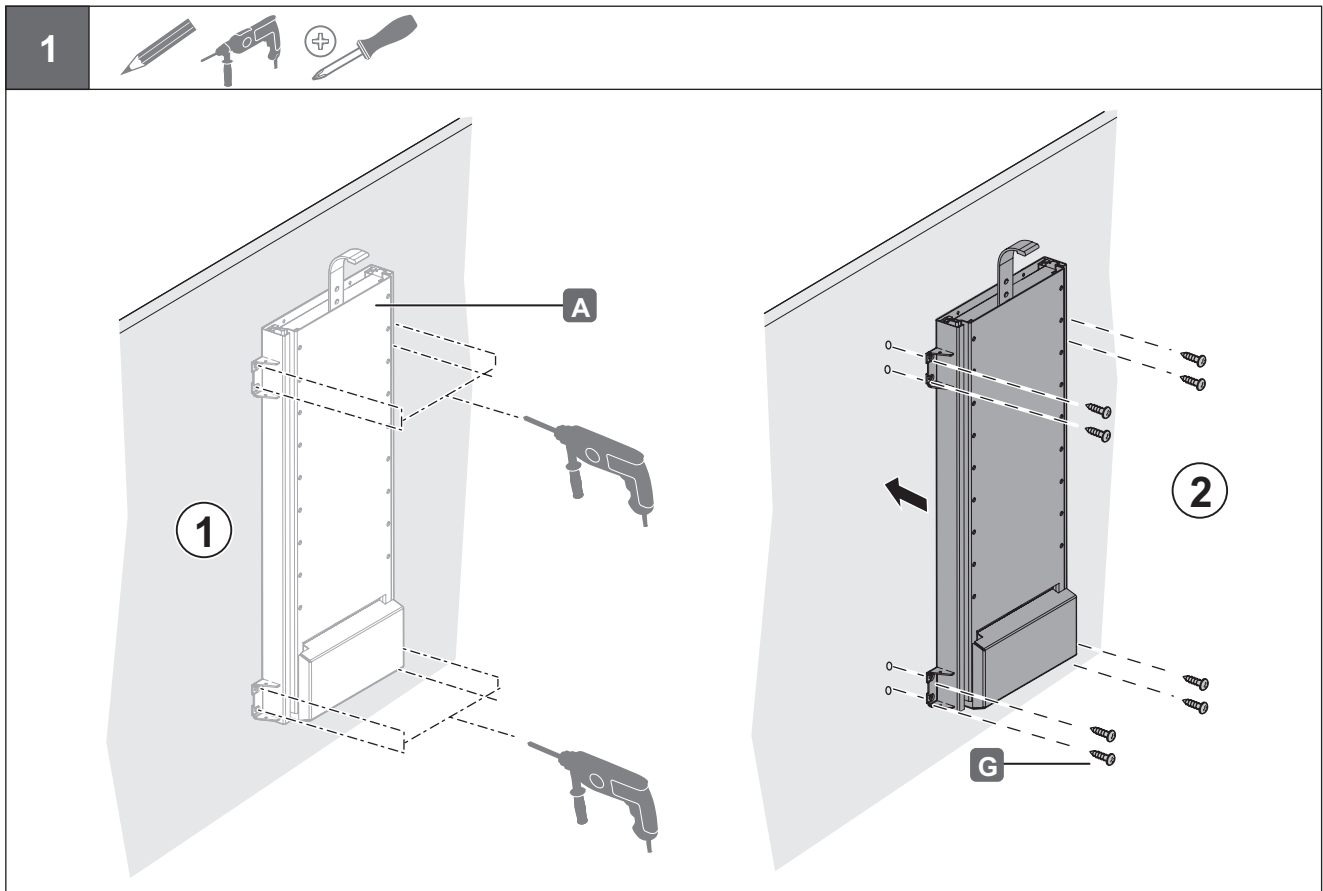


4.3 Preparación del montaje

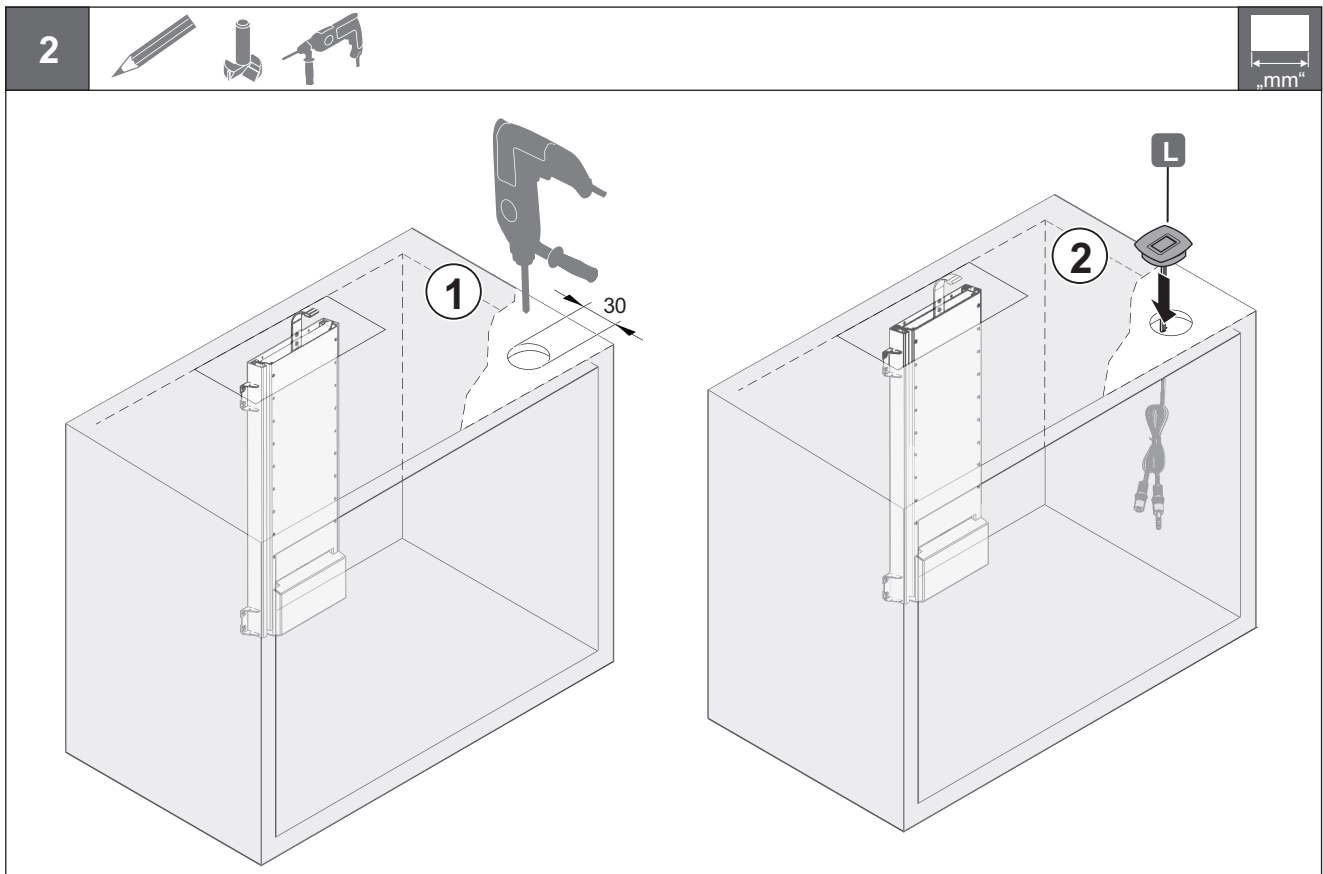
- > Marcar y taladrar los agujeros de fijación en la trasera de la pieza de mueble prevista. Indicaciones de medidas véase dibujo abajo.



4.4 Paso de montaje 1: fijación del producto con tornillos previstos para ello



4.5 Paso de montaje 2: el fresado en muebles para interruptor basculante

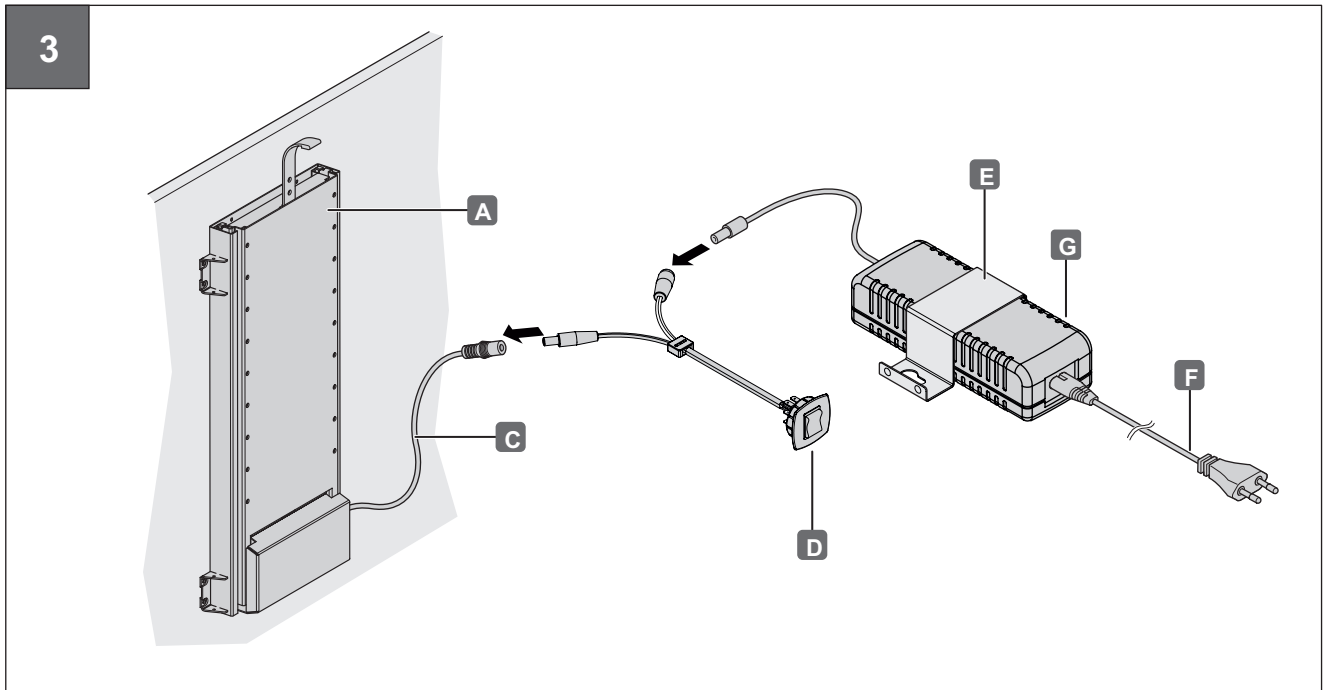


732.24.454

HDE 28.09.2021

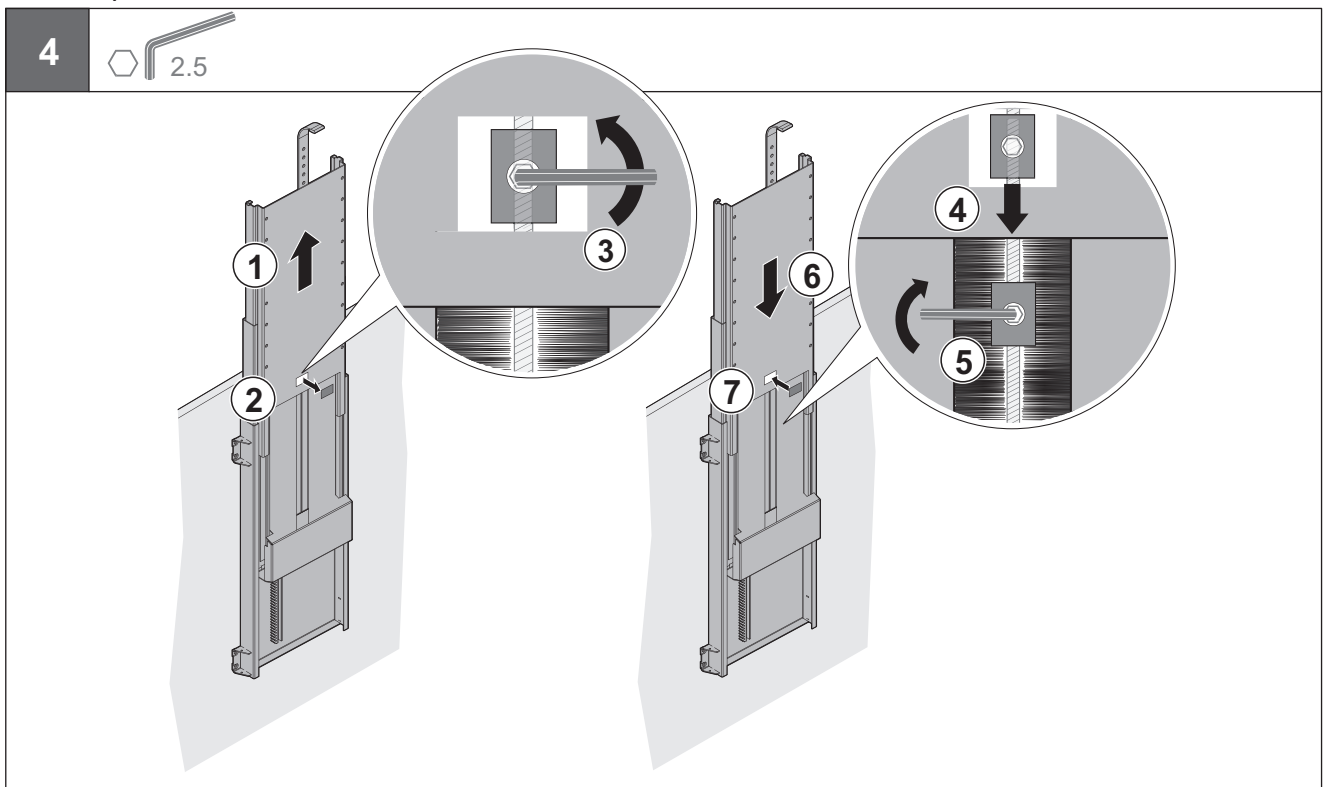
4.6 Paso de montaje 3: unir el producto con cable adaptador, interruptor basculante, transformador y cable de alimentación

- > Fijar el interruptor basculante (D) en el lugar deseado. Asegúrese de que los cables no entran en la zona de movimiento del producto
- > Fijar el transformador (G) con la abrazadera de sujeción (E) incluida en el suministro
- > Conectar el conector (F) al suministro de corriente



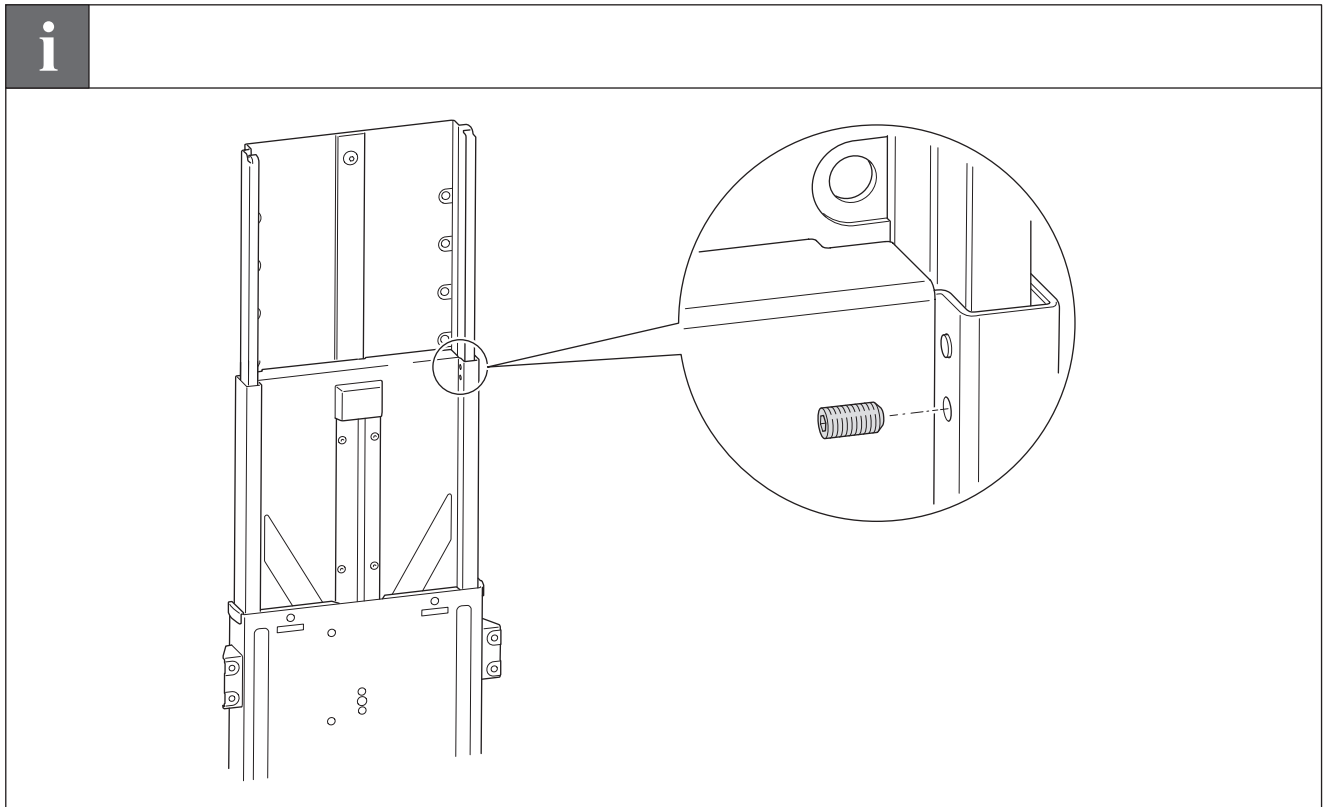
4.7 Paso de montaje 4: ajuste de la parada inferior

- > Desplazar el producto (A) hacia arriba
- > Retirar la tapa embellecedora
- > Aflojar el tornillo del elemento de retención superior
- > Desplazar el elemento de retención hacia abajo a la altura deseada
- > Apretar el tornillo del elemento de retención



NOTA:

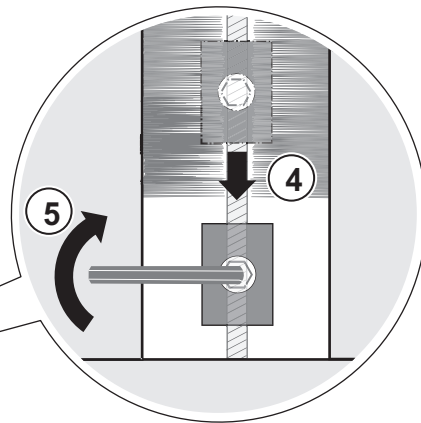
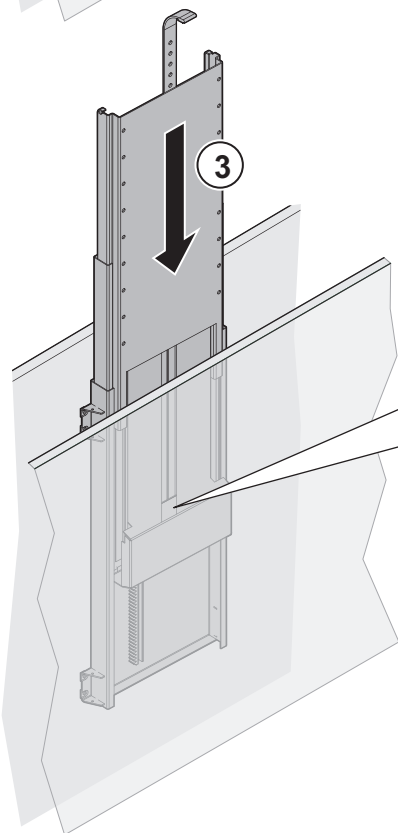
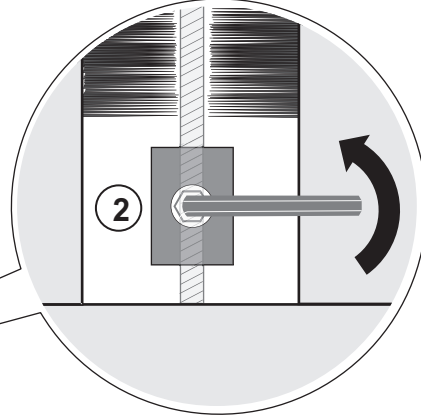
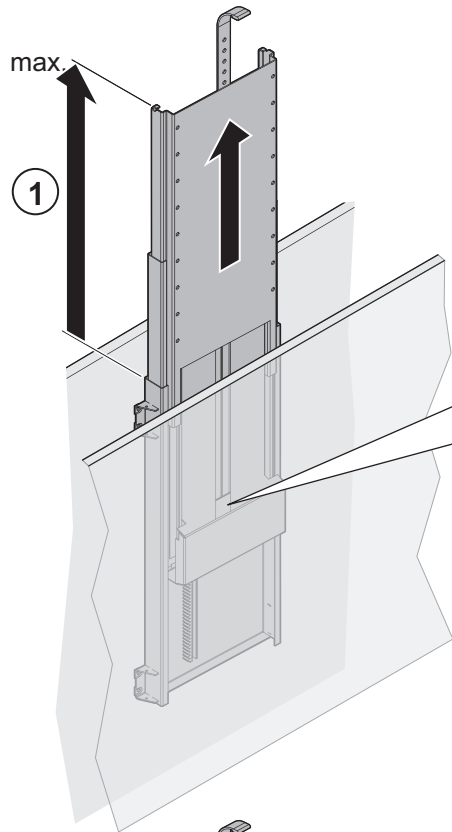
- > En pantallas anchas para la estabilización montar por ambos lados el tornillo incluido en el suministro.



4.8 Paso de montaje 5: ajuste de la longitud de extracción máxima

- > Lleve el producto a la posición de máxima extensión (el tope inferior se hace visible)
- > Aflojar el tornillo del elemento de retención inferior
- > Mover el producto a la altura de extracción máxima deseada
- > Desplazar el elemento de retención hacia abajo a la altura deseada
- > Apretar el tornillo del elemento de retención

5



732.24.454

HDE 28.09.2021

4.9 Paso de montaje 6: Montaje del equipo TV

- > Fije el televisor al producto con los tornillos suministrados.
En perforaciones > 200 x 200 / 200 x 100 VESA aplicar el adaptador VESA (accesorios opcionales, no incluidos en el volumen de suministro)
- > Conecte los cables del televisor; por un lado, asegúrese de que haya suficiente holgura al mover el producto; por otro, evite los peligros de tropiezo en la habitación
- > Unir el equipo de TV con la red eléctrica

6
2.5

i

VESA 200x200, 200x100

i

VESA > 200x200, 200x100

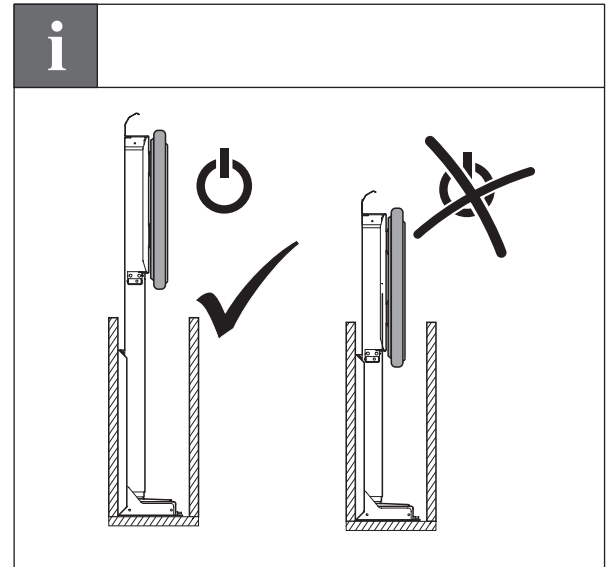
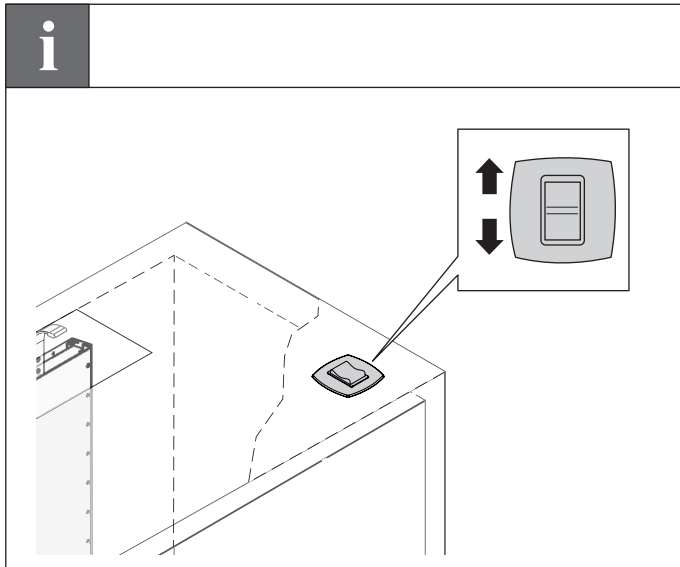
+

K 421.68.433

5. Manejo

5.1 Subida y bajada de la unidad

> Para subir y bajar el producto, apretar el interruptor de vuelco.



ATENCIÓN:

> Conectar el equipo de TV solo con el elevador completamente extraído. Subida y bajada de la unidad mediante mando a distancia (accesorios opcionales, no incluidos en el suministro)

5.2 Subida y bajada de la unidad por mando a distancia


Empareje el mando a distancia con el producto de acuerdo con el manual de instrucciones (⇒ manual de instrucciones mando a distancia)

> Pulsar los botones del mando a distancia para subir y bajar el producto.

6. Limpieza y cuidado

- > Si es necesario, limpie la superficie exterior del producto con un paño de algodón seco y suave o, si es necesario, con un paño ligeramente humedecido con un poco de limpiador suave y luego séquelo.

7. Eliminación de residuos

-  No desechar en la basura doméstica.
- Observar las normas específicas de cada país.

8. Declaración de conformidad UE

CE Häfele SE & Co KG declara por la presente que el sistema de elevación eléctrico cumple con las Directivas 2014/53/UE, 2011/65/UE y 305/2011/UE. El texto completo de la declaración de conformidad UE se encuentra disponible bajo el producto de la página de Internet siguiente: www.hafele.de.

732.24.454

HDE 28.09.2021

Indice

1.	Informazioni su questo documento	59
1.1	Gruppi di destinatari delle istruzioni d'uso	59
2.	Sicurezza	59
2.1	Uso previsto	59
2.2	Uso contrario allo scopo previsto	59
2.3	Qualifica del personale	59
2.4	Indicazioni di sicurezza generali	60
2.5	Sicurezza elettrica	60
2.6	Dati tecnici	60
2.7	Accessori	61
3.	Condizioni per il montaggio	61
3.1	Condizioni ambientali	61
3.2	Condizioni di montaggio	61
4.	Montaggio	62
4.1	Contenuto della fornitura	62
4.2	Accessori (opzionali)	62
4.3	Preparazione al montaggio	63
4.4	Fase di montaggio 1: fissaggio del prodotto con viti previste a tale scopo	64
4.5	Fase di montaggio 2: applicare la fresatura in mobili per interruttore a levetta	64
4.6	Fase di montaggio 3: collegare il prodotto con cavo adattatore, interruttore a levetta, alimentatore di rete e cavo di alimentazione	65
4.7	Fase di montaggio 4: regolazione della tenuta inferiore	65
4.8	Fase di montaggio 5: regolazione della lunghezza massima di estensione	66
4.9	Fase di montaggio 6: montaggio del televisore	68
5.	Uso	69
5.1	Sollevamento e abbassamento dell'apparecchio	69
5.2	Sollevamento e abbassamento dell'apparecchio tramite telecomando	69
6.	Pulizia e cura	70
7.	Smaltimento	70
8.	Dichiarazione di conformità UE	70

1. Informazioni su questo documento

Queste istruzioni d'uso sono valide per il sistema di sollevamento elettrico corsa 1000 mm / 700 mm.
Costituiscono parte integrante del prodotto e devono essere custodite fino al suo smaltimento.

1.1 Gruppi di destinatari delle istruzioni d'uso

I gruppi di destinatari delle istruzioni d'uso sono:

- > Personale del montaggio
- > Personale operativo

Tutti i documenti relativi al prodotto sono disponibili su www.hafele.com.

2. Sicurezza

2.1 Uso previsto

Il prodotto è un dispositivo di sollevamento per il sollevamento e l'abbassamento di schermi piatti in un mobile con portata adeguata e sicuro contro il ribaltamento. Il mobile deve avere uno spazio sufficiente per il movimento del prodotto.

Per uso conforme si intende il seguente utilizzo:

Impiego in mobili idonei all'interno di edifici (⇒ "3.2 Condizioni di montaggio" a pagina 61),

- > Utilizzo esclusivamente nel rispetto dei dati tecnici (⇒ "2.6 Dati tecnici" a pagina 60) e con i componenti originali,
- > Garantire la libertà di collisione in tutte le posizioni del prodotto: rispettare una distanza sufficiente (min. 25 mm) dall'ambiente circostante e da altri oggetti.
- > Garantire uno spazio sufficiente per i cavi in tutte le posizioni del prodotto.
- > Assicurarsi che non ci siano pericoli di inciampo durante la posa del cavo.

2.2 Uso contrario allo scopo previsto

Qualsiasi uso non menzionato in ⇒ "2.1 Uso previsto" a pagina 59 è contrario all'uso previsto. Non è ammesso il seguente impiego:

- > Impiego in ambiente esterno; in ambienti aggressivi (es. contenenti sale o cloro), umidi o a rischio di esplosioni o in prossimità di apparecchi sensibili elettromagneticamente
- > Utilizzo in prossimità di superfici calde, fonti di calore, materiali altamente infiammabili o luoghi esposti alla luce solare diretta
- > Omissione di componenti durante il montaggio o la modifica della sequenza di montaggio
- > Utilizzo di componenti difettosi, danneggiati o diversi da quelli originali
- > modifica o riparazioni al sistema e ai componenti del sistema
- > Prodotto ed elementi di collegamento non utilizzati come ripiano
- > utilizzo da parte di persone non istruite

2.3 Qualifica del personale

Compito	Qualificazione
Trasporto, stoccaggio	Tecnico esperto
Montaggio	Tecnico esperto
Installazione	Tecnico esperto
Messa in funzione	Tecnico esperto
Uso	Personale operativo
Guasto	Tecnico esperto

Compito	Qualificazione
Pulizia	Personale operativo
Smontaggio	Tecnico esperto
Smaltimento	Tecnico esperto

Personale specializzato

- > Addetto al montaggio di apparecchi e mobili elettrici, che dispone di una formazione specifica adeguata, in modo da essere in grado di riconoscere e di evitare i pericoli legati alle attività da svolgere e alle conseguenze da esse derivanti.

Personale operativo

- > Il personale operativo è istruito sull'utilizzo sicuro e appropriato del prodotto.

2.4 Indicazioni di sicurezza generali

Il prodotto è costruito secondo lo stato attuale della tecnica e le regole di sicurezza tecnica riconosciute. Tuttavia durante il montaggio e il funzionamento possono sussistere pericoli per persone o verificarsi danni al prodotto o ad altri beni materiali.

- > Non lasciare che i bambini giochino con il prodotto.
- > Tenere lontano le parti in tessuto mobili (tende, abiti) durante il funzionamento delle parti mobili.

2.5 Sicurezza elettrica

- > Fare eseguire i lavori di montaggio e di installazione solo da personale specializzato.
- > Prima del montaggio e dell'uso verificare l'eventuale presenza di danni su tutti i componenti. Non utilizzare componenti danneggiati, ma contestare l'eventuale danno direttamente al produttore.
- > Non sostituire o modificare la spina elettrica e il cavo.
- > Non schiacciare, piegare o danneggiare i cavi. Non posizionare i cavi su spigoli o angoli vivi. Mantenere i cavi a una distanza sufficiente da pezzi mobili o rotanti.
- > Non aprire l'alloggiamento dei componenti del prodotto e non immergere in liquidi.

2.6 Dati tecnici

Caratteristica	Valore
Corse speciali	421.68.454: 700 mm / esteso 1300 mm 421.68.453: 1000 mm / esteso 1750 mm
Velocità di sollevamento	28 mm/secondo
Dimensioni	22,5 mm x 70 mm x 240,5 mm
Angolo di rotazione max	non girevole
Peso del prodotto	25 kg
Peso TV consentito	massimo 50 kg (montaggio standard, ovvero con estensione verso l'alto)
Ciclo di lavoro	Dal 10% al 50% del carico di lavoro o al massimo 2 min. funzionamento permanente
Materiale	Acciaio, verniciato epossidico (nero, RAL 9004)
Fissaggio TV	Standard VESA 200 x 100, 200 x 200
Tensione di alimentazione	100-240 V AC (50/60 Hz)
Consumo di corrente	60 W (max. 120 W), Standby: < 1 W
Temperatura di utilizzo / umidità dell'aria ammessa	Da 0 a +55 °C, non condensata

2.7 Accessori

Accessori	Descrizione
Telecomando	Telecomando per il sistema di sollevamento elettrico
Adattatore VESA	Adattatore VESA per schermi piatti con standard VESA differenti

3. Condizioni per il montaggio

3.1 Condizioni ambientali

> Montare il prodotto solo in ambienti interni asciutti e domestici.

3.2 Condizioni di montaggio

> Montare solo a schienali e piastre di fissaggio a pavimento di mobili sufficientemente portanti e sicuri contro il ribaltamento.

> Montare solo con materiale di fissaggio idoneo in funzione delle dimensioni/del peso dello schermo piatto e del materiale/peso del mobile.

Componente	Avviso per il montaggio
Mobilio	Possibili spessori mobile: 16 - 19 mm
	Altezza minima mobile: 600 mm (421.68.454) / 750 mm (421.68.453), Profondità mobile in base al televisore montato
	Possibili materiali del mobile: legno e pannelli in legno
	Metallo solo dopo preventivo accordo con Häfele.

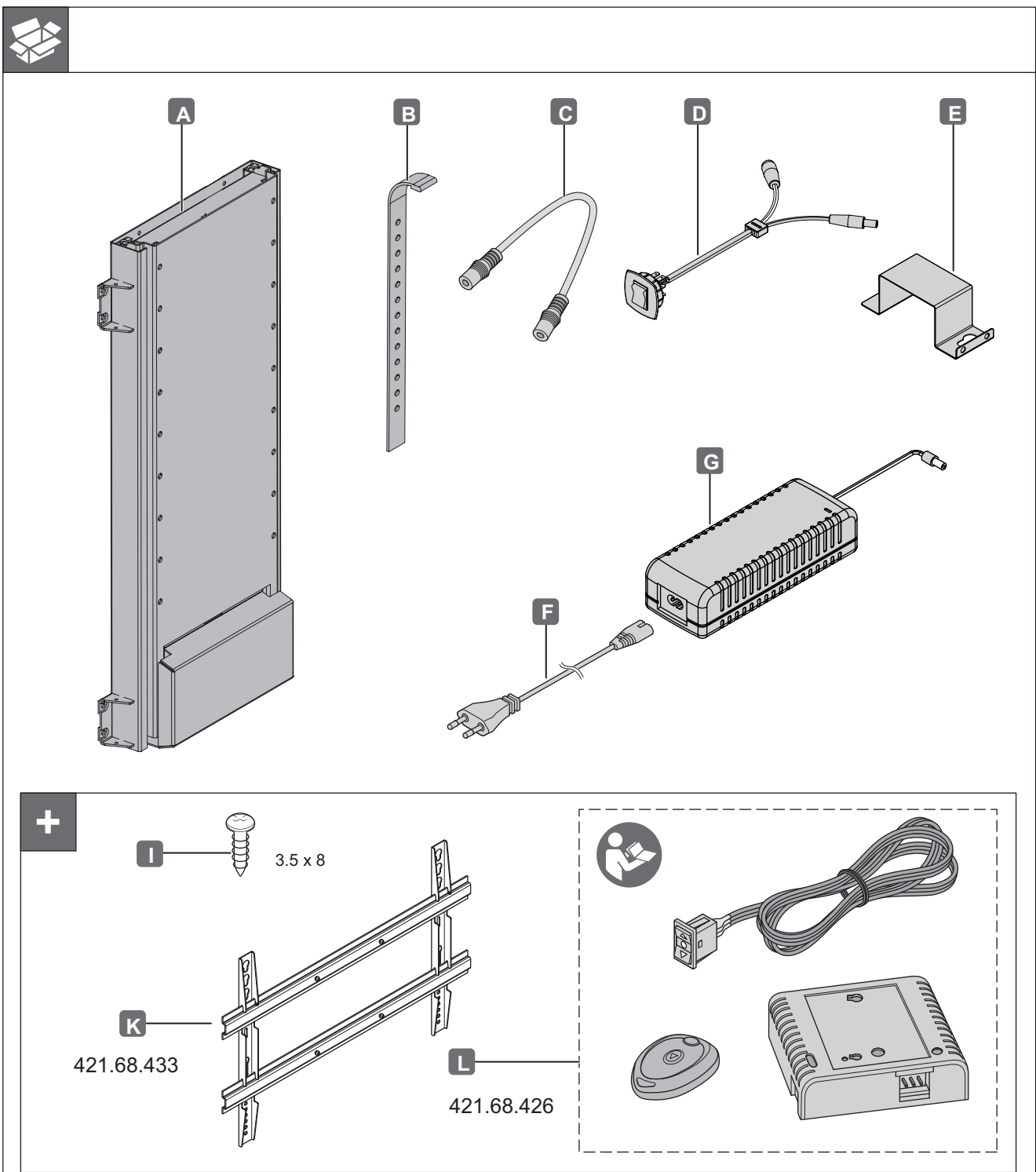
4. Montaggio

4.1 Contenuto della fornitura

- > Unità di sollevamento (A)
- > Sollevatore coperchio (B)
- > Graffa di montaggio per unità di alimentazione (E)
- > Interruttore a levetta (D)
- > Alimentatore (G)
- > Cavo di allacciamento alla rete (F)
- > Cavo adattatore (C)

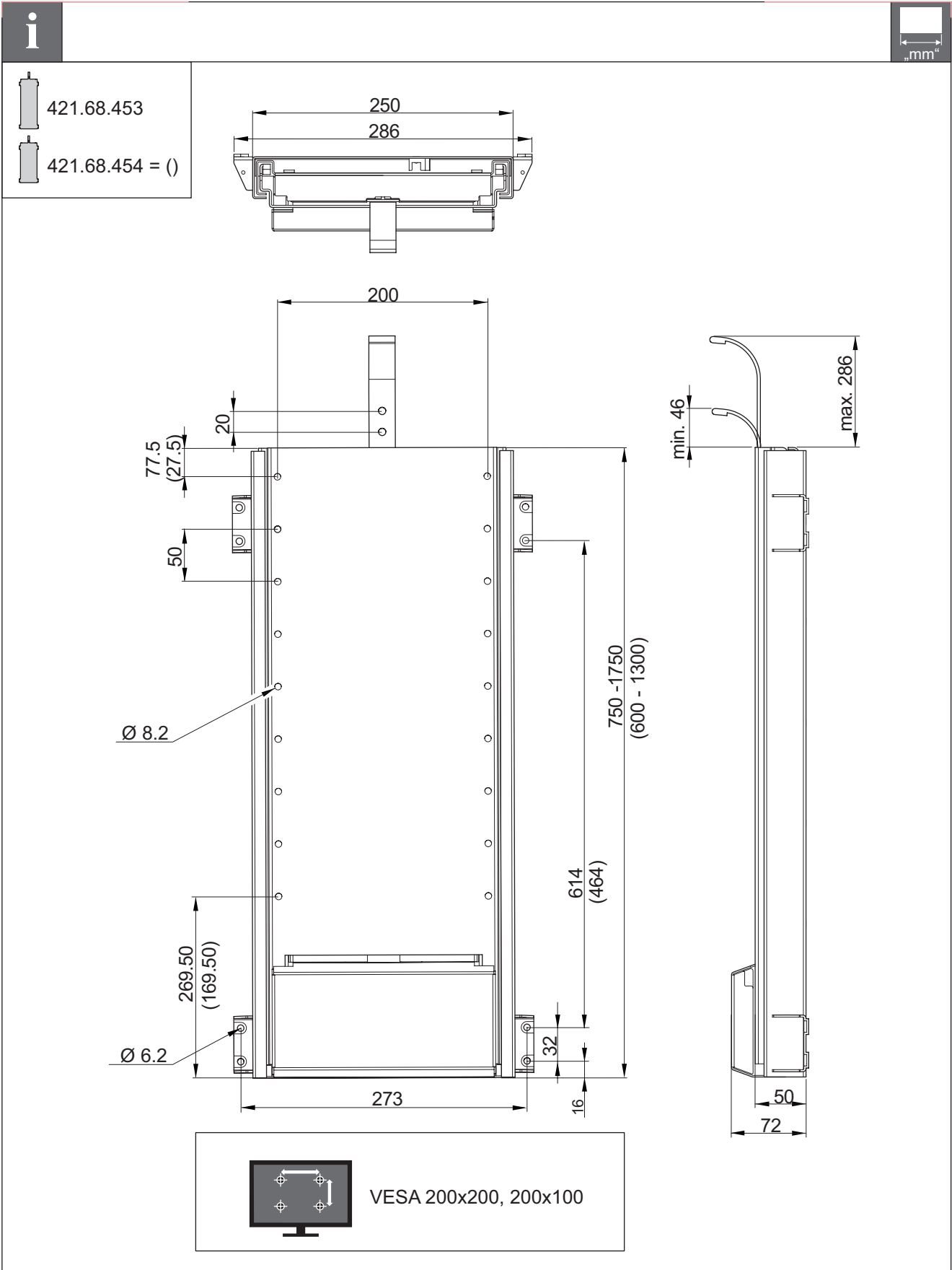
4.2 Accessori (opzionali)

- > Adattatore VESA (K)
- > Viti per adattatore VESA (I)
- > Set di telecomando composto da telecomando, trasmettitore e cavo di collegamento alla rete con interruttore a bilico (questa sostituzione, se utilizzata, parte D della fornitura)



4.3 Preparazione al montaggio

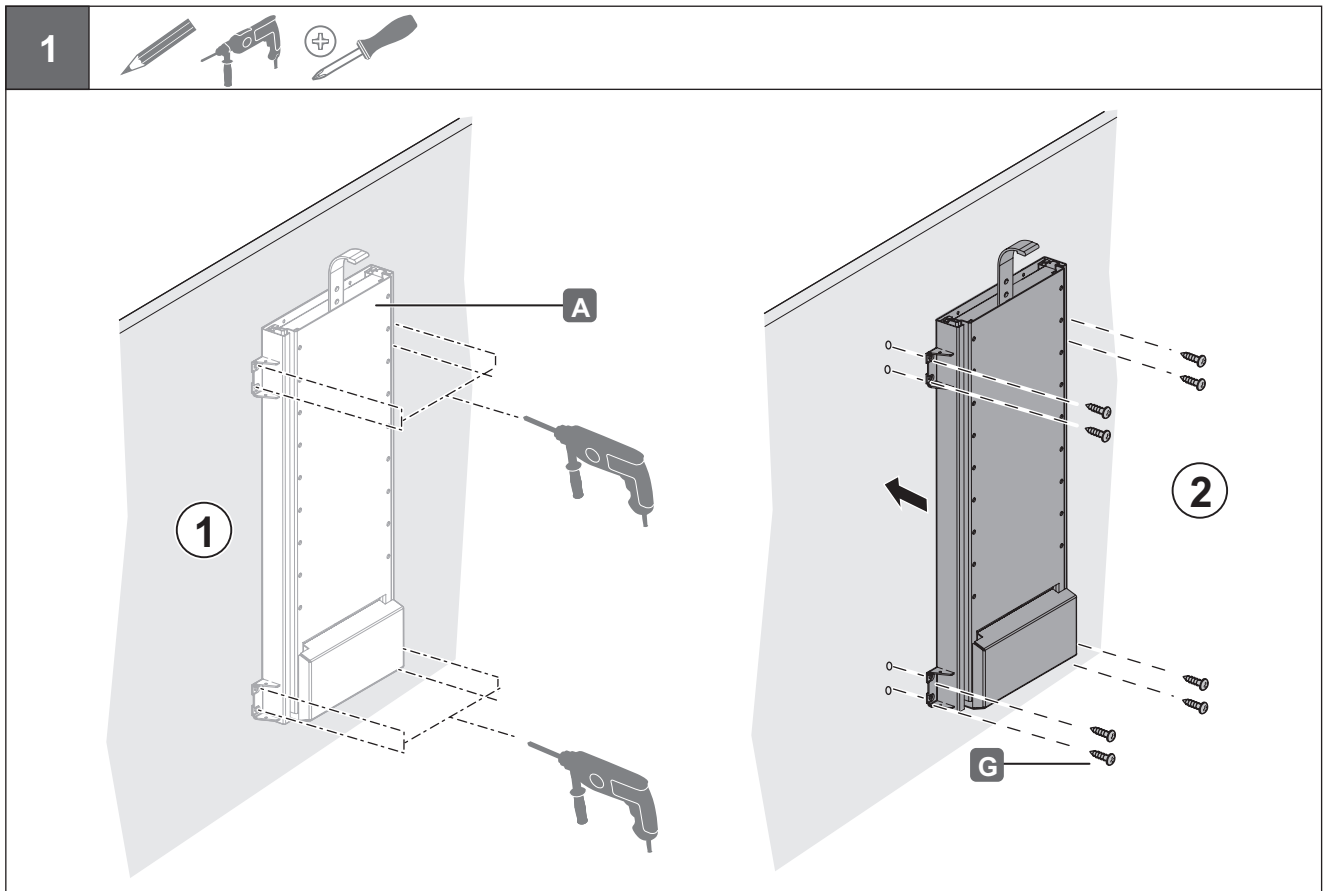
> Segnare e praticare i fori di montaggio sul retro del mobile previsto. Le dimensioni indicative sono riportate in basso.



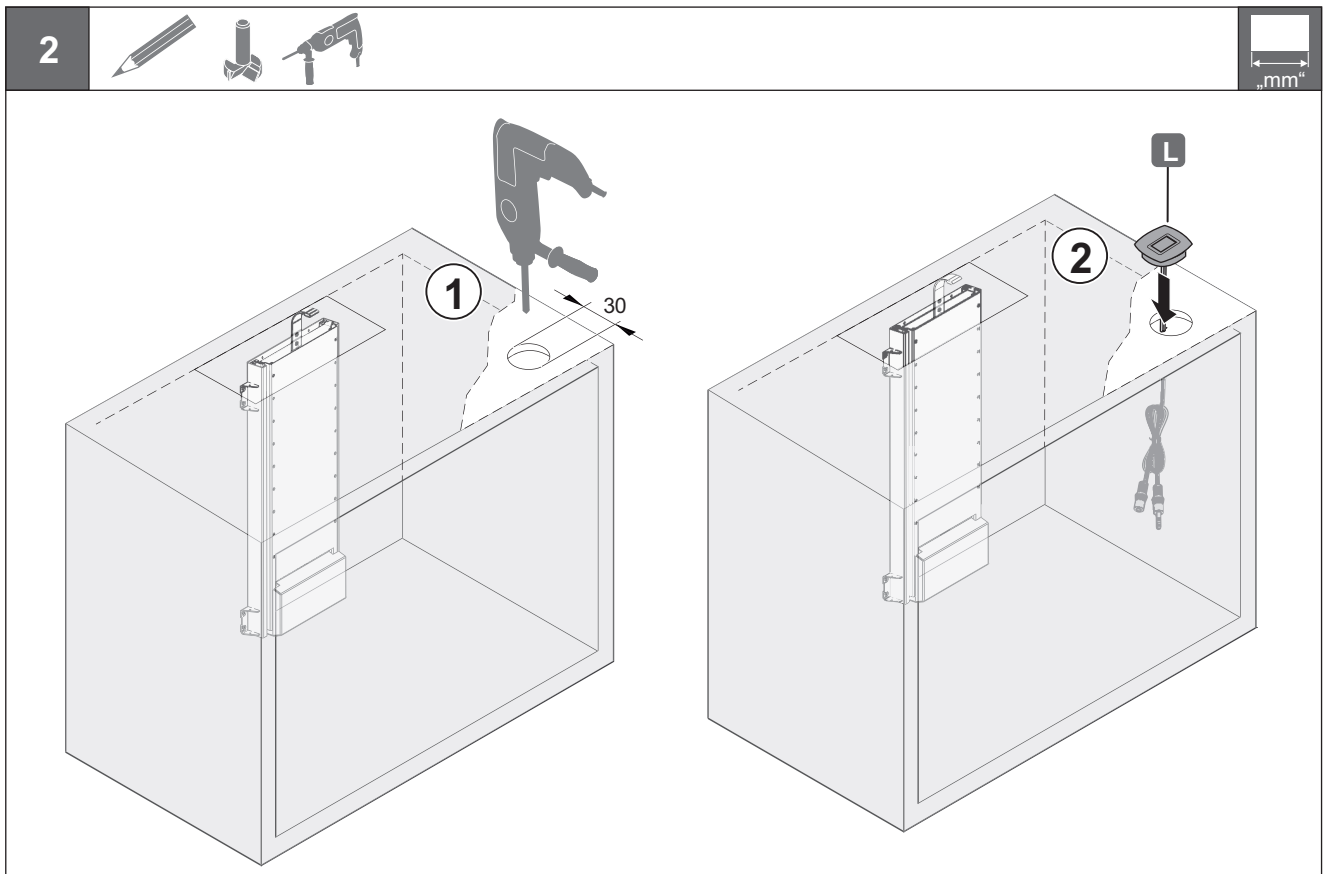
732.24.454

HDE 28.09.2021

4.4 Fase di montaggio 1: fissaggio del prodotto con viti previste a tale scopo

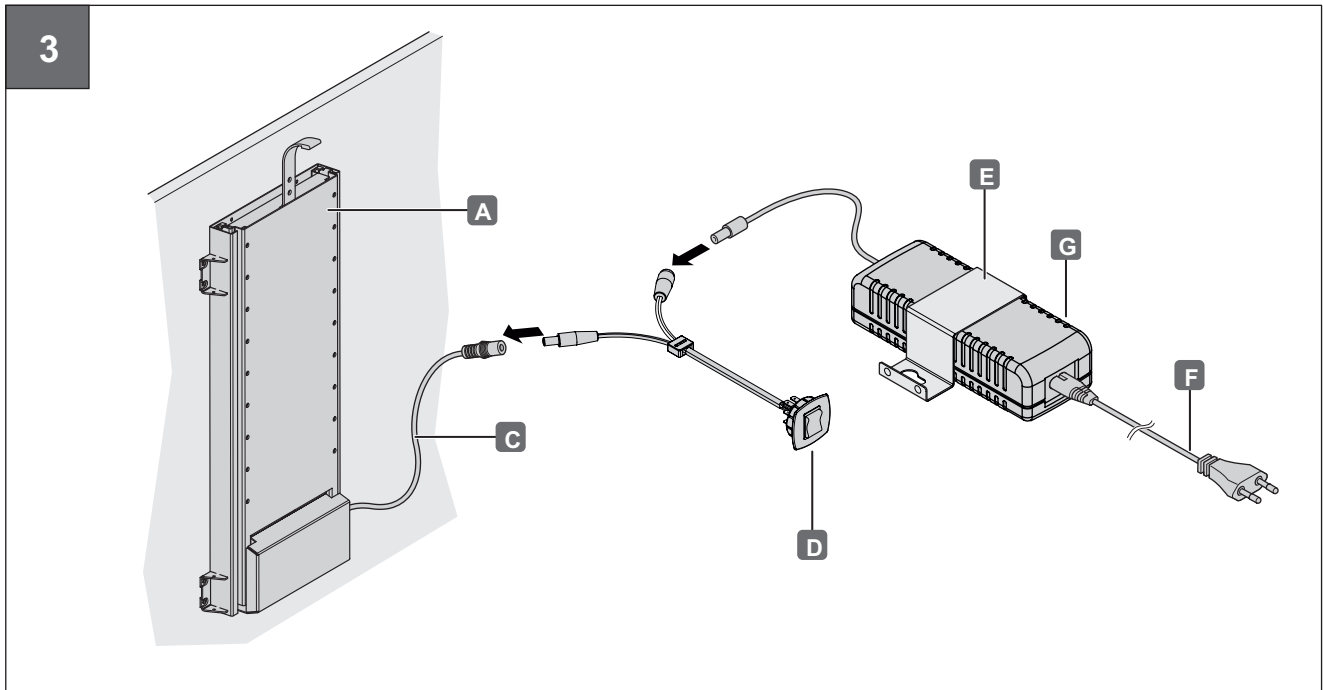


4.5 Fase di montaggio 2: applicare la fresatura in mobili per interruttore a levetta



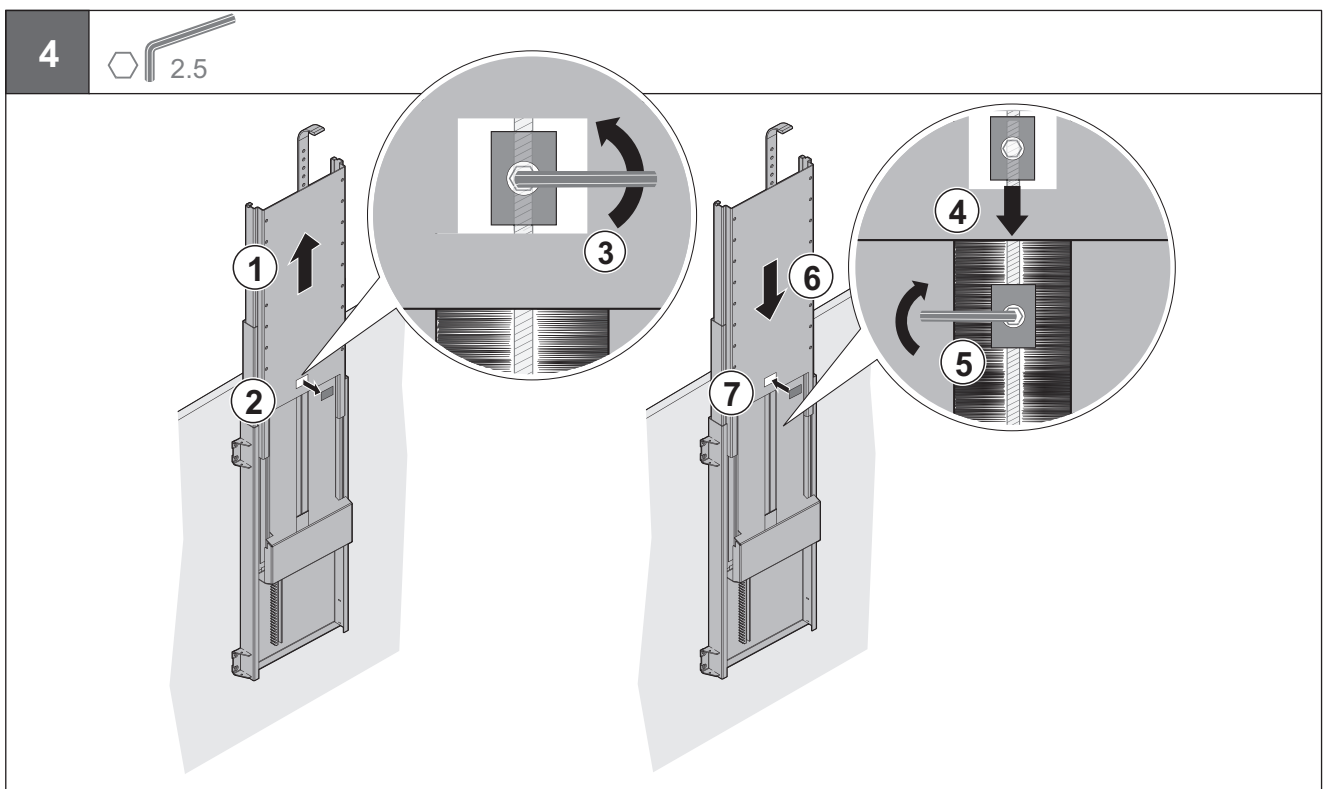
4.6 Fase di montaggio 3: collegare il prodotto con cavo adattatore, interruttore a levetta, alimentatore di rete e cavo di alimentazione

- > Fissare l'interruttore a levetta (D) nel luogo desiderato. Assicurarsi che i cavi non entrino nell'area di movimento del prodotto
- > Fissare l'alimentatore (G) con la graffa di tenuta in dotazione (E)
- > Collegare la spina (F) all'alimentazione



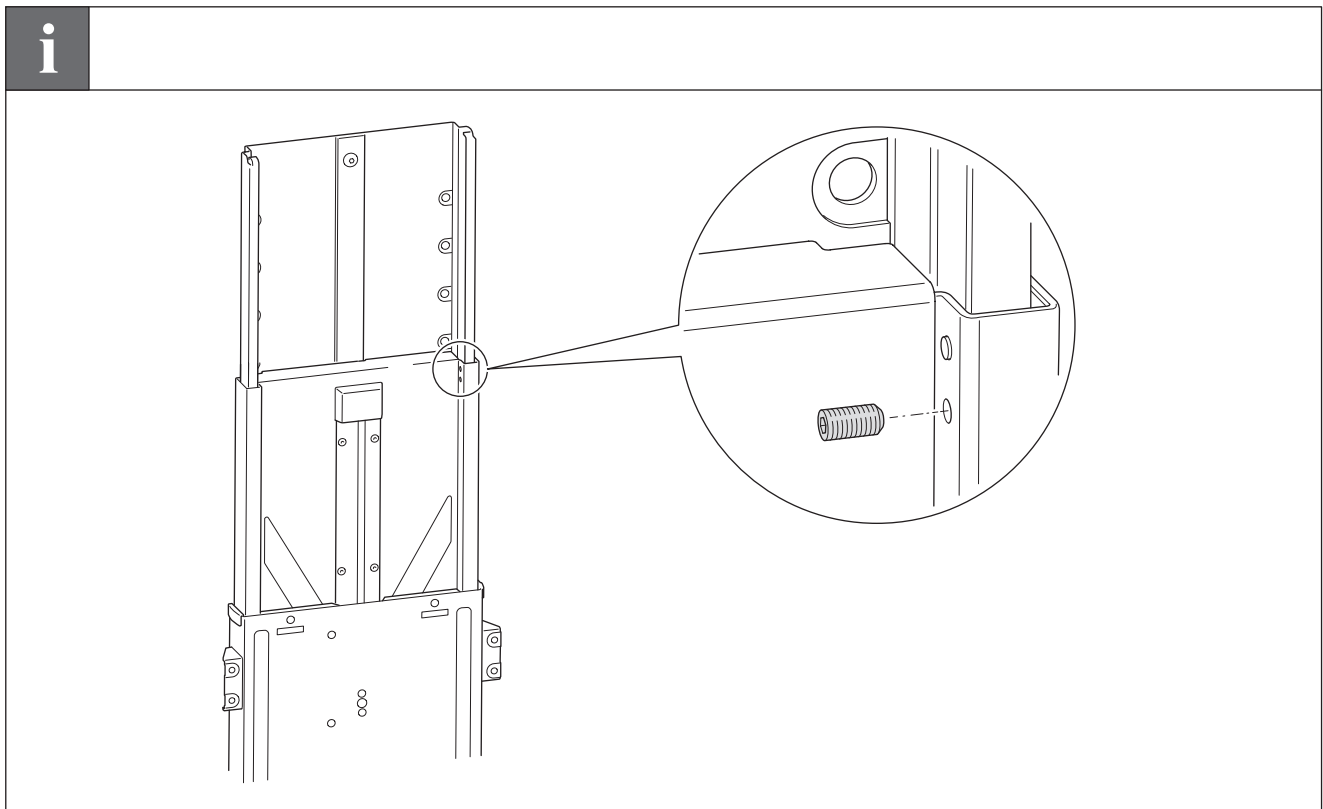
4.7 Fase di montaggio 4: regolazione della tenuta inferiore

- > Spostare il prodotto (A) verso l'alto
- > Rimuovere il tappo di copertura
- > Allentare la vite del fermo superiore
- > Montare il fermo verso il basso fino all'altezza desiderata
- > Serrare la vite del fermo



AVVISO:

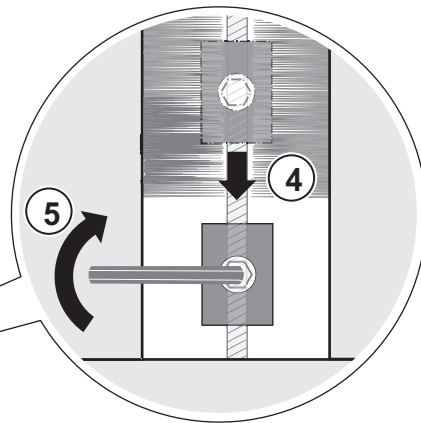
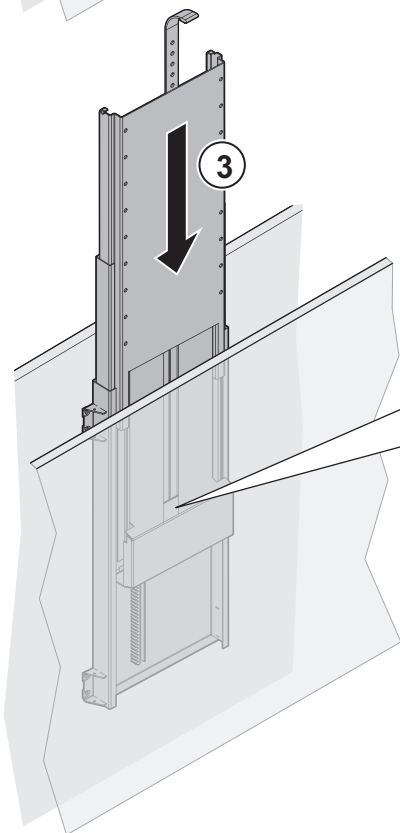
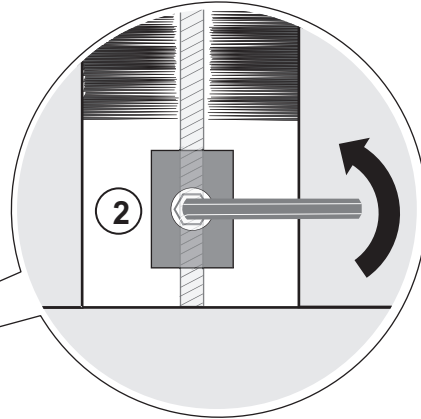
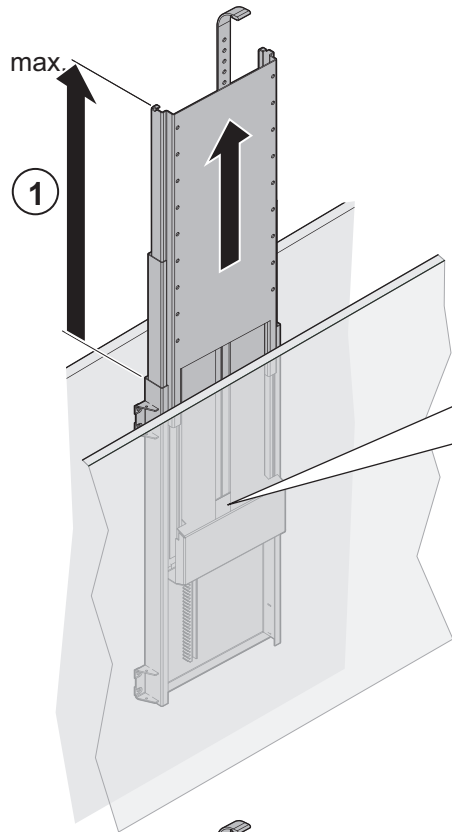
- > In caso di schermi larghi montare la vite in dotazione su entrambi i lati per la stabilizzazione.



4.8 Fase di montaggio 5: regolazione della lunghezza massima di estensione

- > Riportare il prodotto nella posizione di estensione massima (il fermo inferiore diventerà visibile)
- > Allentare la vite del fermo inferiore
- > Spostare il prodotto all'altezza di estensione massima desiderata
- > Montare il fermo verso il basso fino all'altezza desiderata
- > Serrare la vite del fermo

5




732.24.454

HDE 28.09.2021


4.9 Fase di montaggio 6: montaggio del televisore

- > Fissare al prodotto il televisore con le viti previste.
In caso di foratura > 200 x 200 / 200 x 100 utilizzare l'adattatore VESA (gli accessori opzionali, non inclusi nella fornitura)
- > Collegare i cavi del televisore garantendo al tempo stesso un gioco sufficiente durante il movimento; evitare i punti d'inciampo nella stanza
- > Collegare il televisore alla rete elettrica

6




2.5

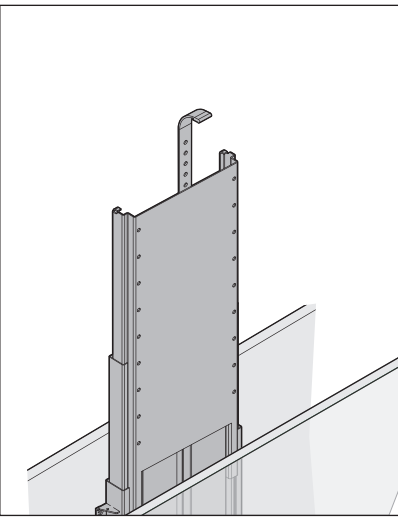


„mm“


i



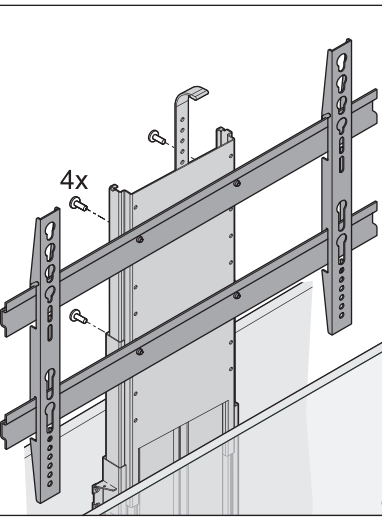
VESA 200x200, 200x100



i

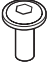


VESA > 200x200, 200x100



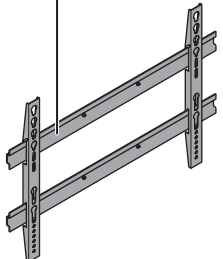
4x

+



K

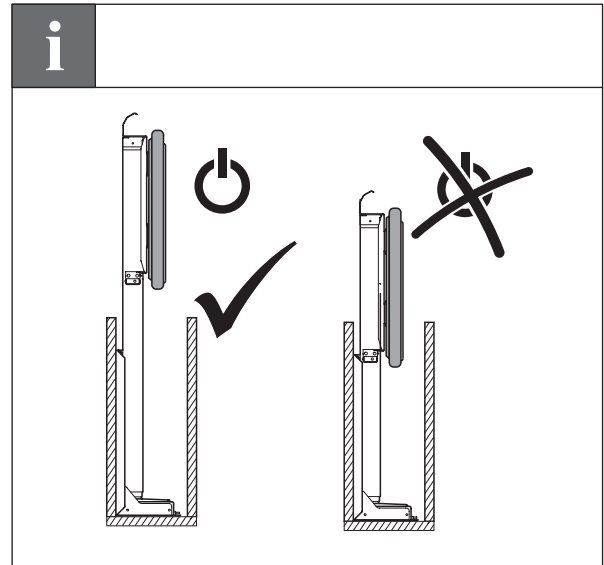
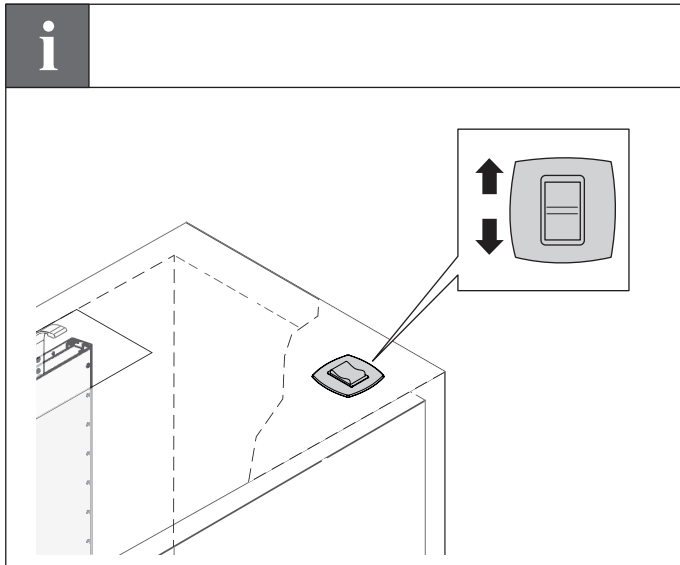
 421.68.433



5. Uso

5.1 Sollevamento e abbassamento dell'apparecchio

> Per sollevare e abbassare il prodotto premere l'interruttore a levetta.



ATTENZIONE:

> Attivare il televisore solo in presenza di lift completamente fuoriuscito. Sollevamento e abbassamento dell'apparecchio tramite telecomando (accessori opzionali non inclusi nella fornitura)

5.2 Sollevamento e abbassamento dell'apparecchio tramite telecomando


Collegare il telecomando con il prodotto secondo le istruzioni d'uso (⇒ istruzioni d'uso telecomando)

> Premere i pulsanti del telecomando per sollevare e abbassare il prodotto.


6. Pulizia e cura

- > Se necessario, pulire la superficie esterna del prodotto con un panno morbido e asciutto o, se necessario, un panno leggermente umido con detergente delicato ed asciugarlo successivamente.

7. Smaltimento

-  Non gettare tra i rifiuti domestici.
- Osservare le norme specifiche vigenti in ciascun Paese.

8. Dichiarazione di conformità UE

 Con la presente, Häfele SE & Co KG dichiara che il sistema di sollevamento elettrico è conforme alle direttive 2014/53/UE, 2011/65/UE e 305/2011/UE. Il testo completo della dichiarazione di conformità UE è disponibile sotto al prodotto sul seguente sito Internet: www.haefele.de