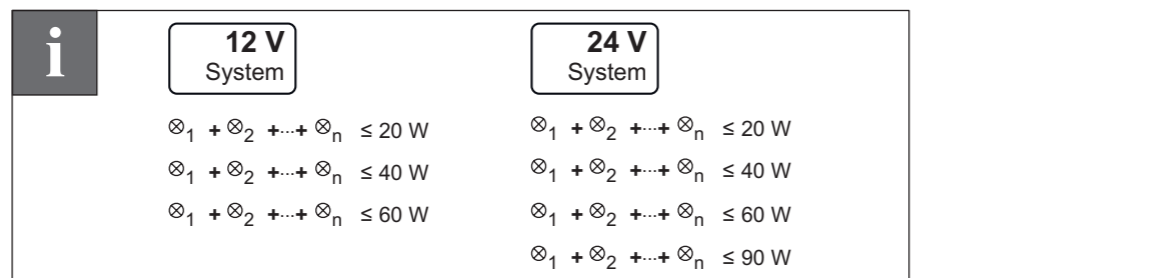
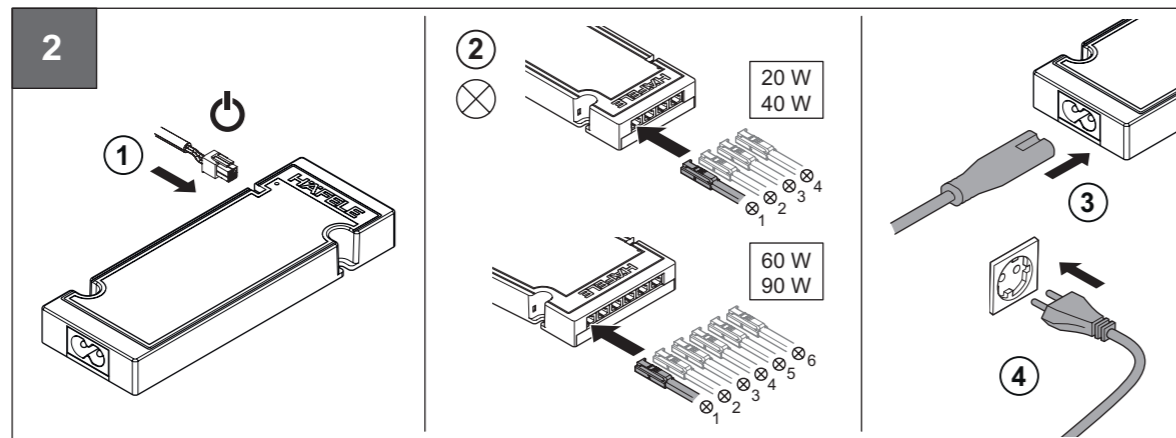
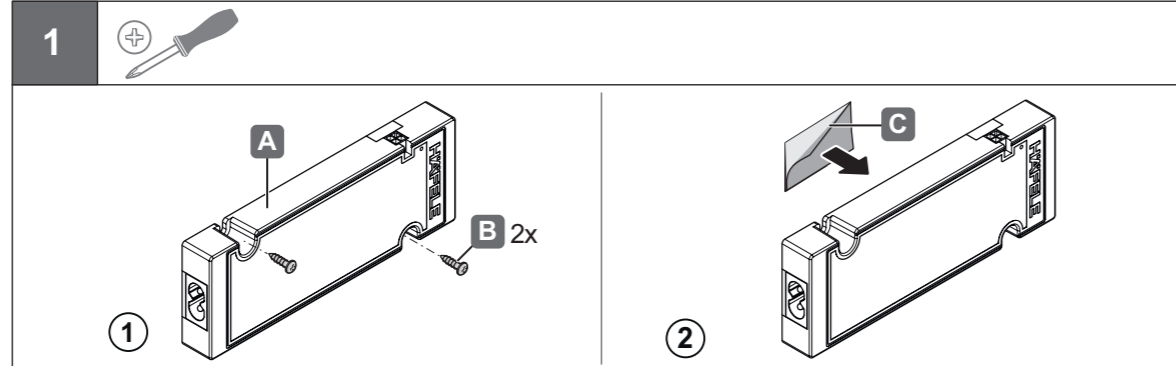
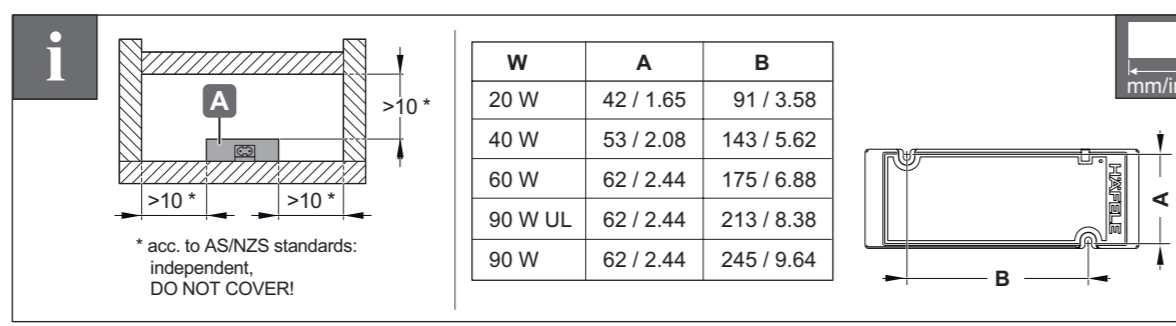
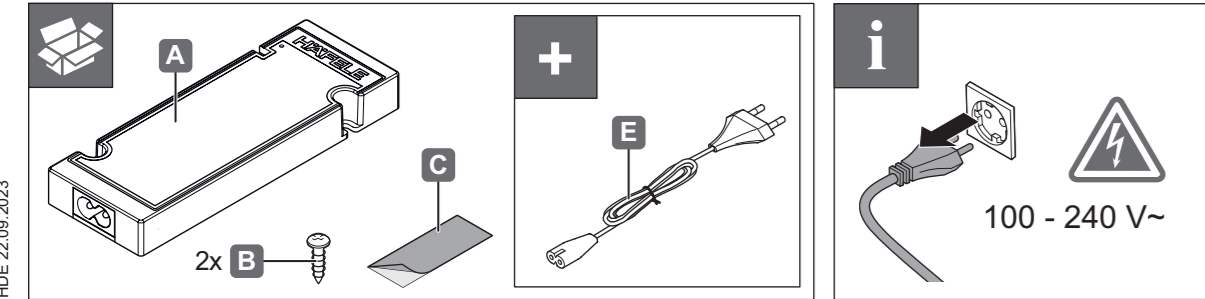


LED Drivers Constant Voltage 12 V / 24 V

Table with 3 columns: Part number, Power (W), and Dimensions (mm/in).

Main technical specifications table with columns for Input Voltage (Vn), Temperature (TA), Output Voltage (Vout), Power (W), and Dimensions (mm/in).

Table with 2 columns: Country code and Part number (e.g., 833.89.000 UK).



Deutsch
[WARNING] Die Anleitung vor Beginn der Montage lesen!
Nichtbeachtung kann zu elektrischem Schock, Bränden oder Verletzungen führen.

Elektrische Sicherheit
Produktkomponenten nie öffnen oder modifizieren. Keine Fremdkörper in Öffnungen von Produktkomponenten einführen.

Bestimmungsgemäße Verwendung
Das Produkt ist bestimmt für:
> Montage an/in Möbelstücken,
> Verwendung in trockenen Innenräumen (Schutzklasse: IP 20)

Störung
Die an das Netzteil angeschlossenen Leuchten blinken:
> Ausreichende Luftzirkulation am Installationsort sicherstellen.

English
[DANGER] To reduce the risk of fire or electric shock, carefully follow these instructions.
Likewise, read the instructions for the LED lights and switches!

Electrical safety
Never open or modify product components. Do not insert any foreign objects into the openings of product components.

Intended use
The product is intended for:
> Assembly on/in furniture,
> Use in dry, interior spaces (Protection class: IP 20)

Disturbance
The lights connected to the driver flash:
> Ensure sufficient air circulation at the installation location.

Français
[AVERTISSEMENT] Lire le mode d'emploi avant le montage!
Tout non observation peut entraîner un choc électrique, des incendies ou des blessures.

Utilisation conforme à l'usage prévu
Le produit est destiné à:
> au montage sur/dans des meubles,
> à l'utilisation dans des locaux intérieurs secs (classe de protection : IP 20).

Nettoyage et entretien
Débrancher la prise secteur. Nettoyer les composants produits avec un chiffon doux, sec et non pelucheux.

Dysfonctionnement
Les luminaires connectés au boîtier de commande clignotent:
> s'assurer d'une circulation de l'air suffisante sur le site d'installation.

Español
[ADVERTENCIA] Leer estas instrucciones antes del montaje!
El no respetar las instrucciones de uso y montaje puede conllevar descargas eléctricas, incendios o lesiones.

Utilisation conforme à l'usage prévu
Le produit est destiné à:
> au montage sur/dans des meubles,
> à l'utilisation dans des locaux intérieurs secs (classe de protection : IP 20).

Nettoyage et entretien
Débrancher la prise secteur. Nettoyer les composants produits avec un chiffon doux, sec et non pelucheux.

Dysfonctionnement
Les luminaires connectés au boîtier de commande clignotent:
> s'assurer d'une circulation de l'air suffisante sur le site d'installation.

Italiano
[AVVISO] Leggere le istruzioni prima del montaggio!
La mancata osservanza può causare scosse elettriche, incendi o lesioni.

Utilisation conforme à l'usage prévu
Le produit est destiné à:
> au montage sur/dans des meubles,
> à l'utilisation dans des locaux intérieurs secs (classe de protection : IP 20).

Nettoyage et entretien
Débrancher la prise secteur. Nettoyer les composants produits avec un chiffon doux, sec et non pelucheux.

Dysfonctionnement
Les luminaires connectés au boîtier de commande clignotent:
> s'assurer d'une circulation de l'air suffisante sur le site d'installation.

Português
[AVISOS IMPORTANTES] Ler as instruções antes da instalação do produto!
Existe o perigo de choque elétrico, incêndio ou pode causar danos.

Utilisation conforme à l'usage prévu
Le produit est destiné à:
> au montage sur/dans des meubles,
> à l'utilisation dans des locaux intérieurs secs (classe de protection : IP 20).

Nettoyage et entretien
Débrancher la prise secteur. Nettoyer les composants produits avec un chiffon doux, sec et non pelucheux.

Dysfonctionnement
Les luminaires connectés au boîtier de commande clignotent:
> s'assurer d'une circulation de l'air suffisante sur le site d'installation.

العربية
تحذير
لنخذ من خطر حدوث حريق أو صدمة كهربائية، الرجاء اتباع الإرشادات التالية بعناية.

Utilisation conforme à l'usage prévu
Le produit est destiné à:
> au montage sur/dans des meubles,
> à l'utilisation dans des locaux intérieurs secs (classe de protection : IP 20).

Nettoyage et entretien
Débrancher la prise secteur. Nettoyer les composants produits avec un chiffon doux, sec et non pelucheux.

Dysfonctionnement
Les luminaires connectés au boîtier de commande clignotent:
> s'assurer d'une circulation de l'air suffisante sur le site d'installation.

