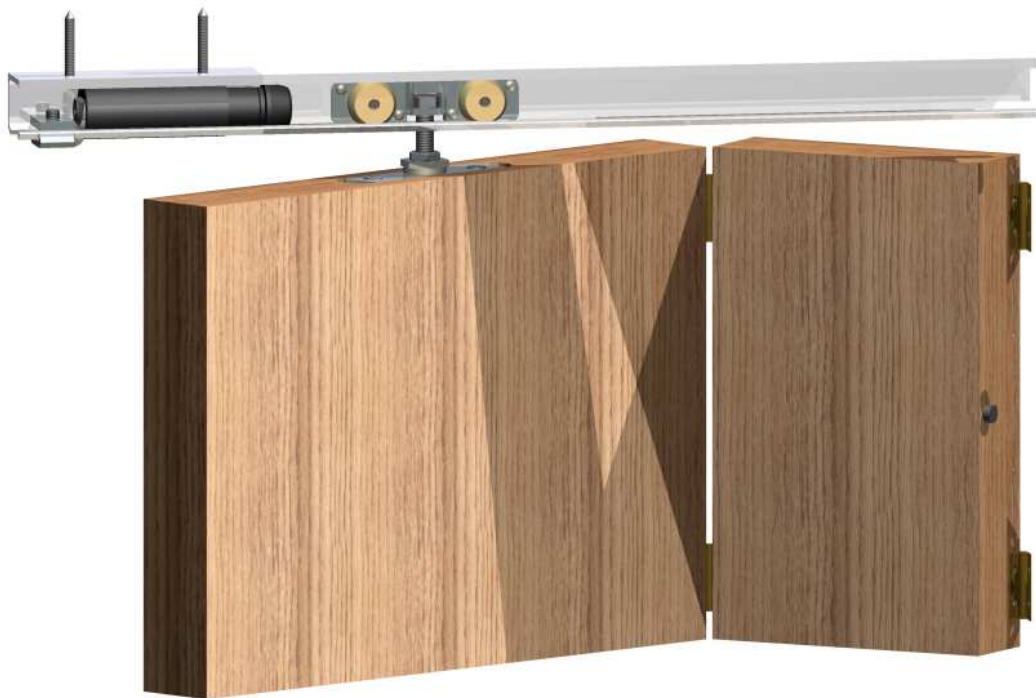
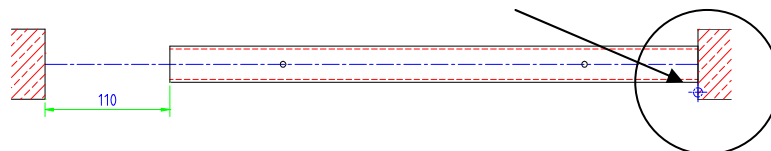


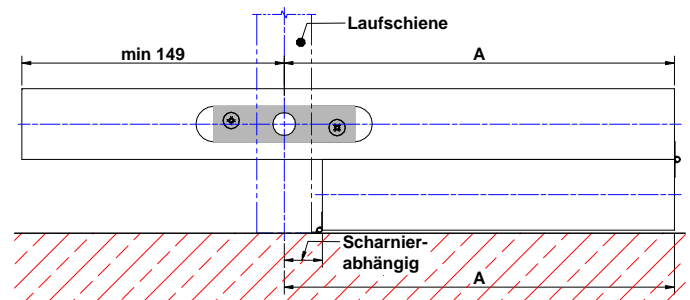
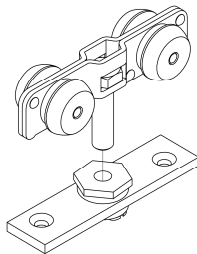
ALU80 T-FOLD
Montageanleitung für Falttürbeschlag
bis 50 Kg Laufwerksbelastung



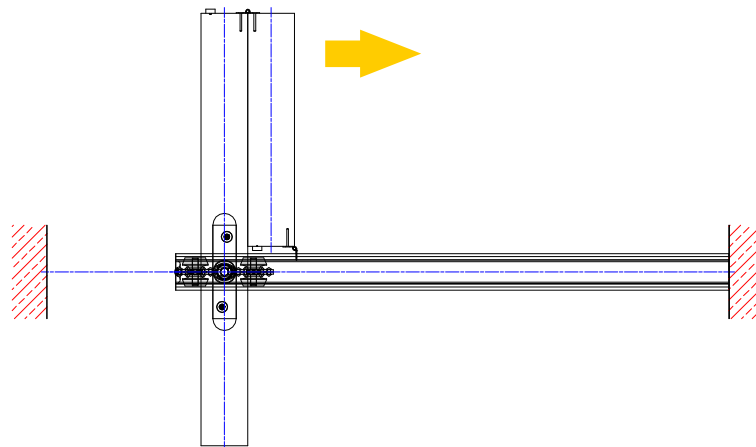
1. Laufschiene im Durchgang anbringen. Dabei die Höhenschnittzeichnung beachten und die Laufschiene auf der Bandseite anliegend anschrauben.



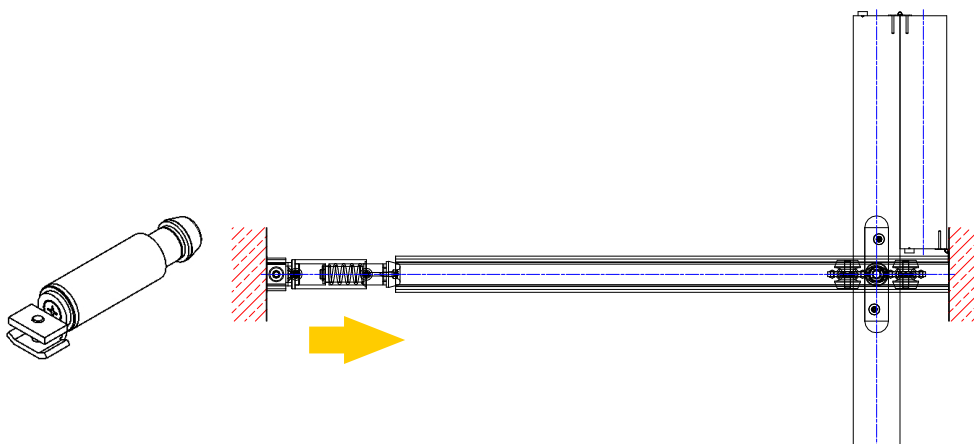
2. Gewindeflansch mit Drehbuchse so auf dem langen Flügel aufschrauben, dass die Mitte der Drehbuchse sich mindestens 149 mm von der Außenkante befindet.
 Laufwerk einschrauben.



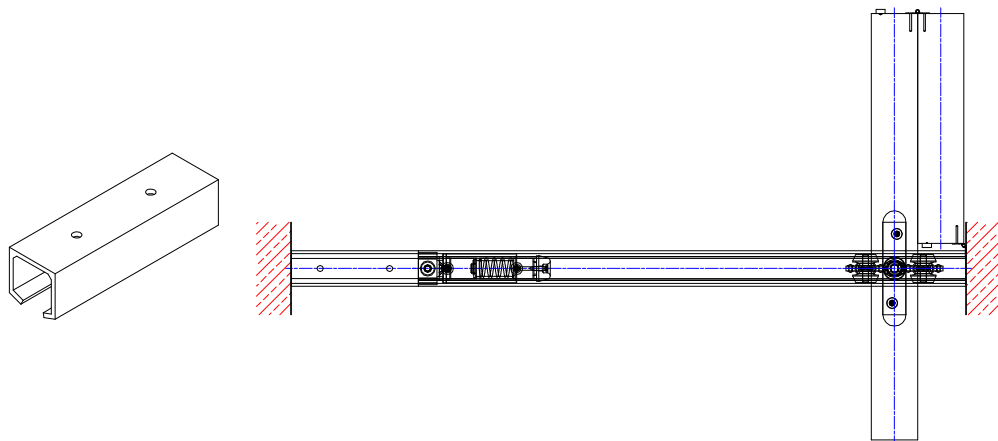
3. Türpaket in die Laufschiene einhängen und mit den Schanierbändern verschrauben. Die Einbauhöhe des großen Drehflügels lässt sich regulieren, in dem man die Drehbuchse ein- oder ausdreht. Nach dem Einstellen, die Madenschraube unbedingt festziehen, zur Konterung.



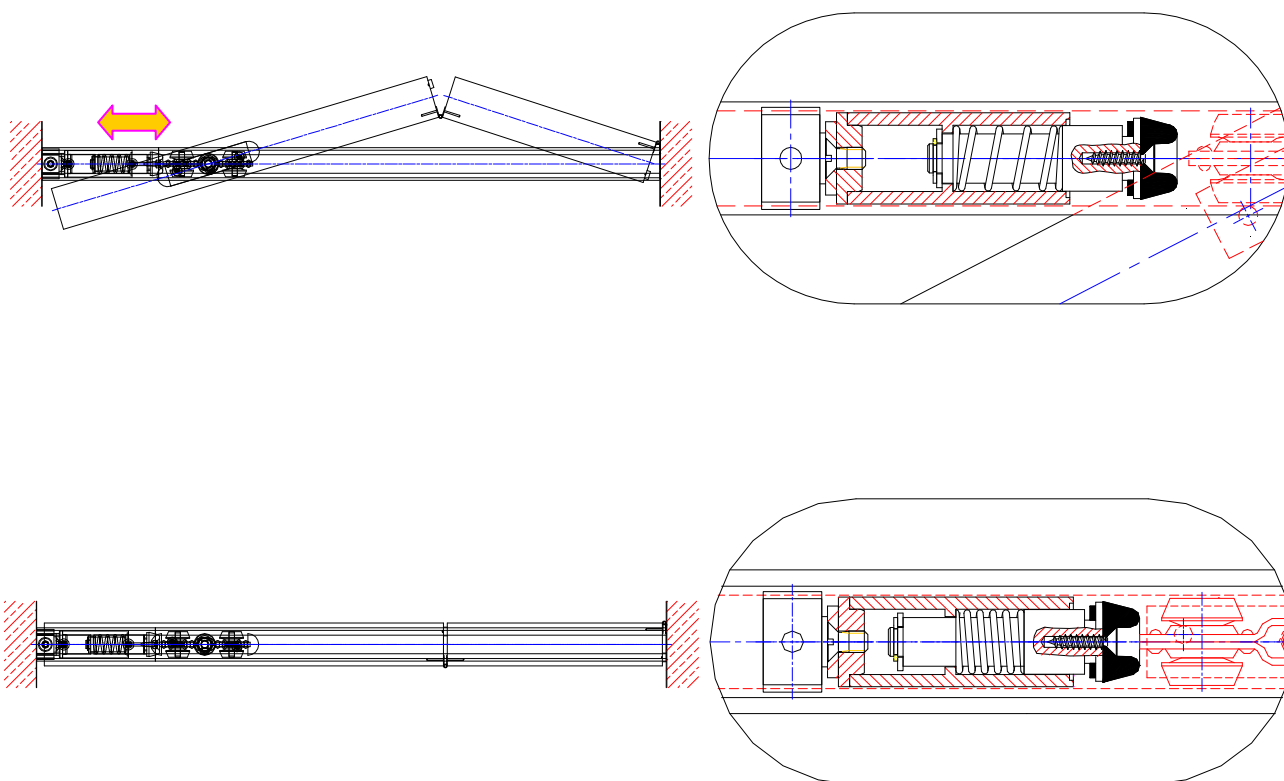
4. Softmaster in die Laufschiene einfügen. Soweit festschrauben, dass er sich noch verschieben lässt.

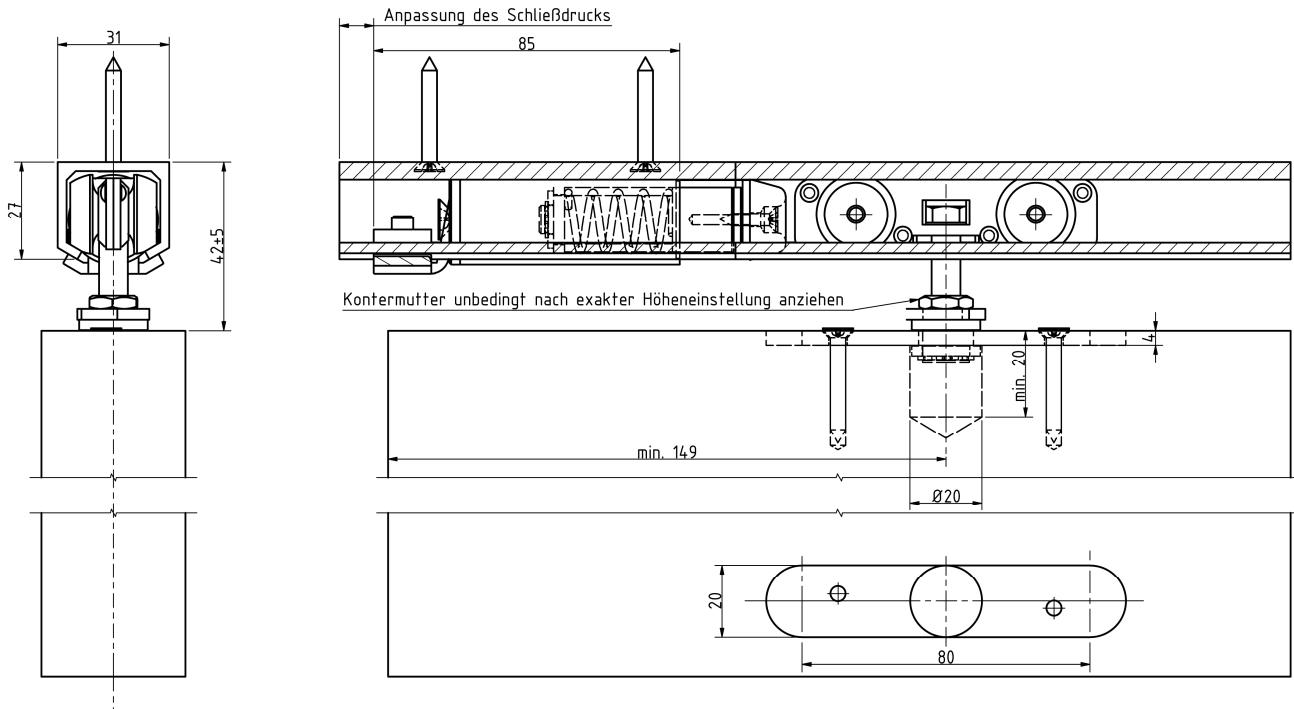


5. Einbauelement einschrauben. Darauf achten das es genau in Flucht mit der Laufschiene liegt.



6. Tür soweit schließen, dass nur noch ein kleiner Spalt von etwa 10 mm offen steht. Dann die Tür wieder öffnen und den Softmaster festschrauben. Sollte der Schließdruck zu gering oder zu groß sein, ist der Softmaster entsprechend zu verschieben.





Technische Änderungen vorbehalten!