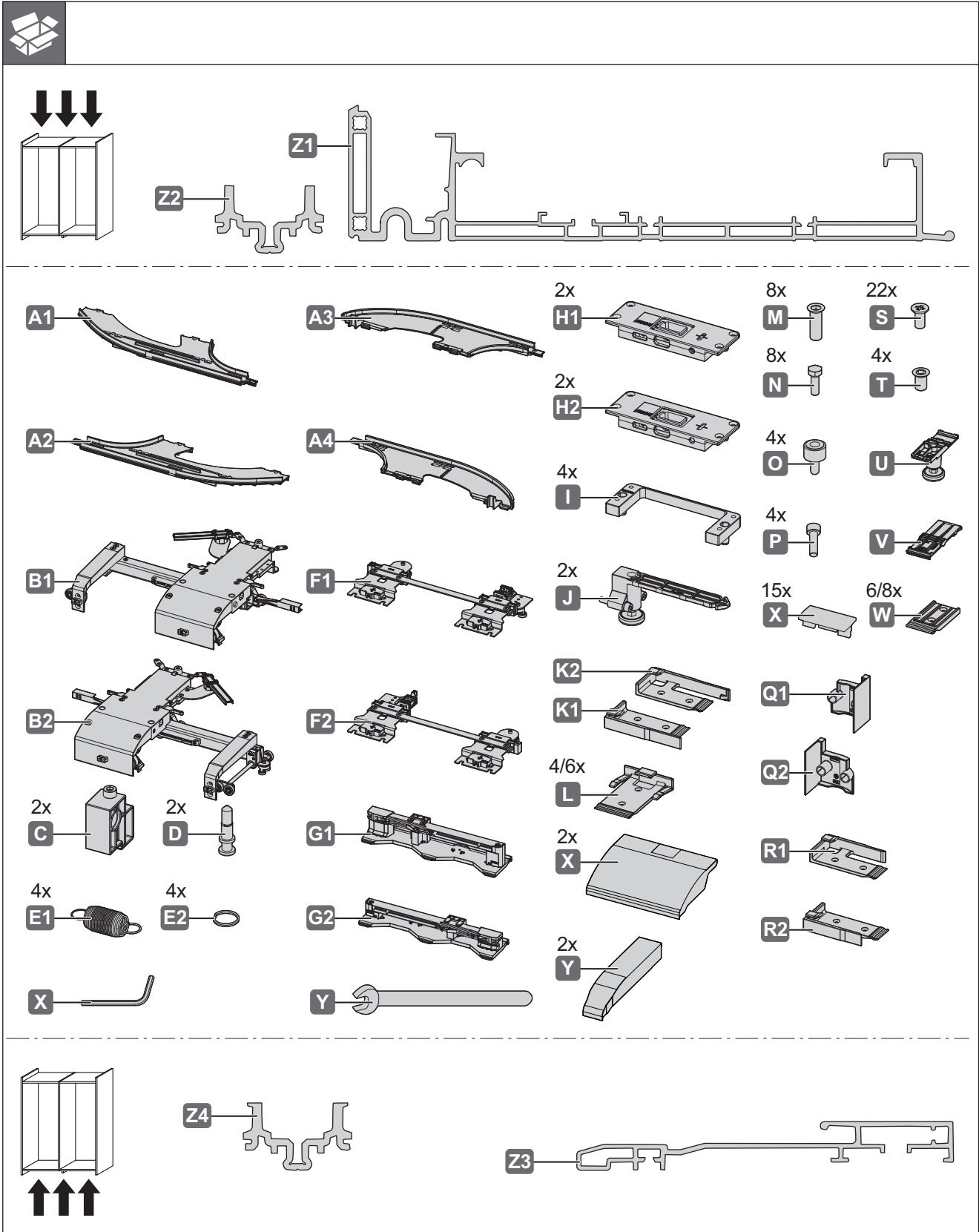




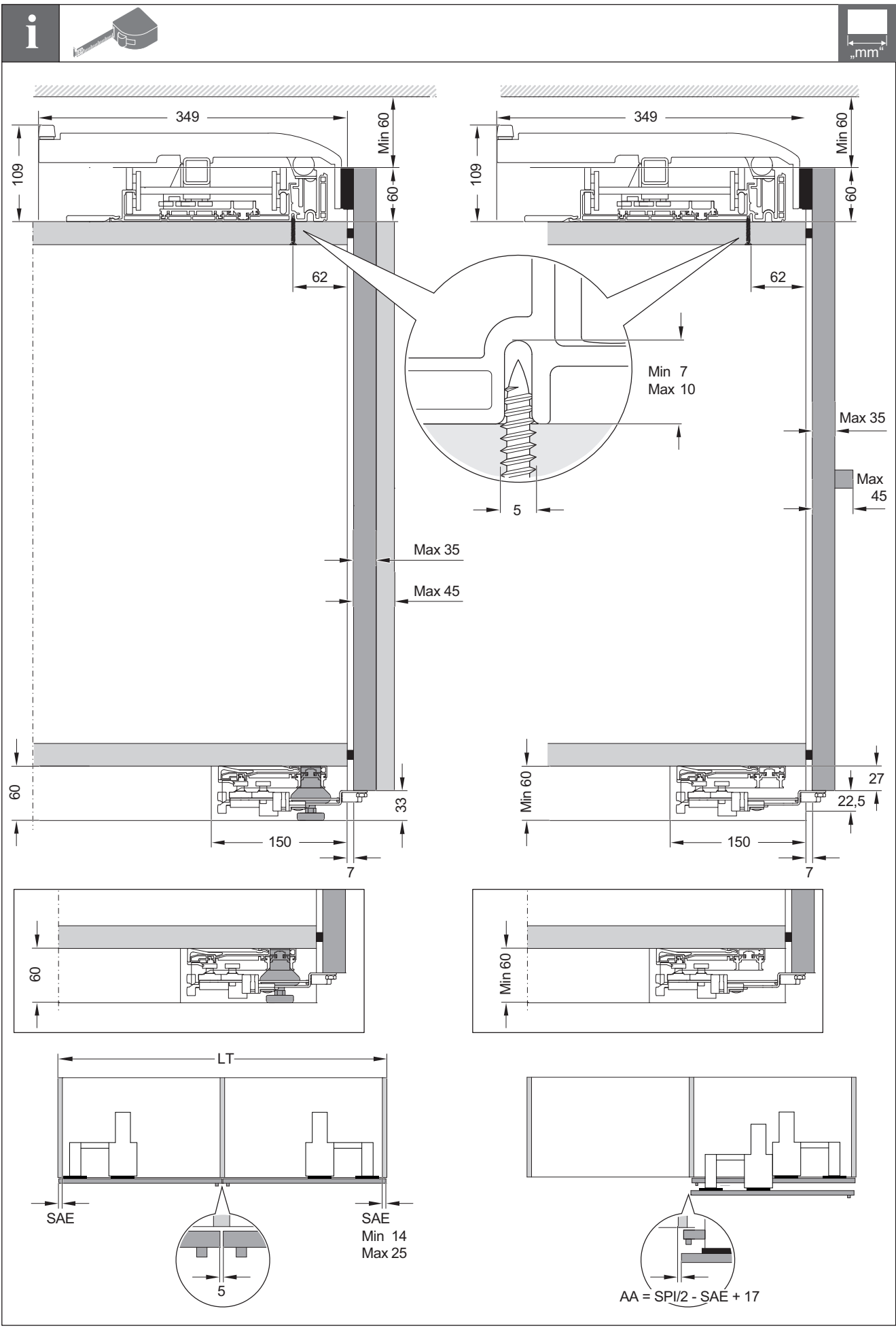
Finetta F-Flush54 70A

406.11.120	406.11.680
406.11.121	406.11.681
406.11.122	406.11.094
406.11.123	



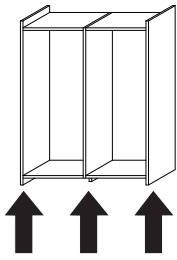
732.24.444

HDE 30.03.2021



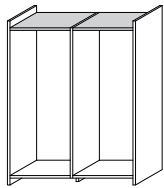
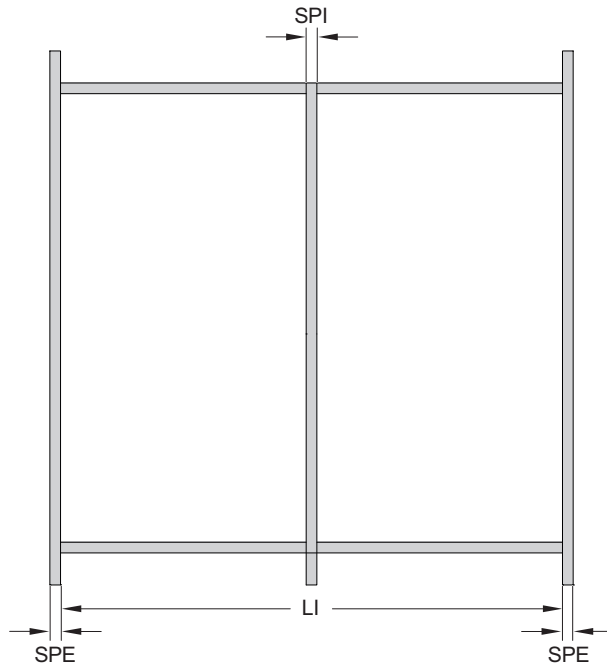
732.24.444

HDE 30.03.2021

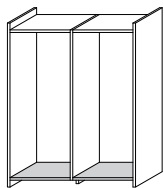
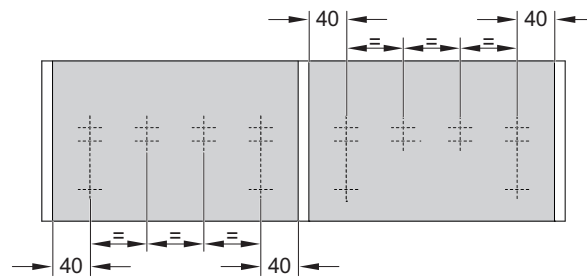


①

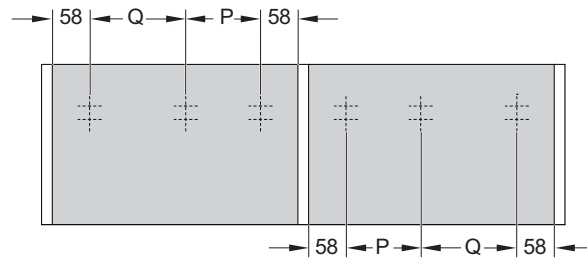
LI 1731 - 2530 mm



②



③



P	LI/4 - SPI/2 - 70 mm
Q	LI/4 - 46 mm

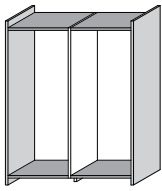
732.24.444

HDE 30.03.2021

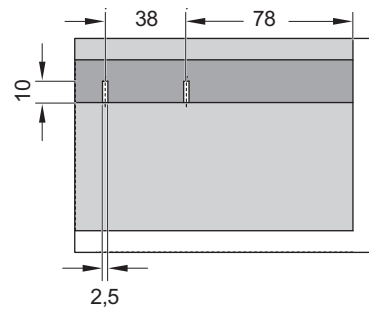
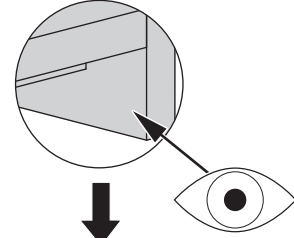
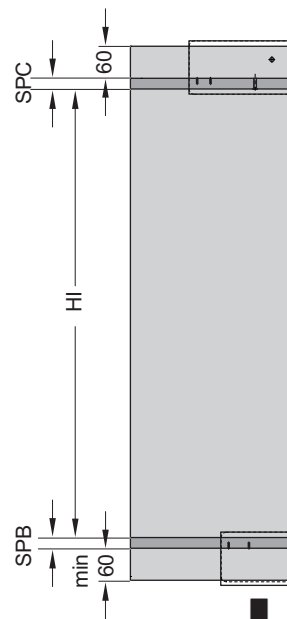
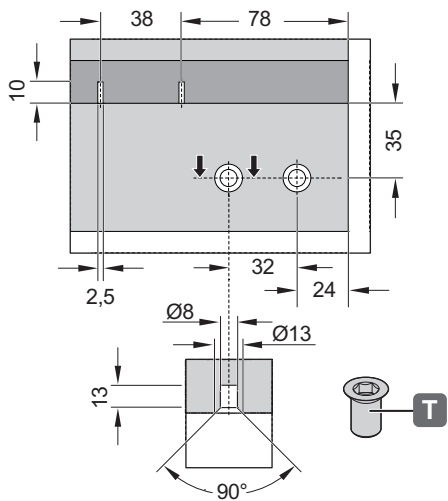
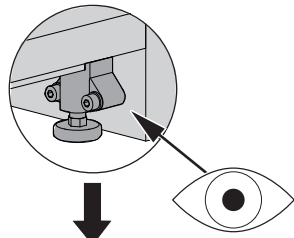
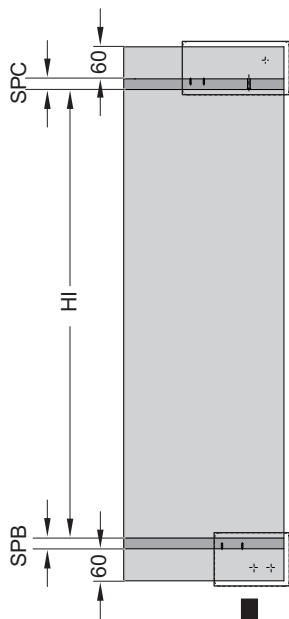
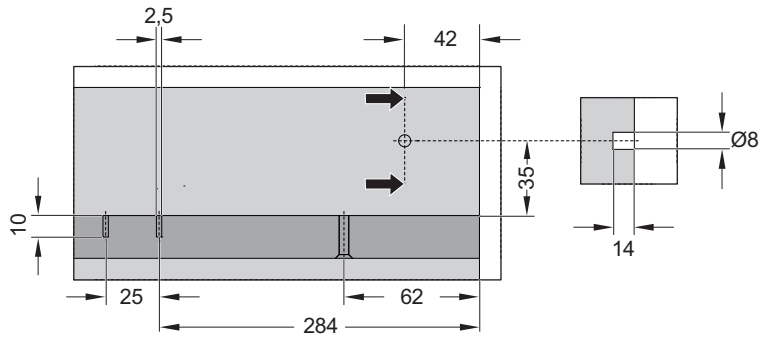
i



„mm“



4



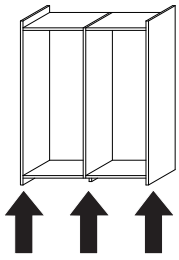
732.24.444

HDE 30.03.2021

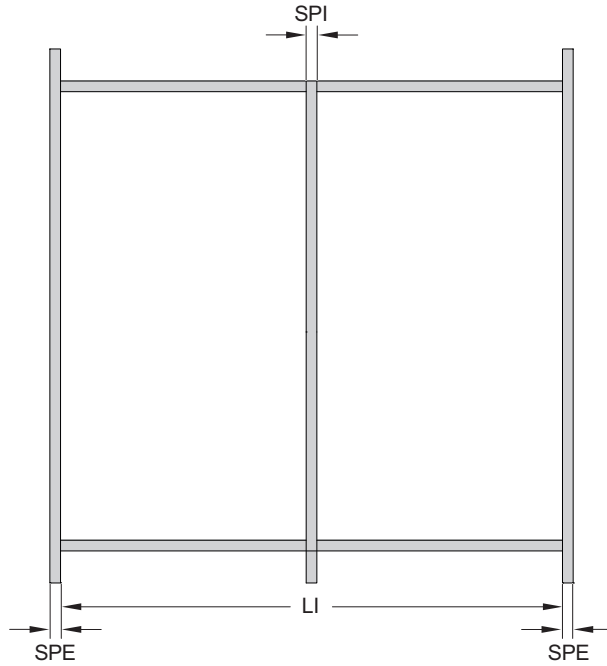
i



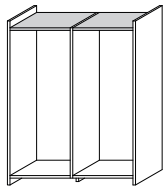
„mm“



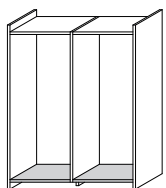
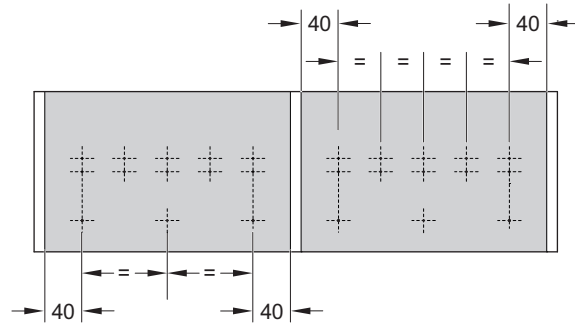
①



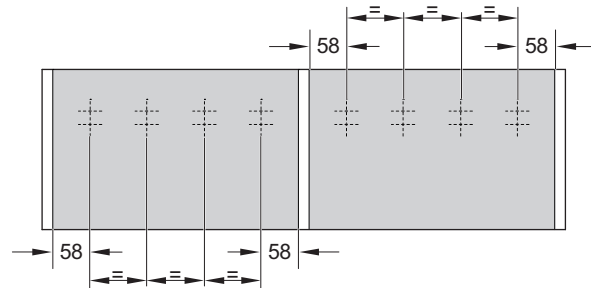
LI 2531 - 3400 mm



②



③



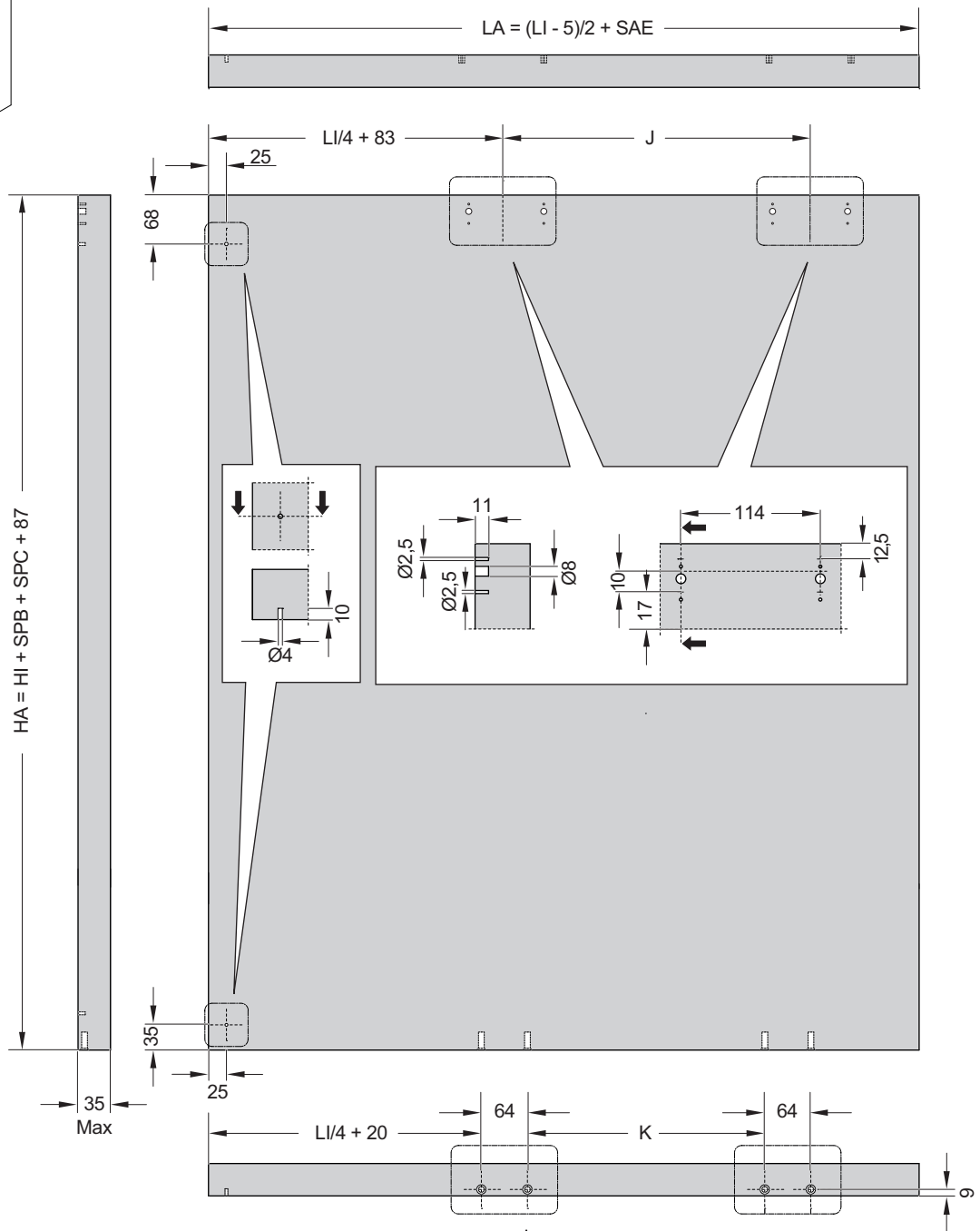
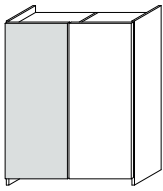
732.24.444

HDE 30.03.2021

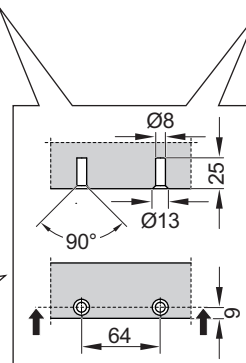
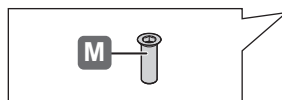
i



„mm“

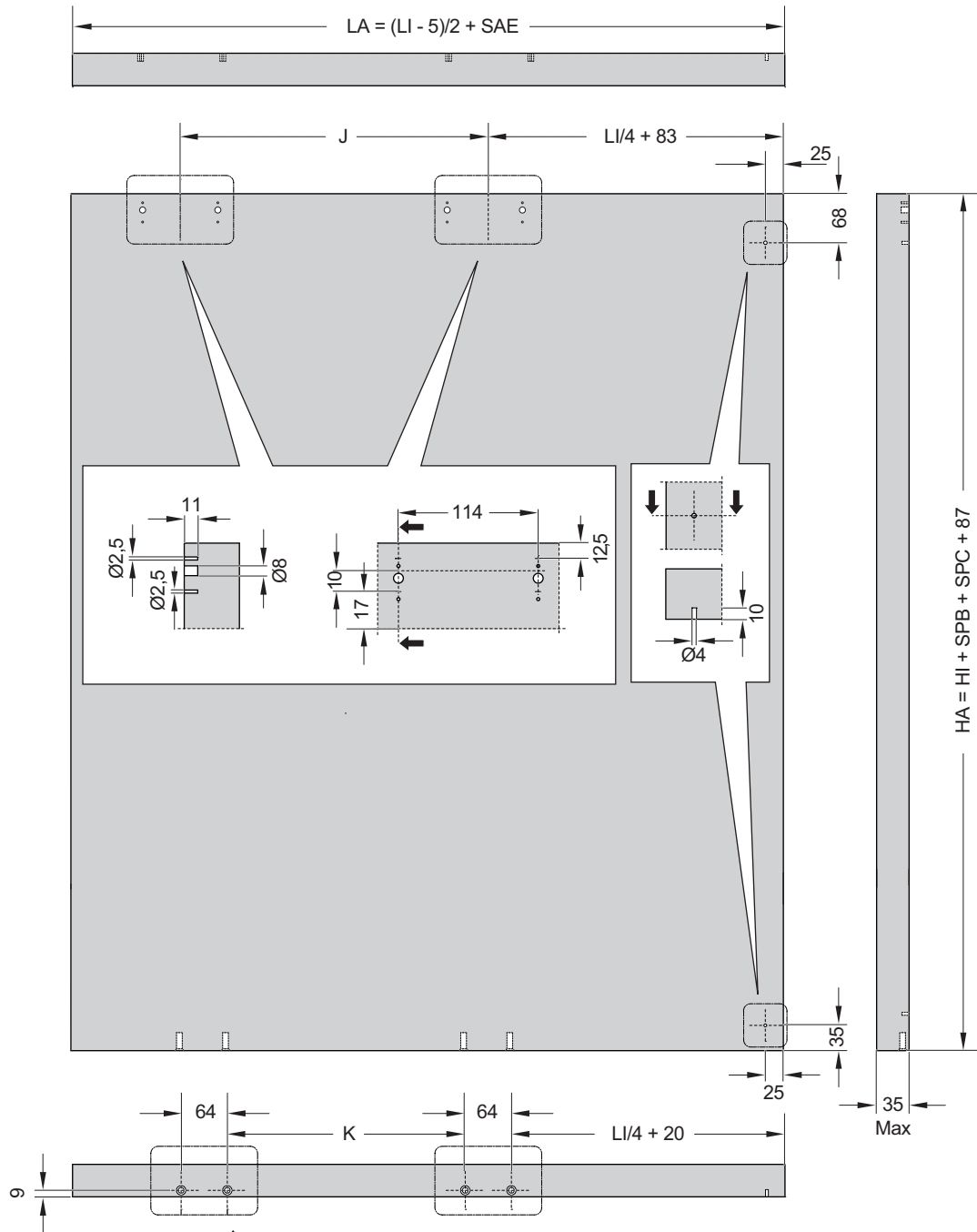
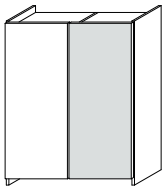


LI (mm)	J (mm)	K (mm)
1731 - 2130	273	177
2131 - 2530	373	277
2531 - 2930	473	377
2931 - 3400	573	477

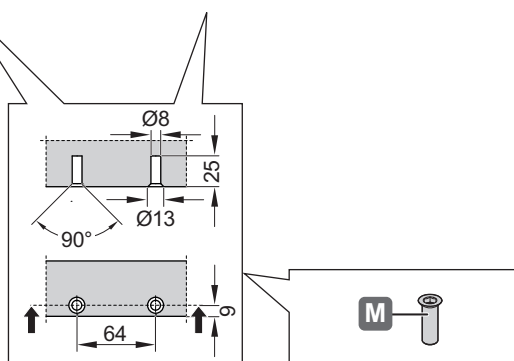


732.24.444

HDE 30.03.2021



LI (mm)	J (mm)	K (mm)
1731 - 2130	273	177
2131 - 2530	373	277
2531 - 2930	473	377
2931 - 3400	573	477



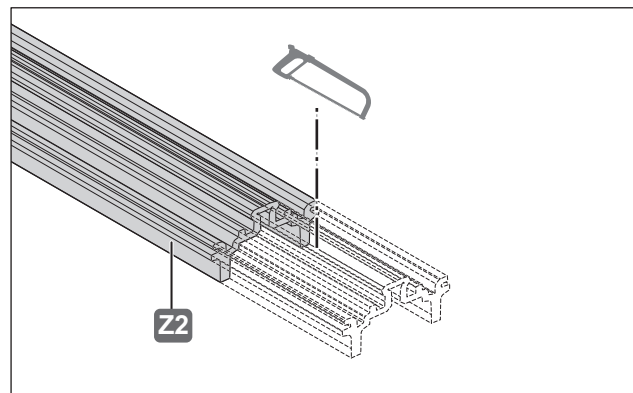
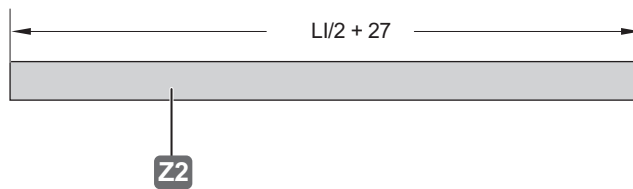
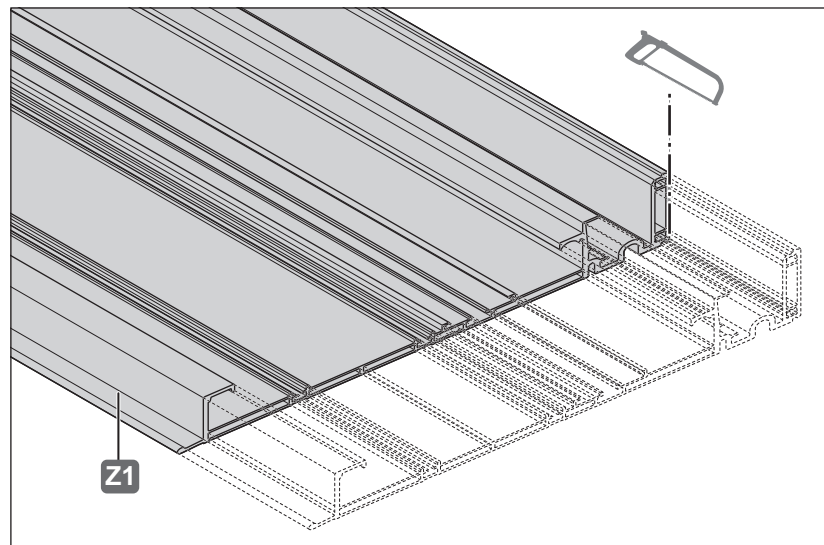
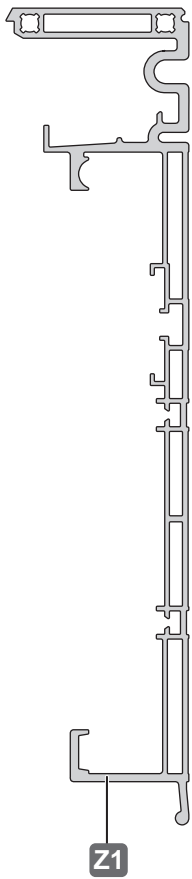
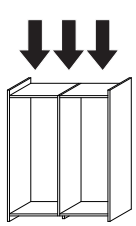
732.24.444

HDE 30.03.2021

1



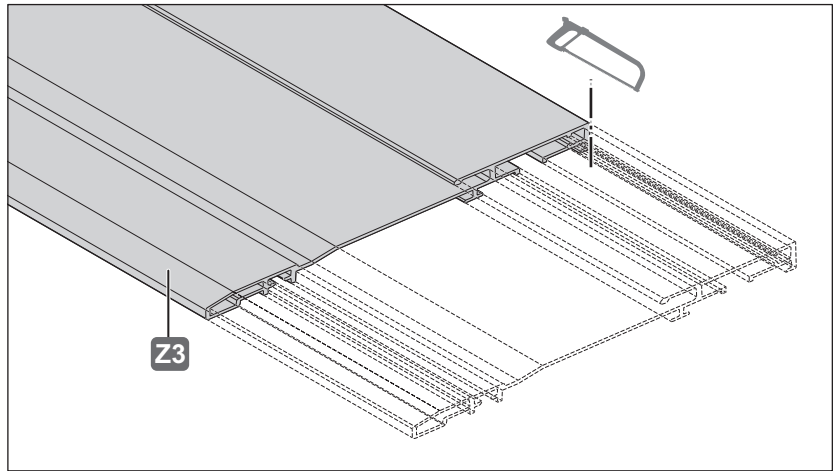
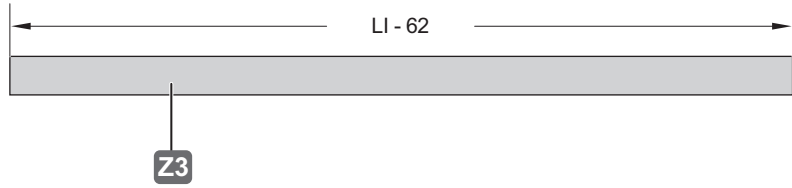
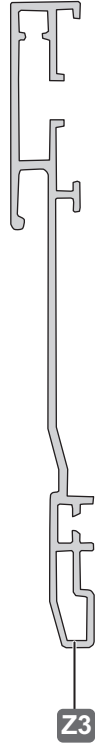
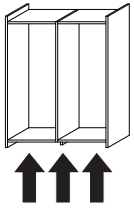
„mm“



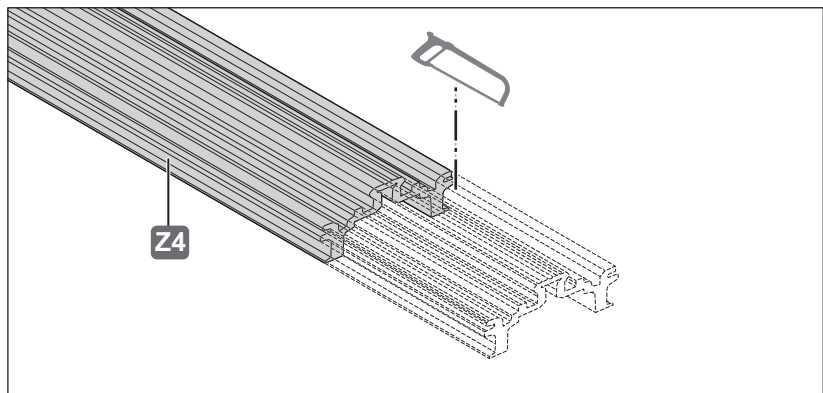
732.24.444

HDE 30.03.2021

2



732.24.444



HDE 30.03.2021

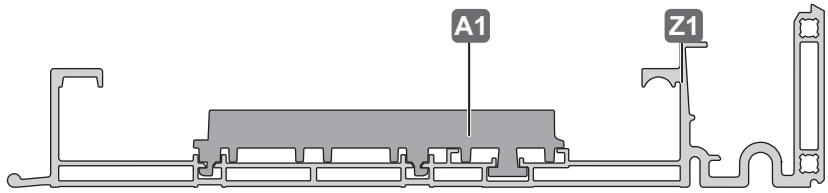
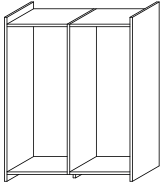
3



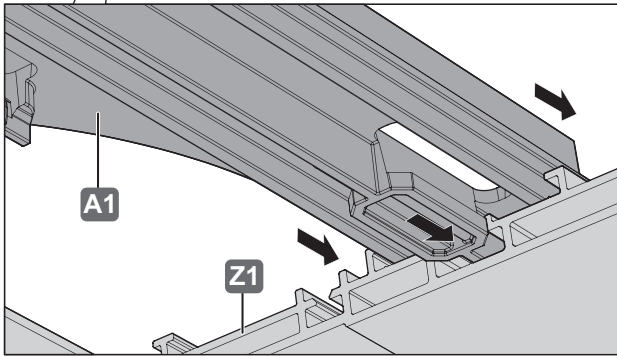
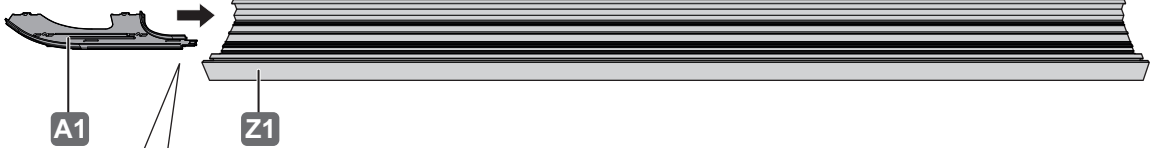
PZ2



„mm“

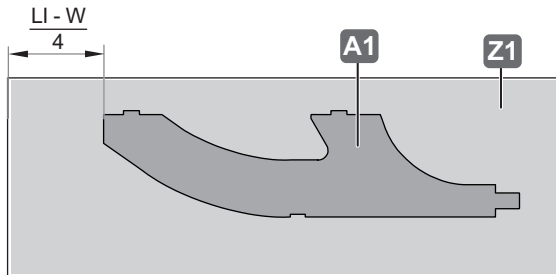


1

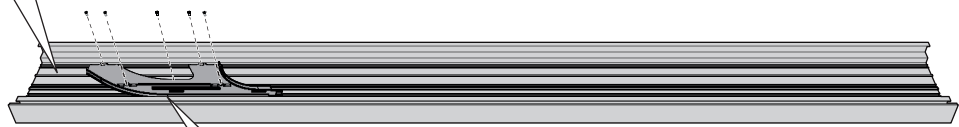


MAX 1,2 Nm

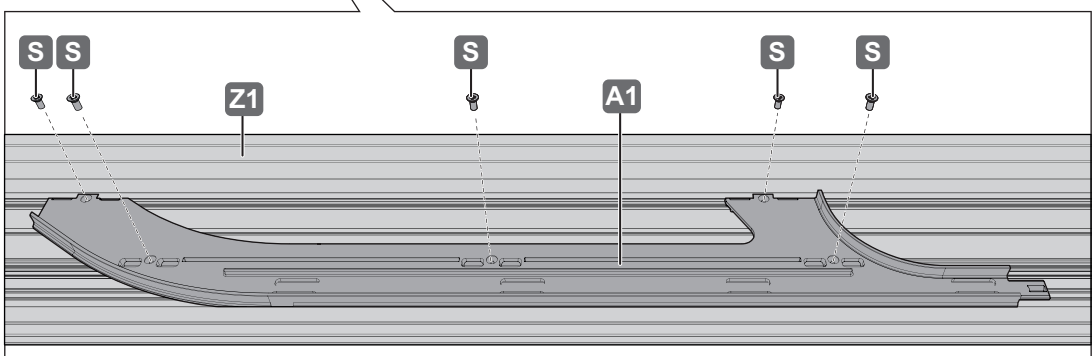
2



W (mm)	LI (mm)
1688	1731 - 2130
2088	2131 - 2530
2488	2531 - 2930
2888	2931 - 3400



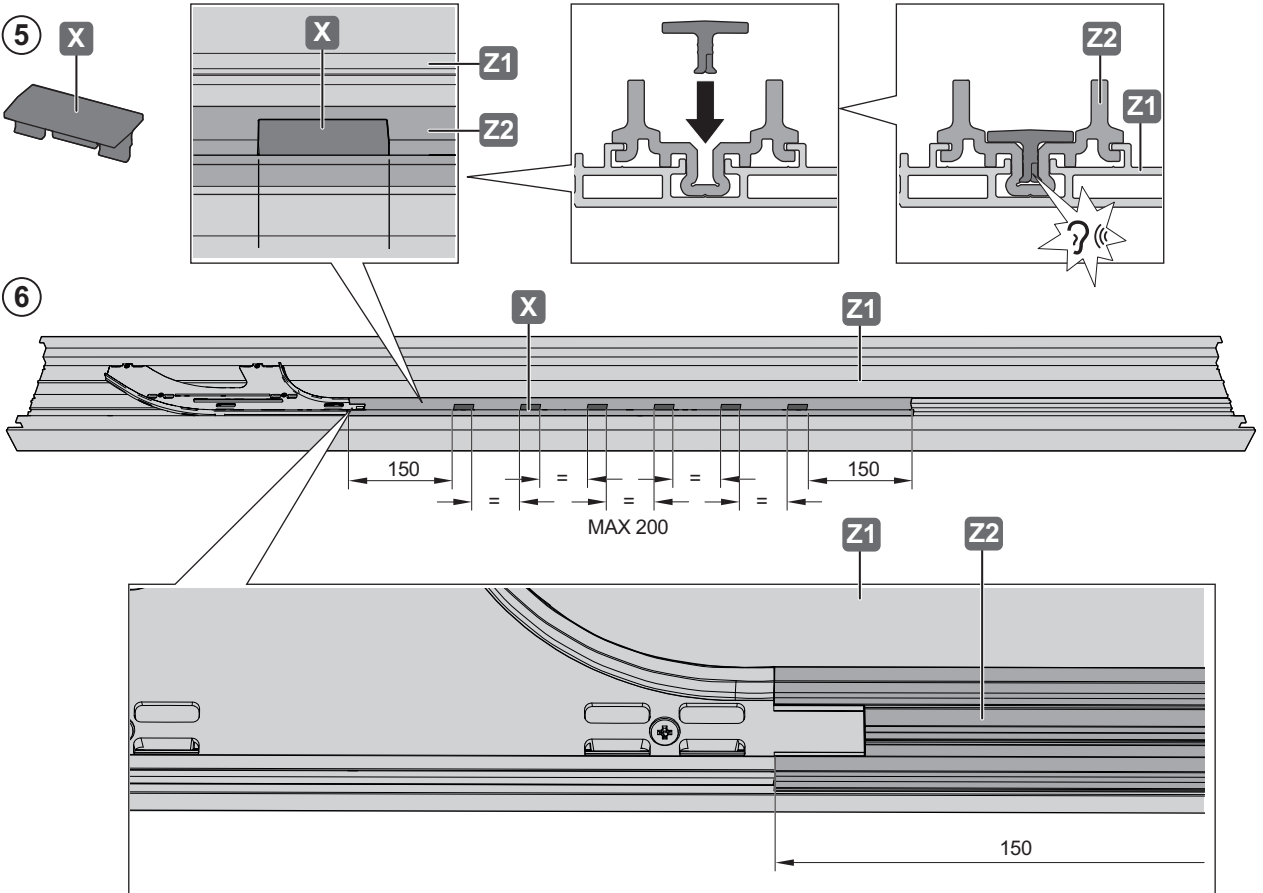
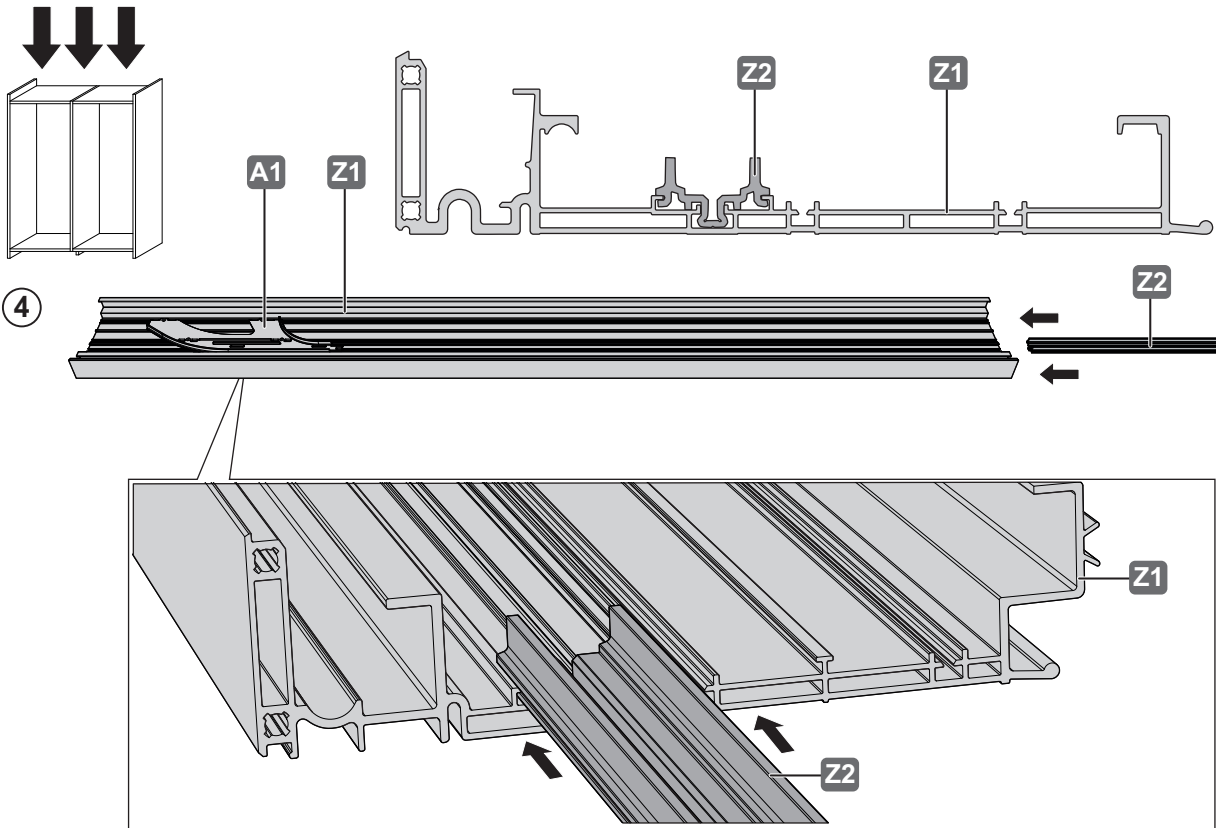
3



732.24.444

HDE 30.03.2021

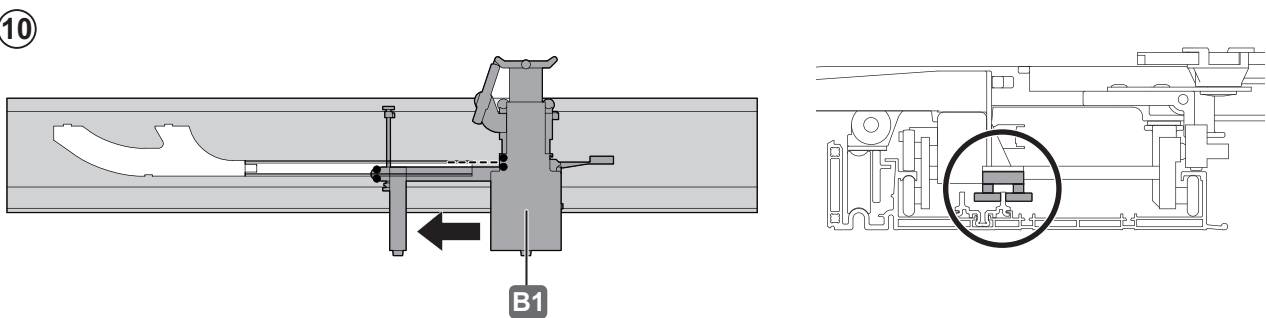
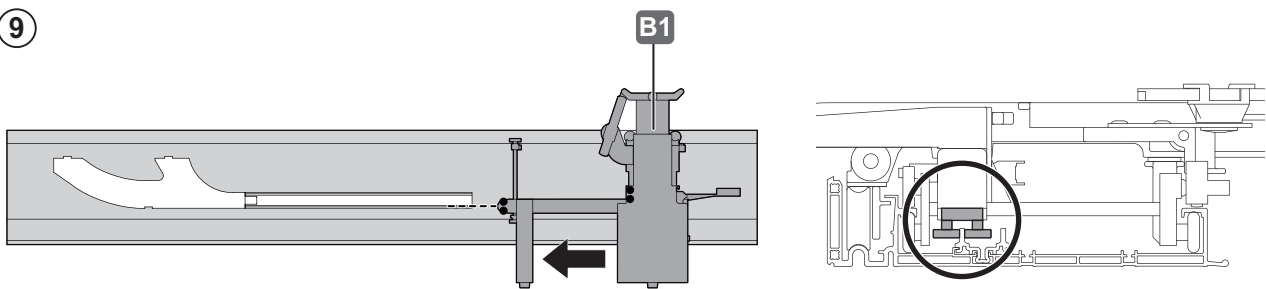
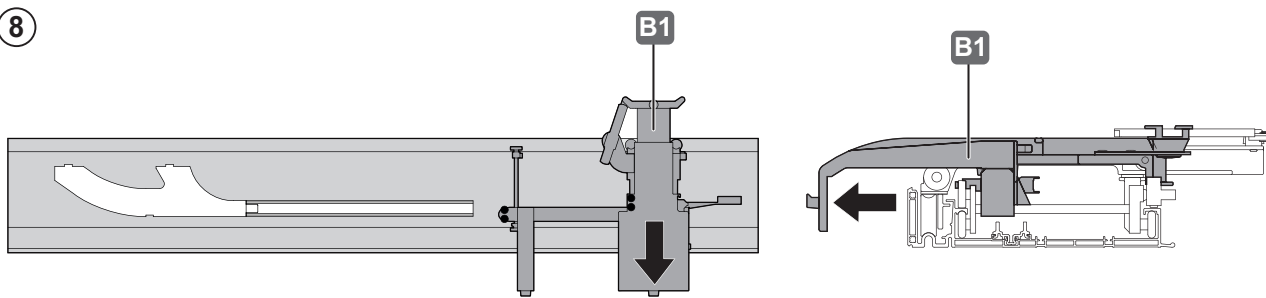
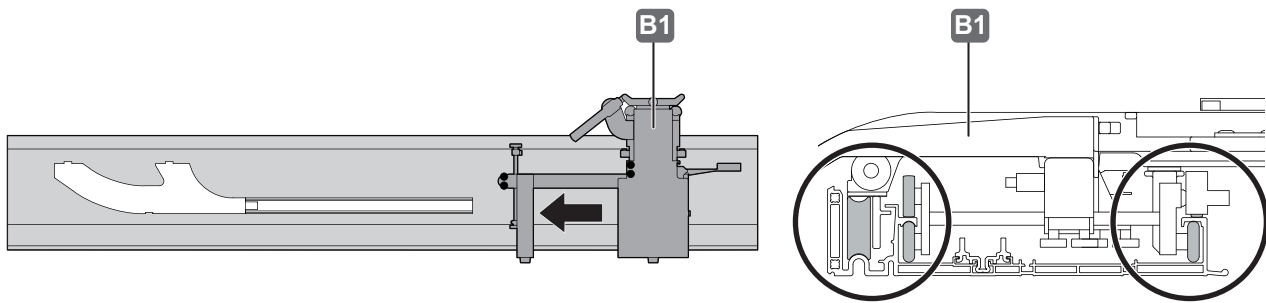
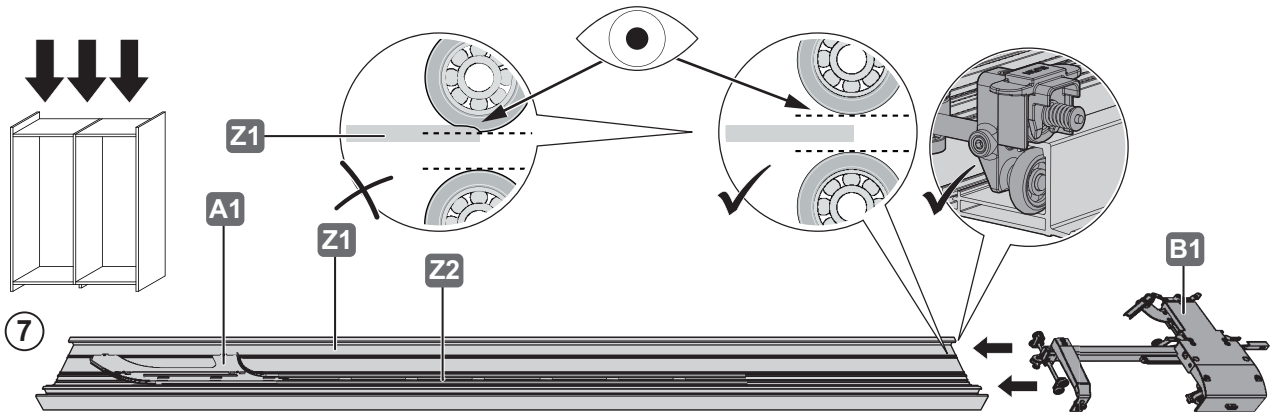
4



732.24.444

HDE 30.03.2021

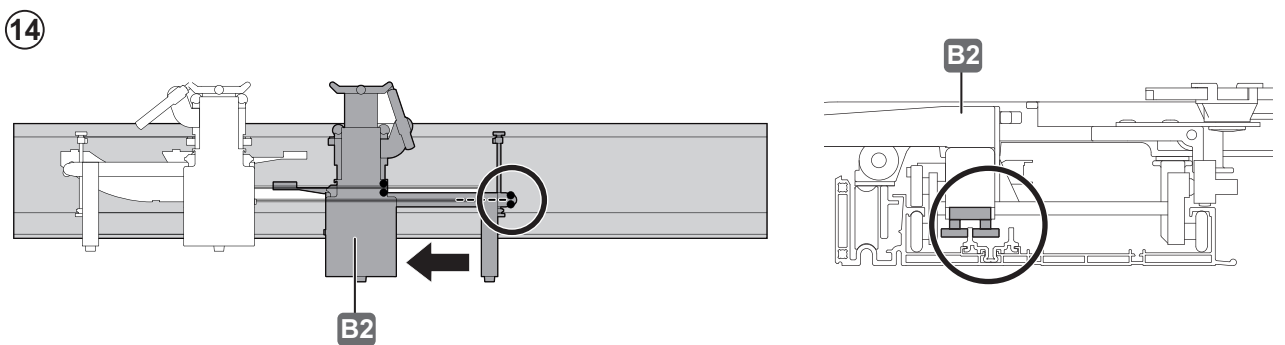
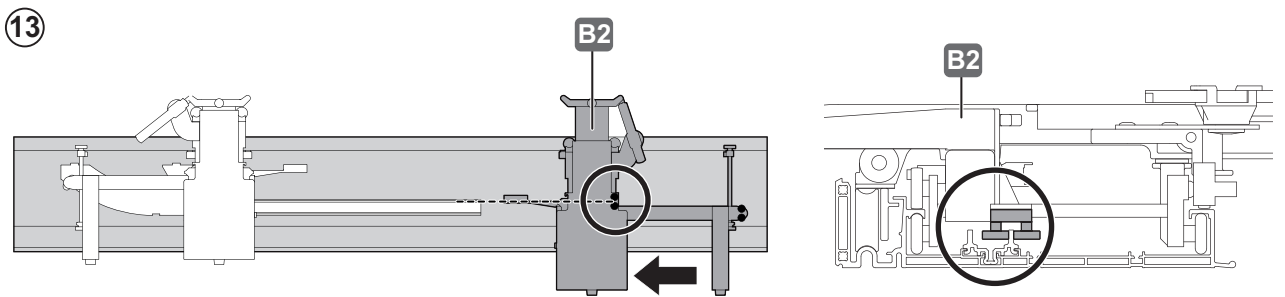
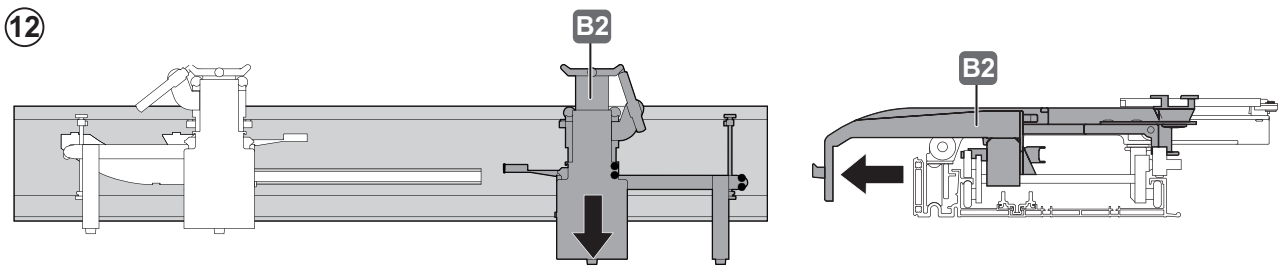
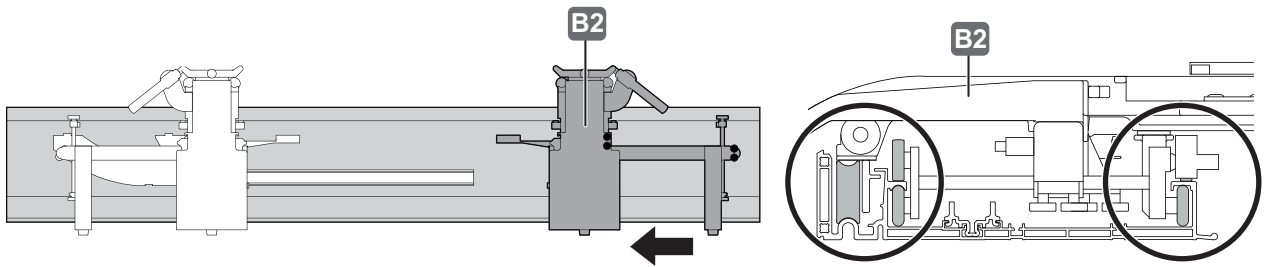
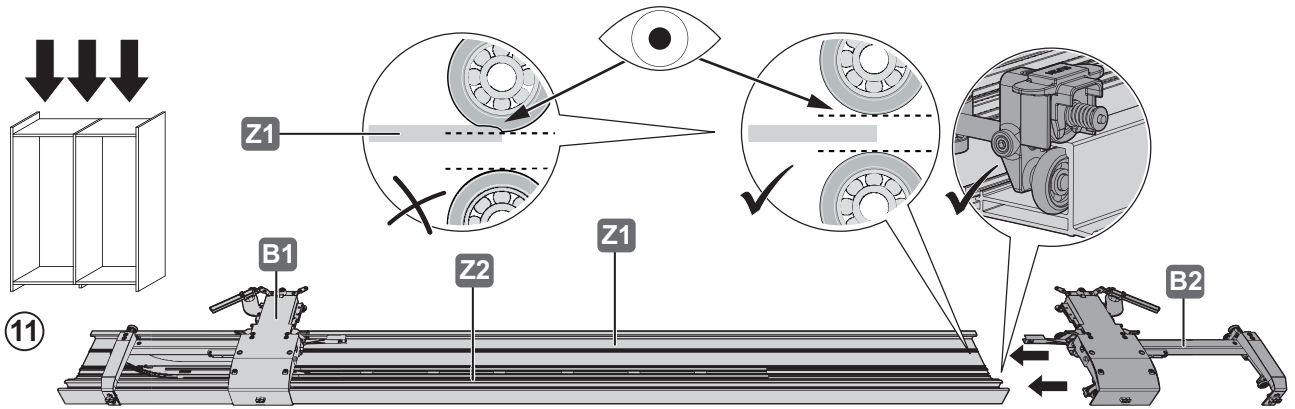
5



732.24.444

HDE 30.03.2021

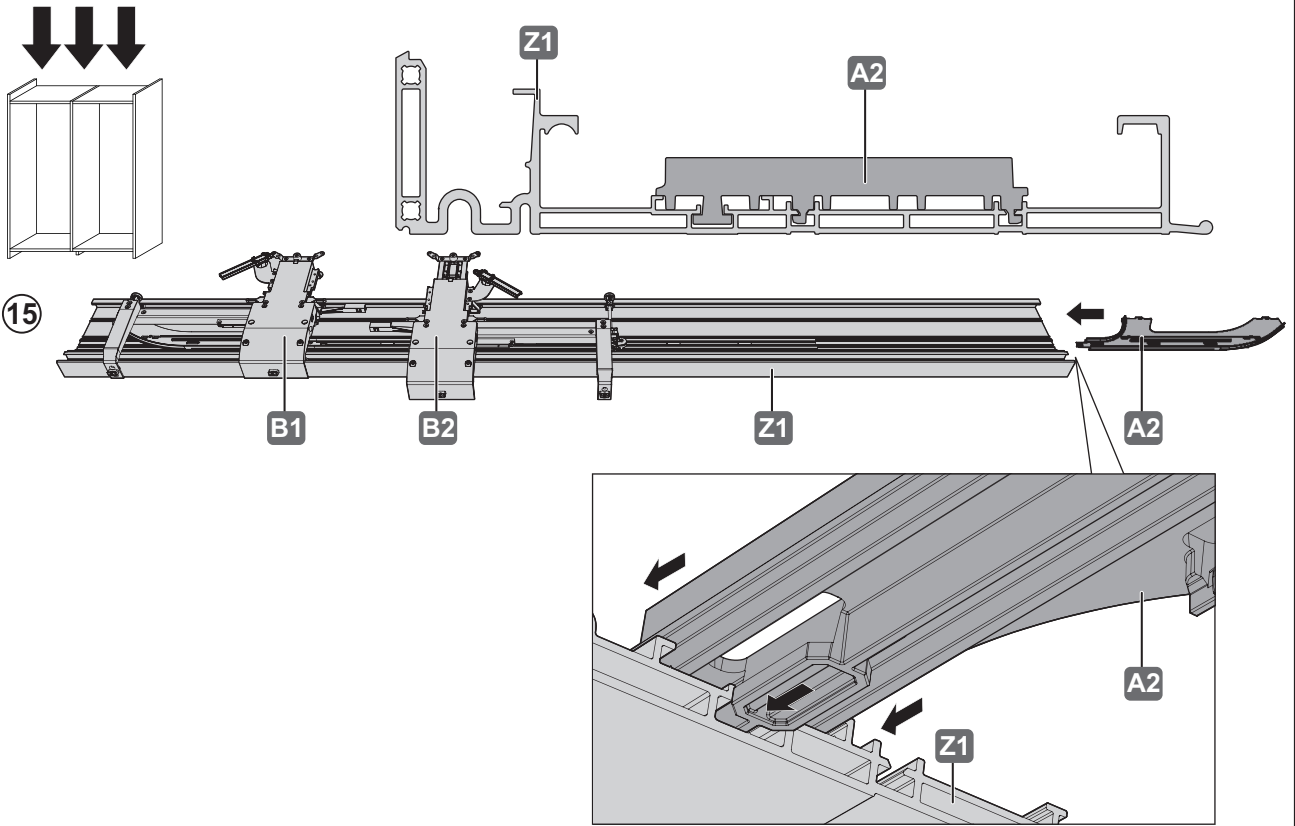
6



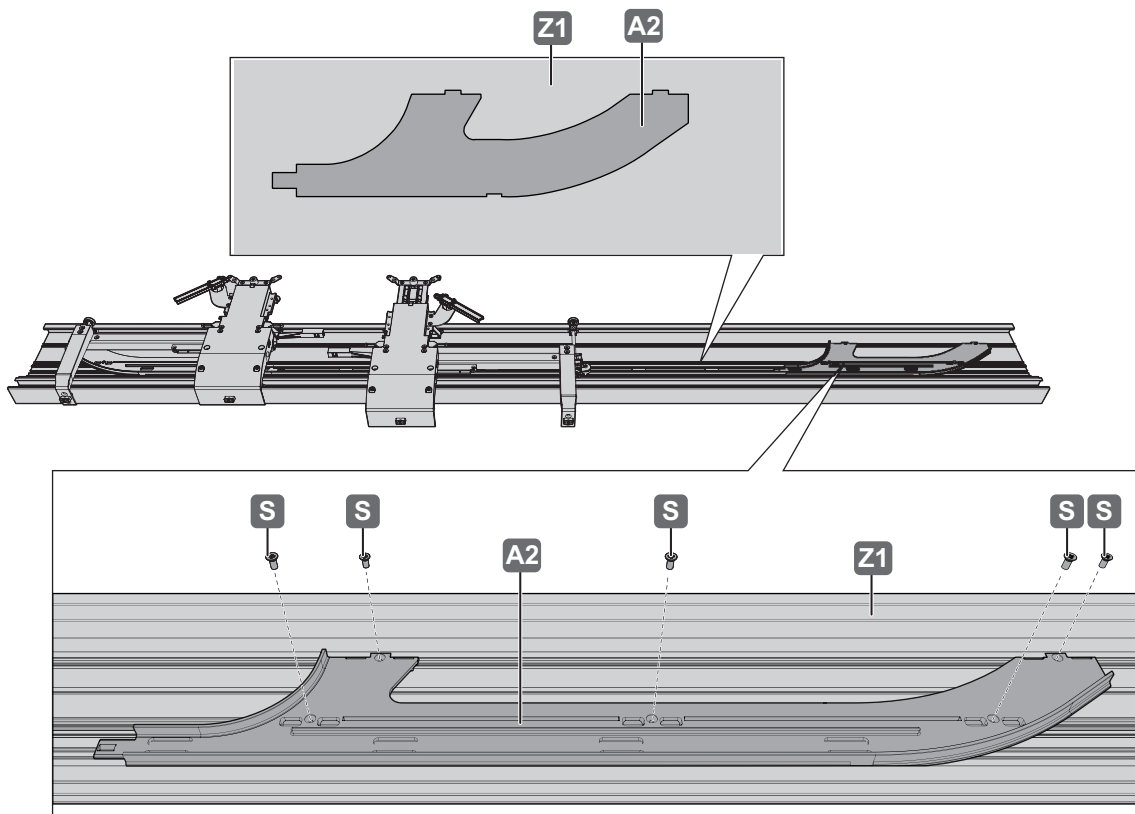
732.24.444

HDE 30.03.2021

7



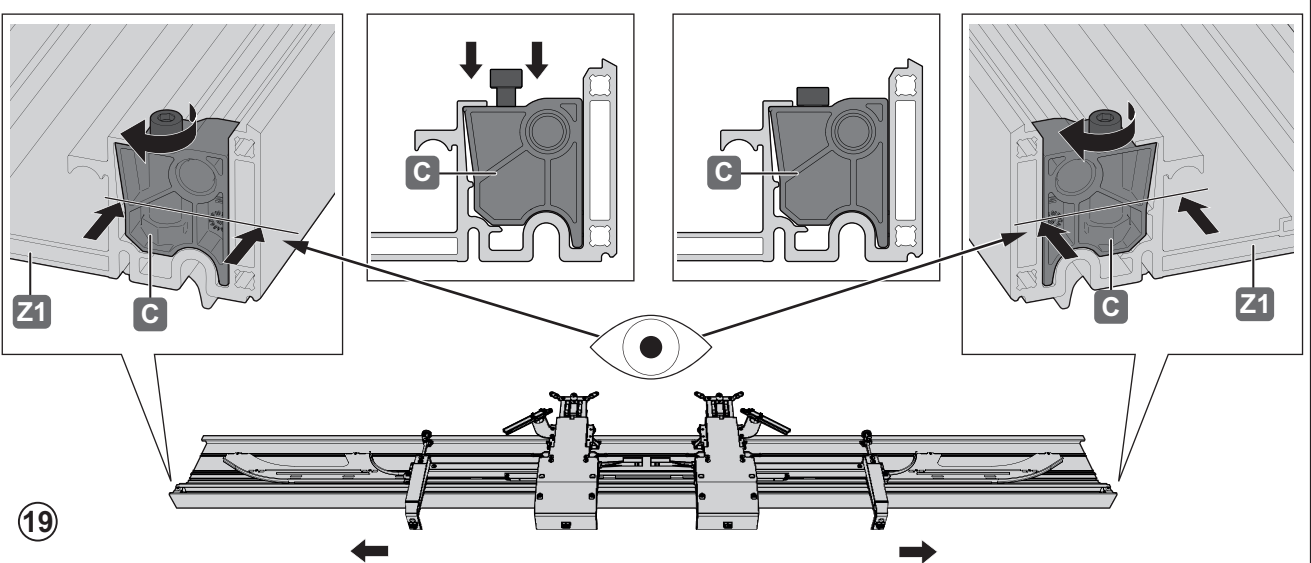
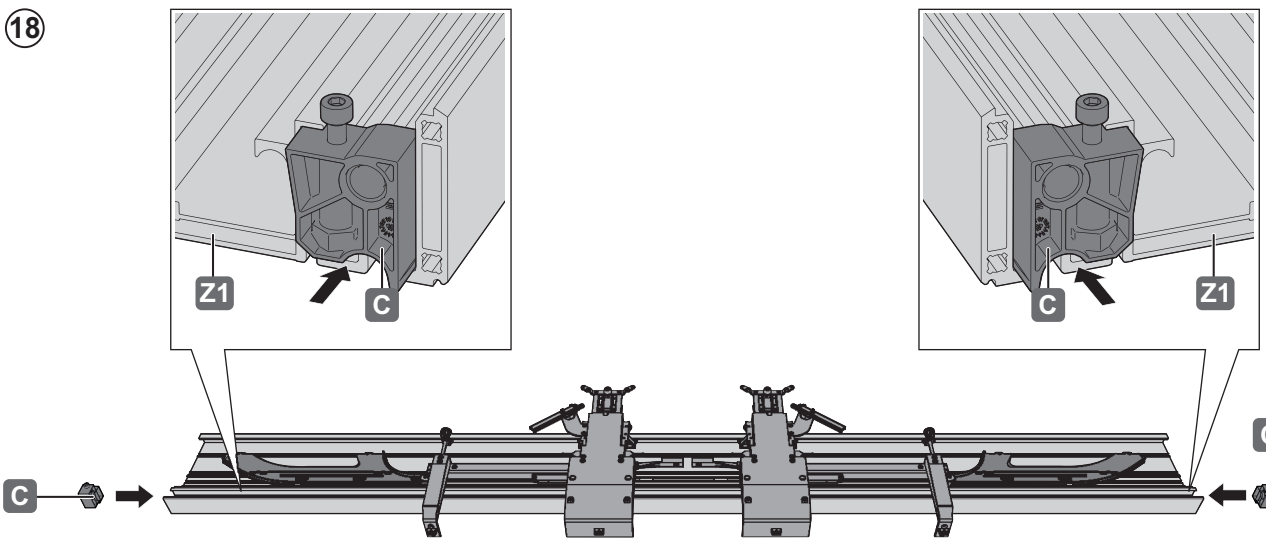
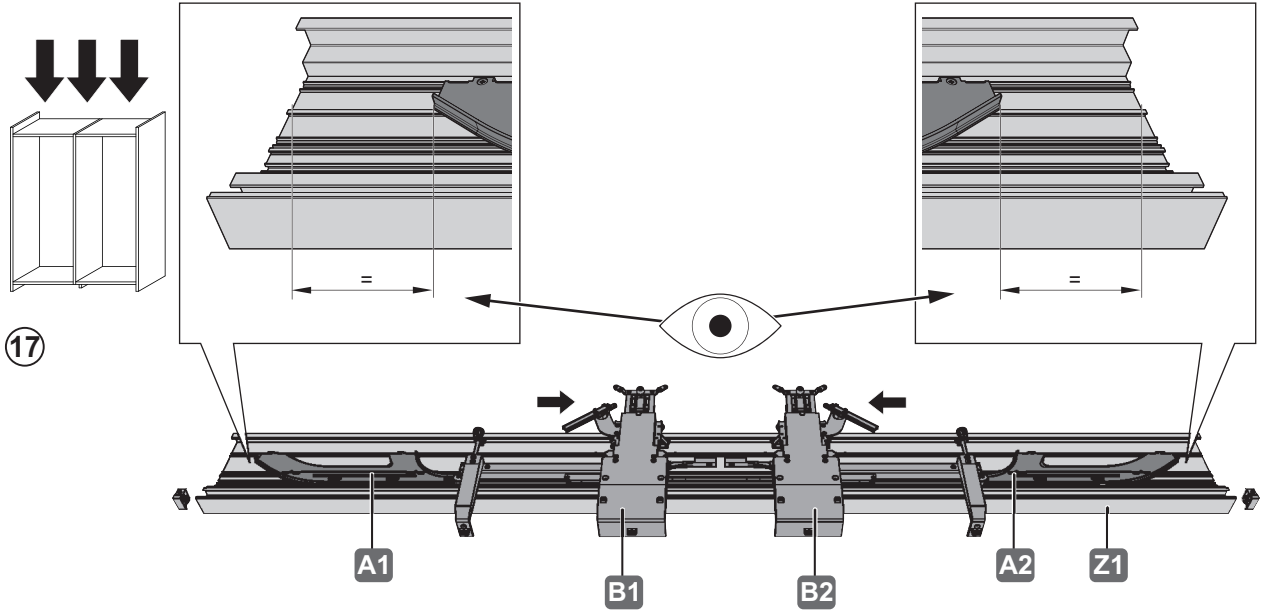
16



732.24.444

HDE 30.03.2021

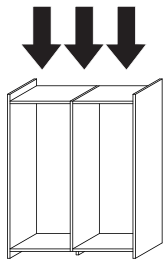
8



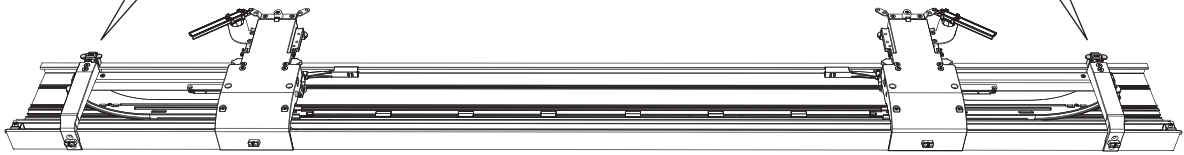
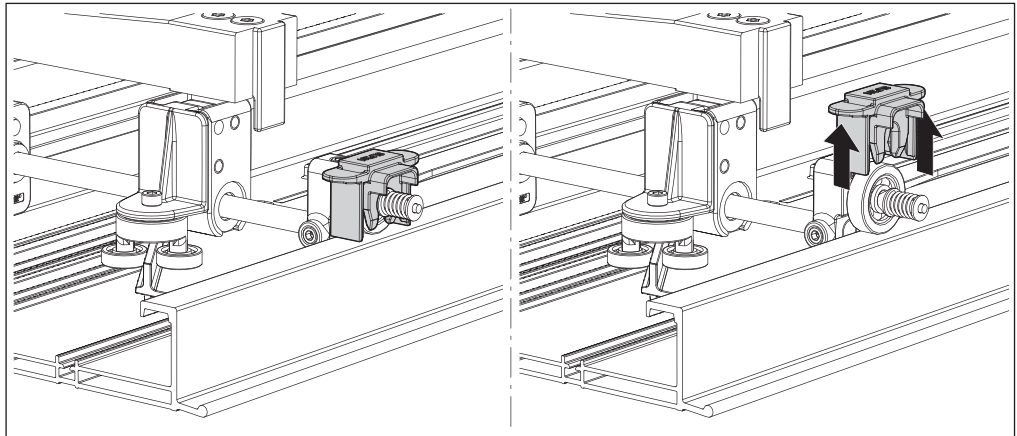
732.24.444

HDE 30.03.2021

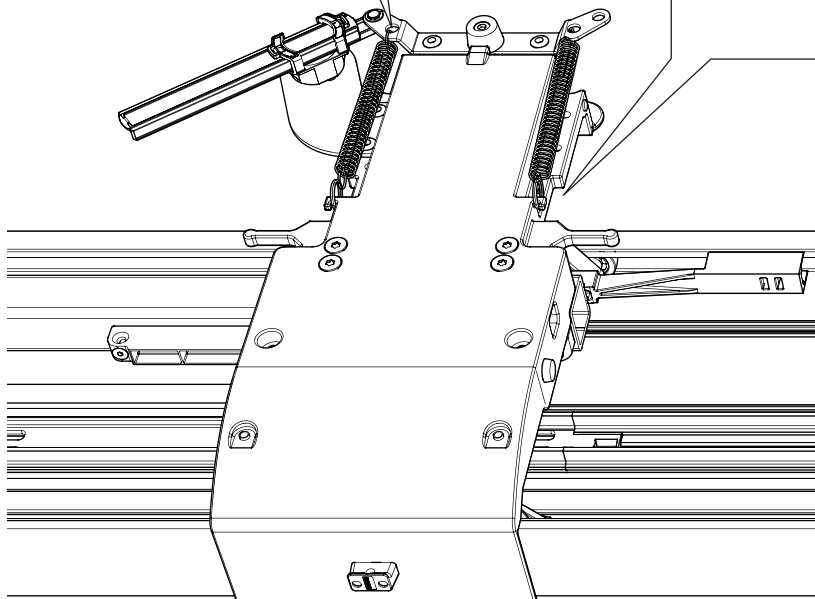
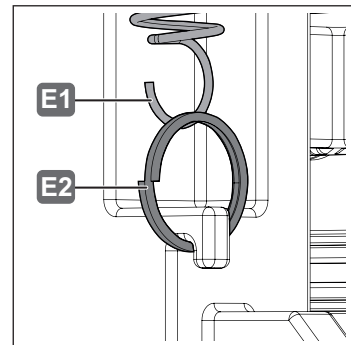
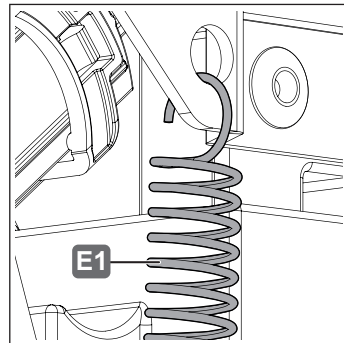
9



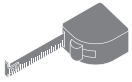
20



21



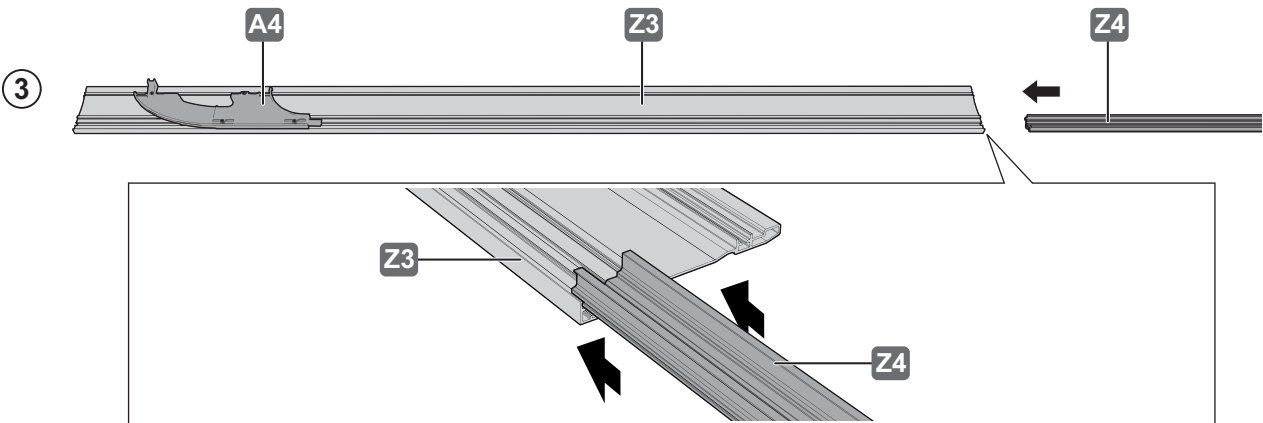
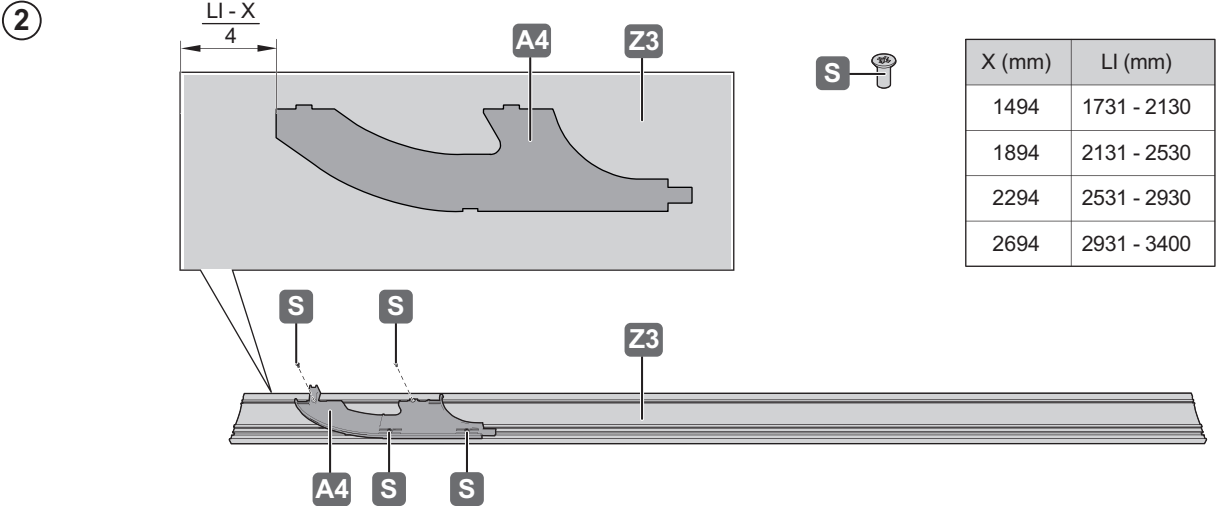
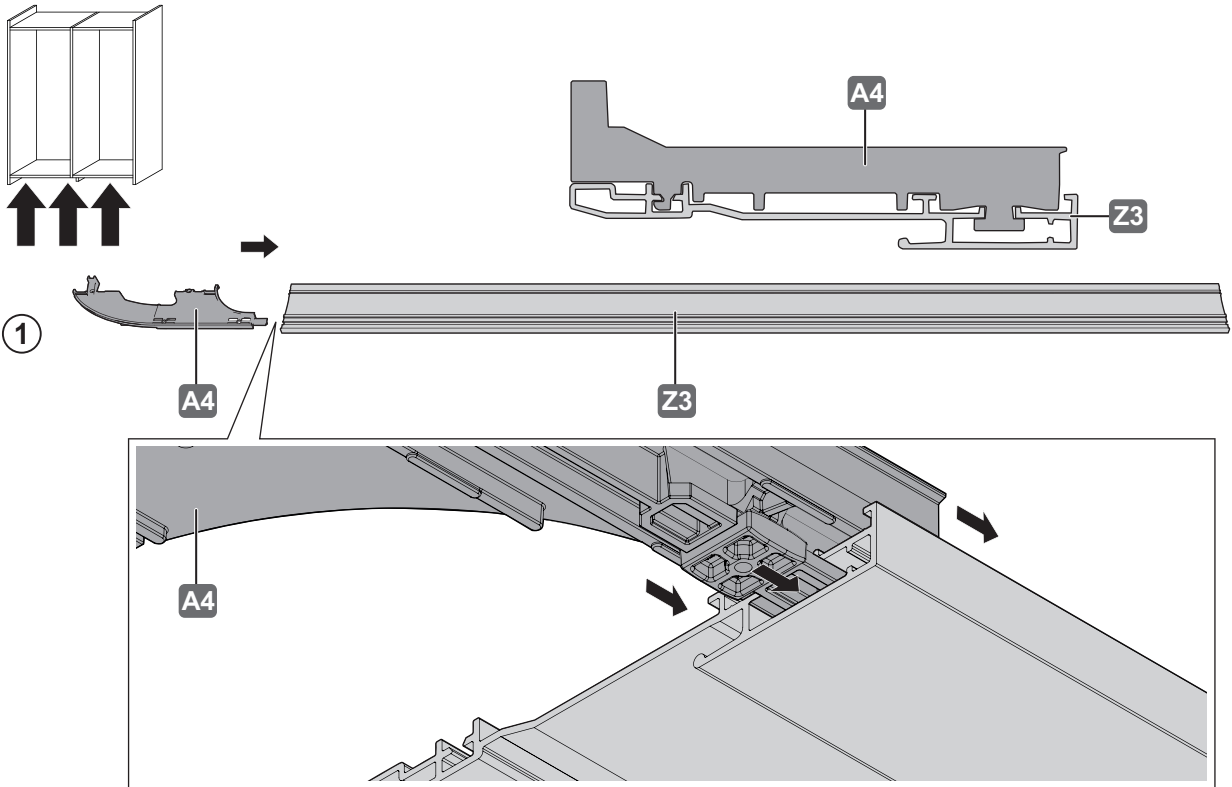
10



PZ2



„mm“



732.24.444

HDE 30.03.2021

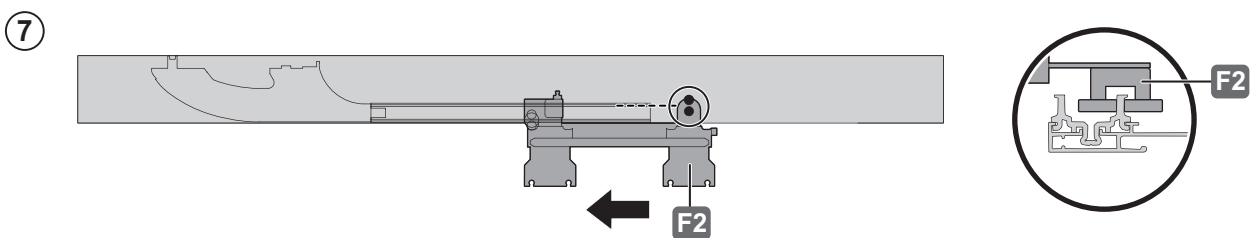
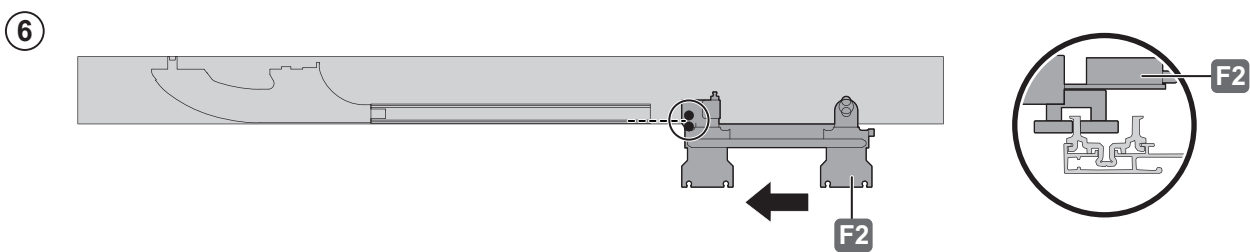
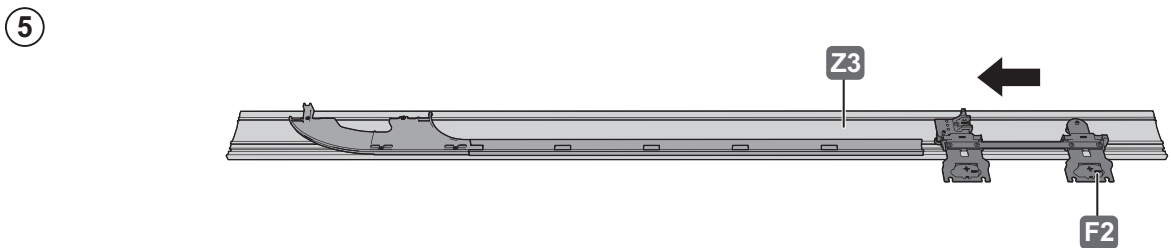
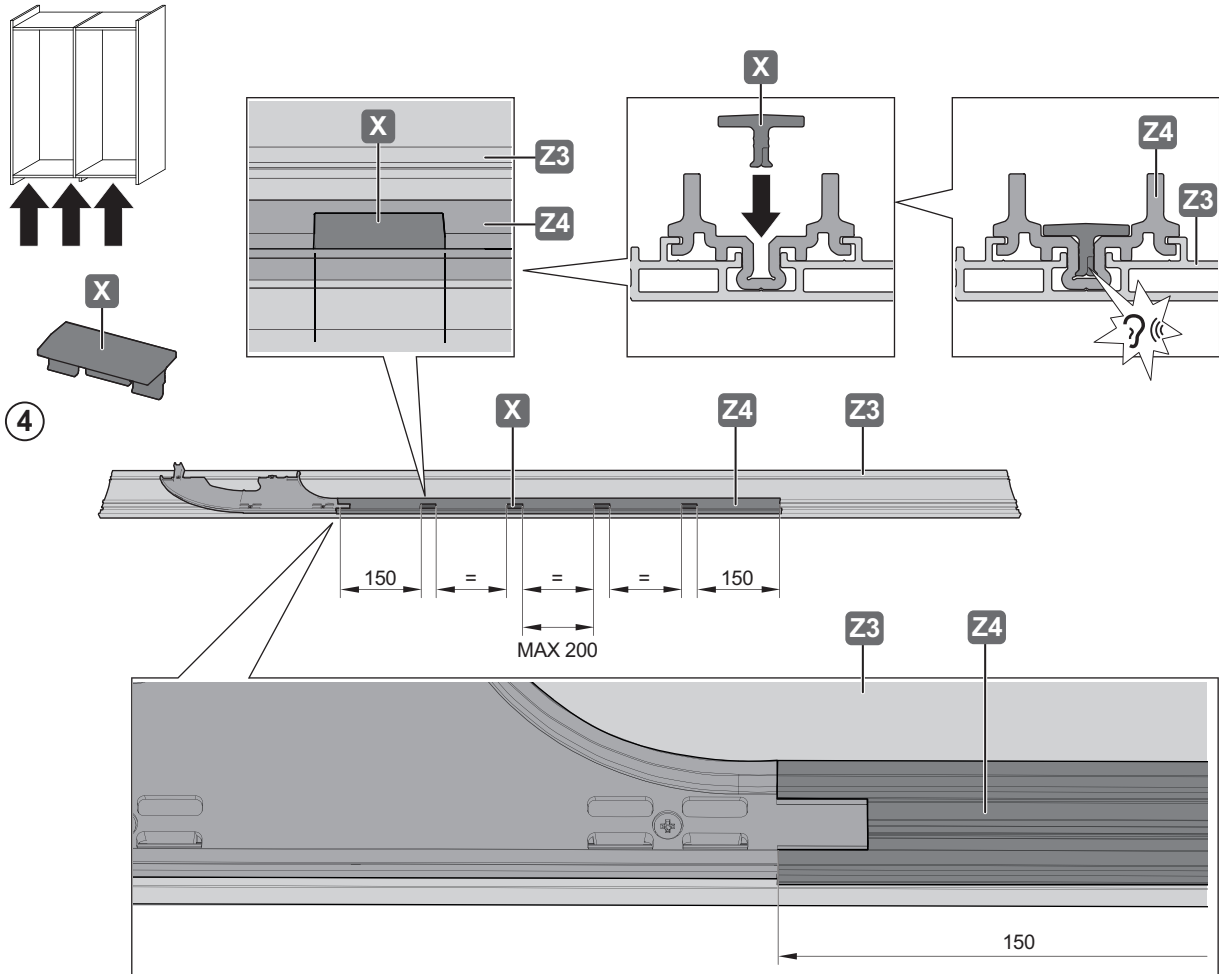
11



PZ2



„mm“



732.24.444

HDE 30.03.2021

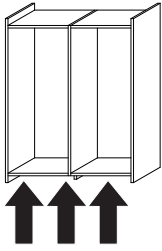
12



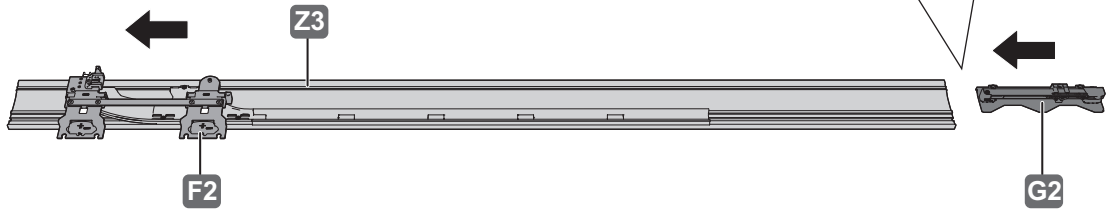
PZ2



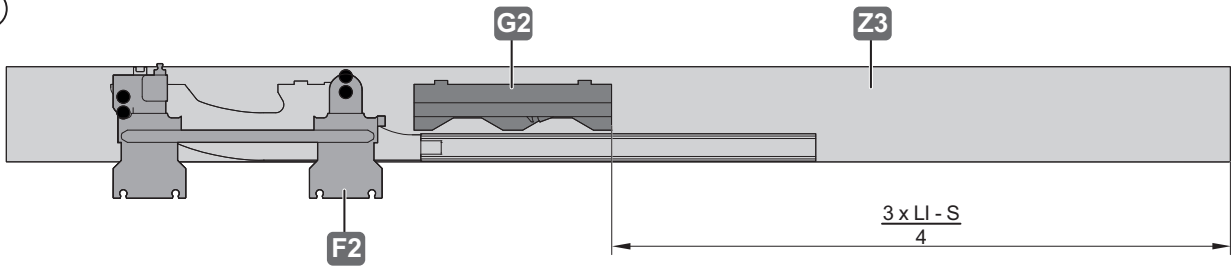
„mm“



8

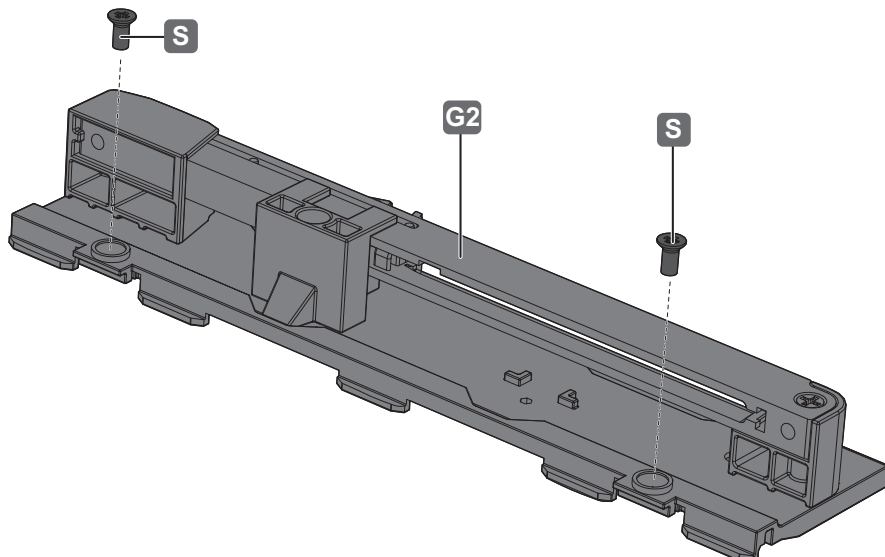


9



S (mm)	LI (mm)
1558	1731 - 2130
1958	2131 - 2530
2358	2531 - 2930
2758	2931 - 3400

10



732.24.444

HDE 30.03.2021

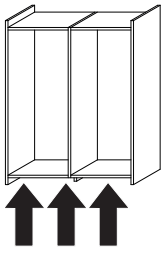
13



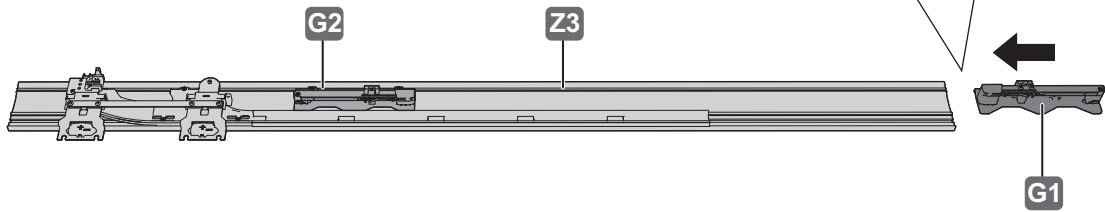
PZ2



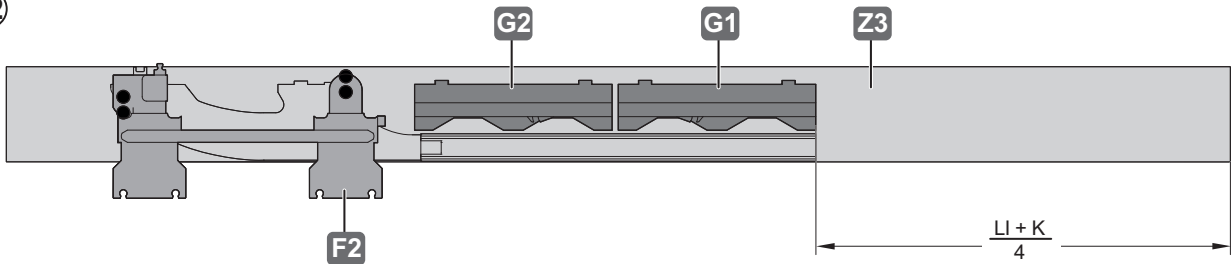
„mm“



11

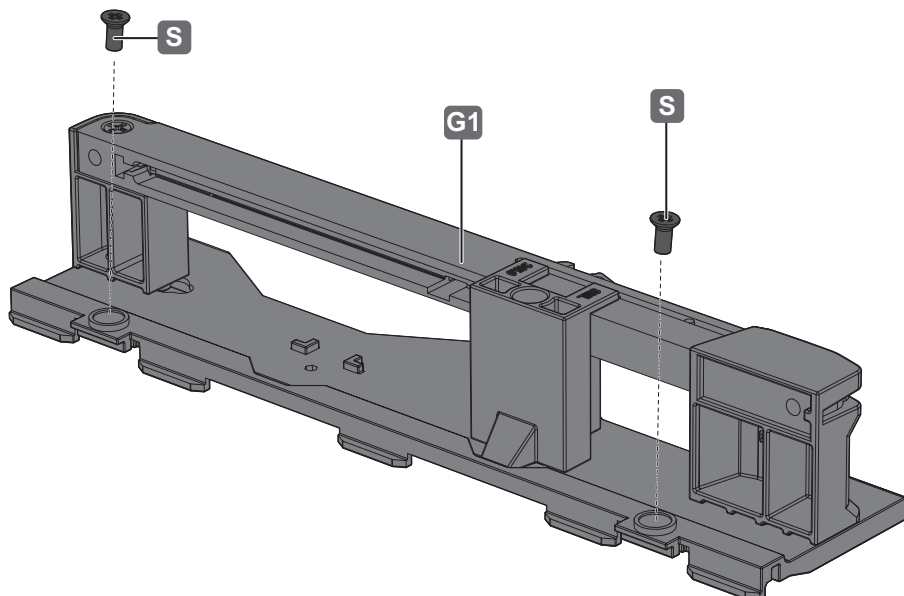


12



K (mm)	LI (mm)
342	1731 - 2130
742	2131 - 2530
1142	2531 - 2930
1542	2931 - 3400

13



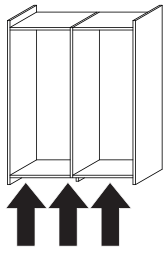
732.24.444

HDE 30.03.2021

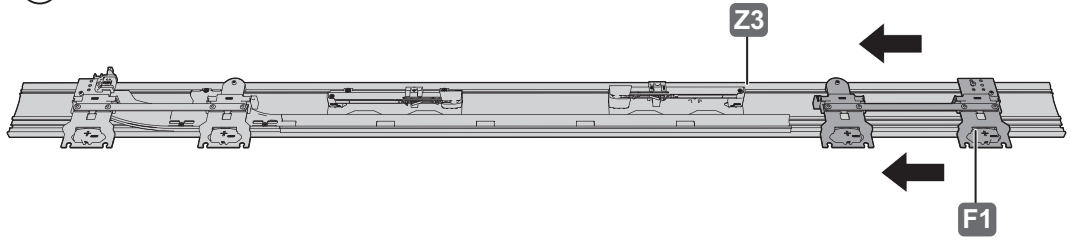
14



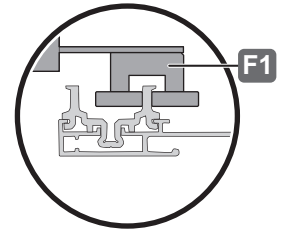
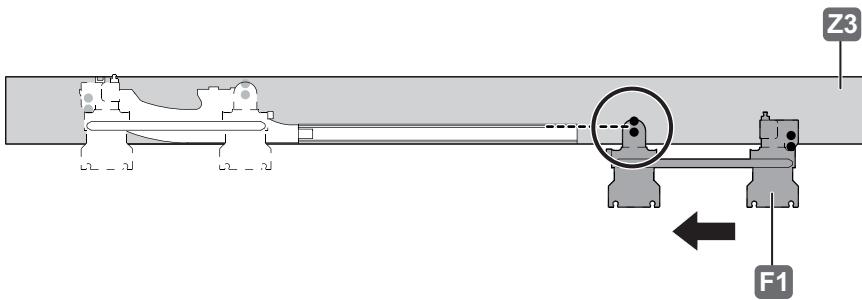
PZ2



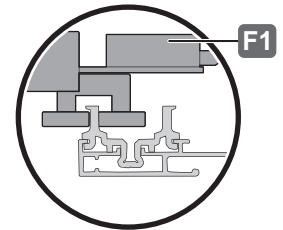
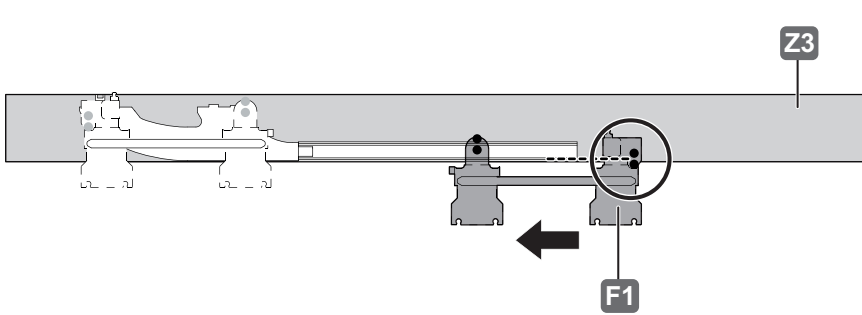
14



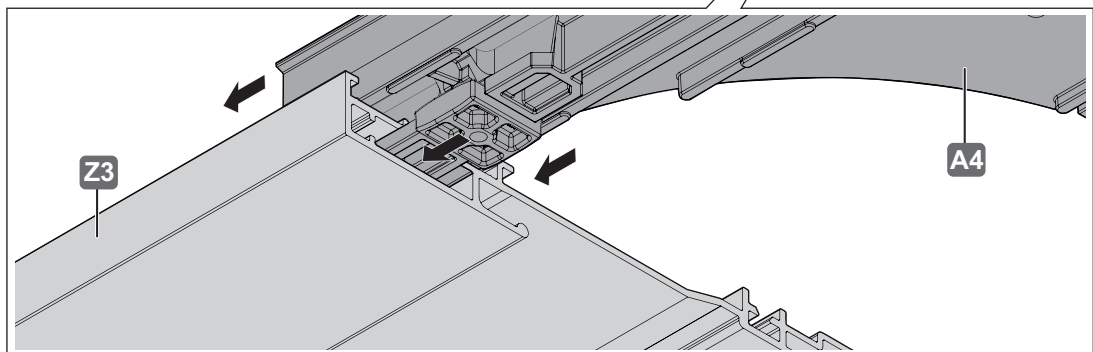
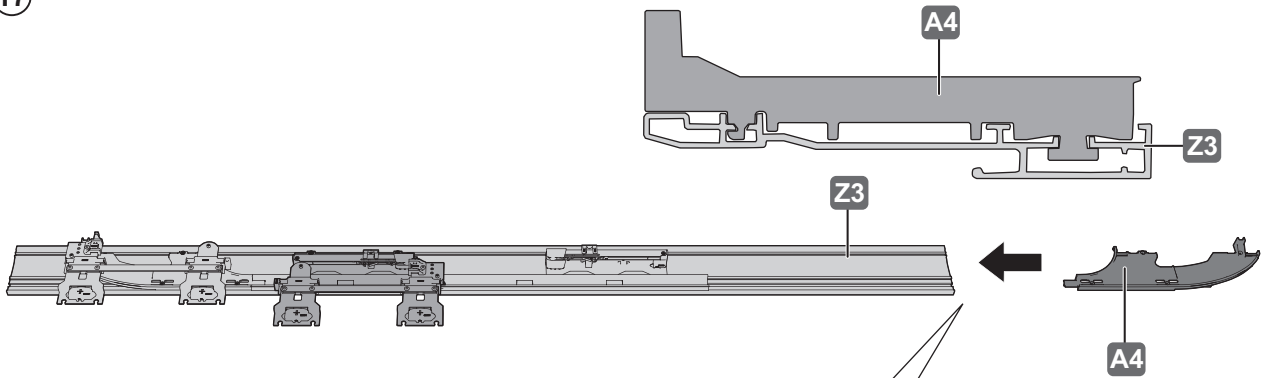
15



16



17



732.24.444

HDE 30.03.2021

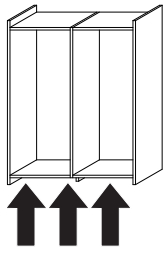
15



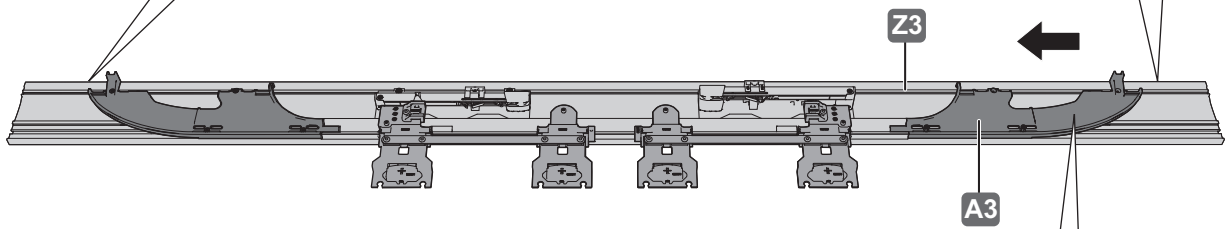
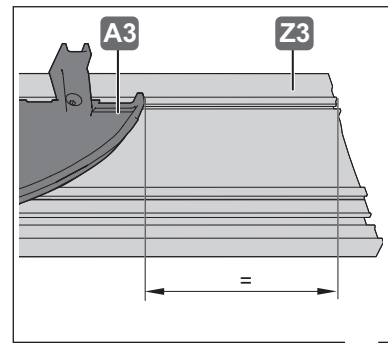
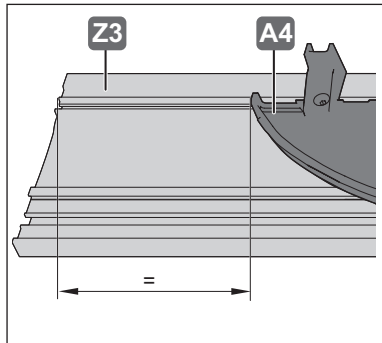
PZ2



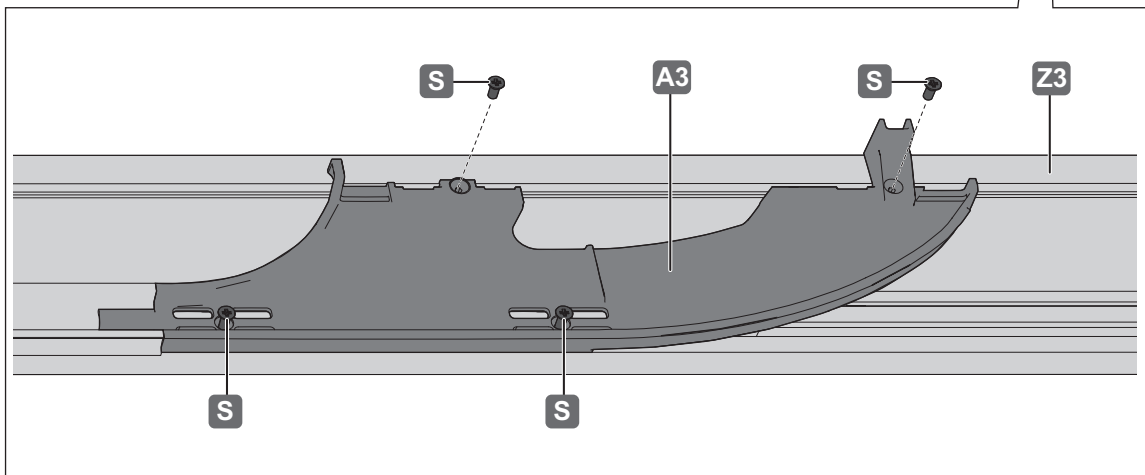
„mm“



18



19



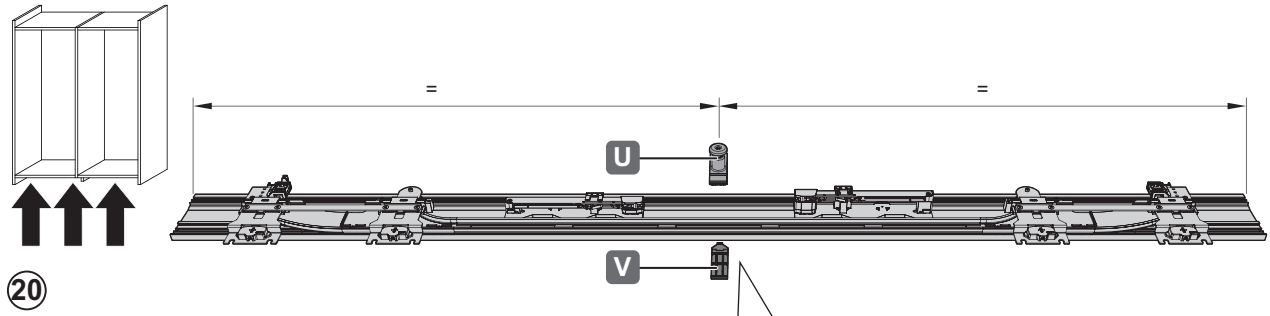
732.24.444

HDE 30.03.2021

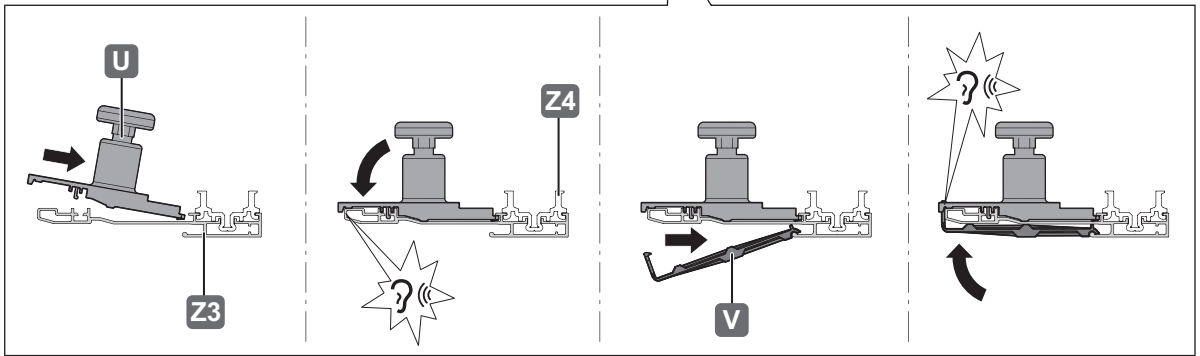
16



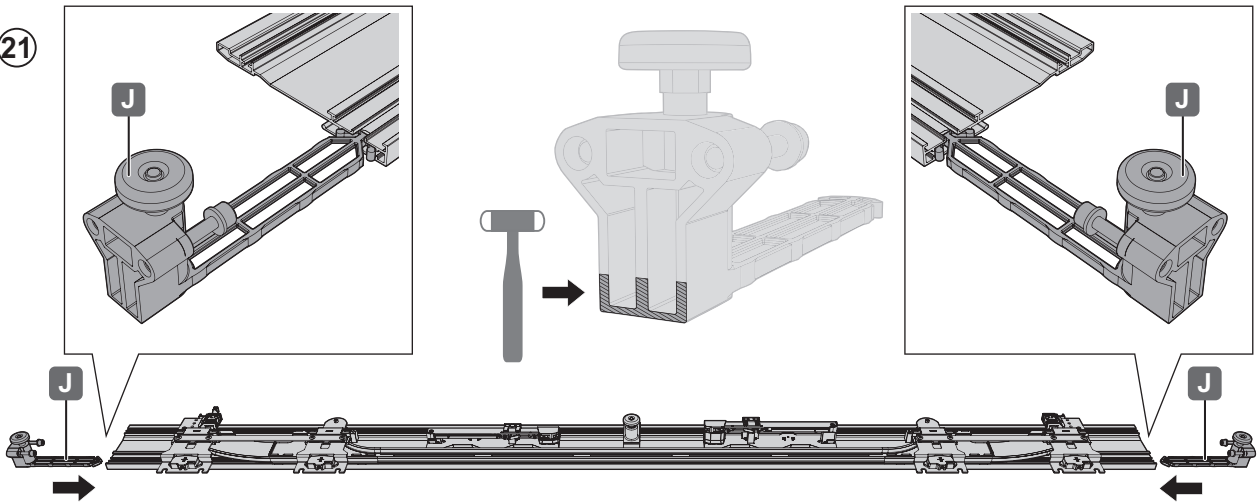
„mm“



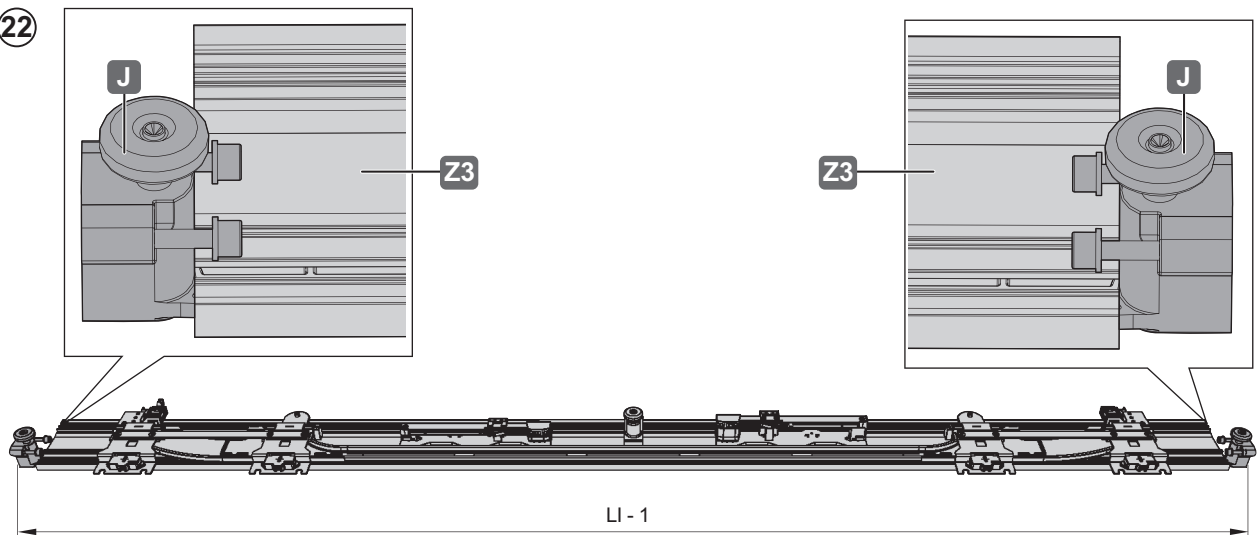
20



21



22



732.24.444

HDE 30.03.2021

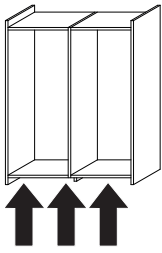
17



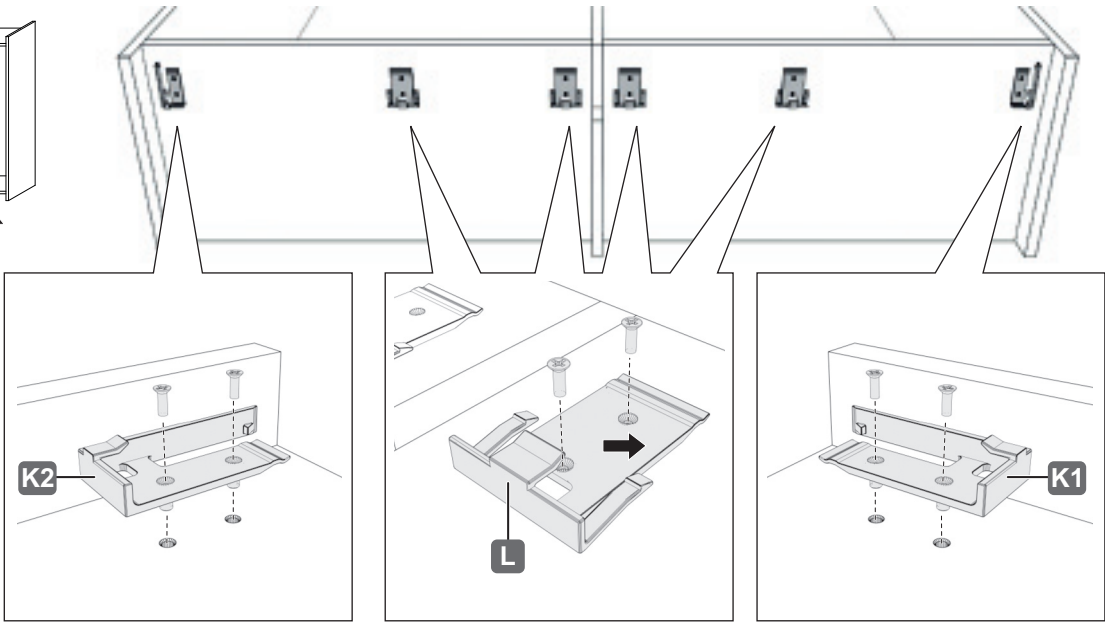
PZ2



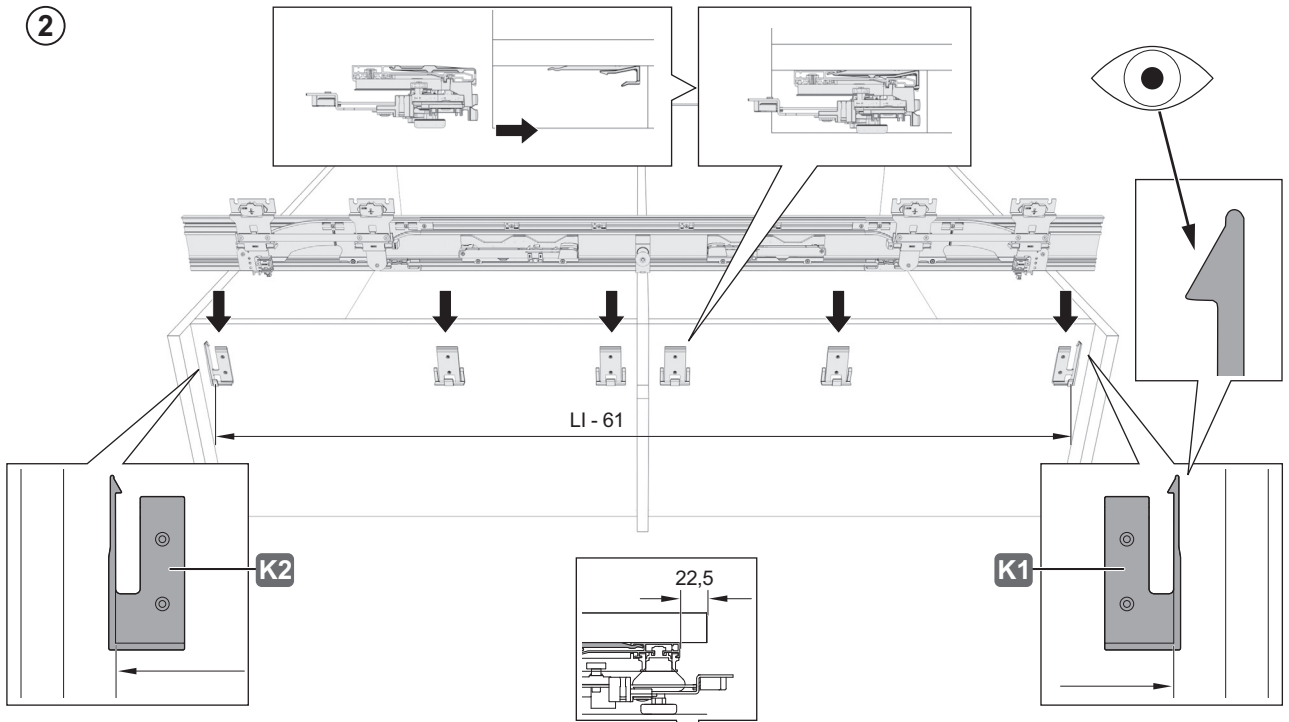
„mm“



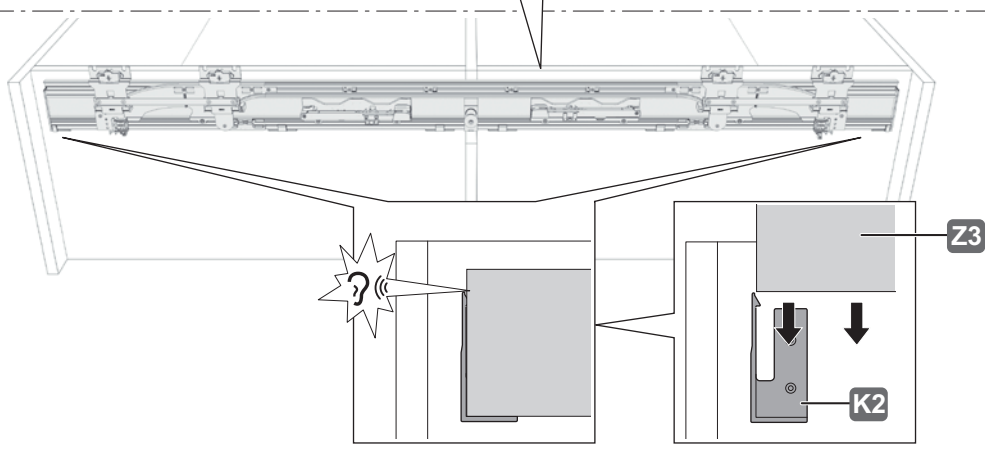
①



②



③



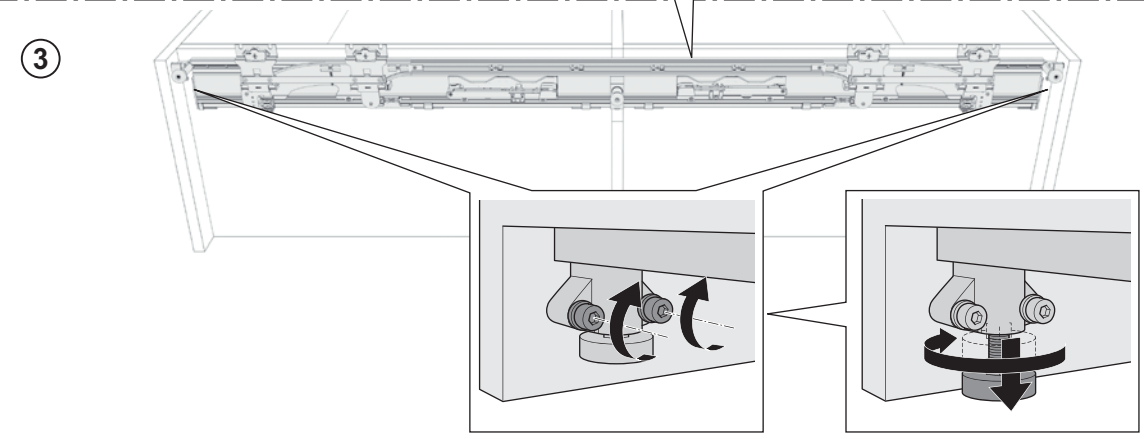
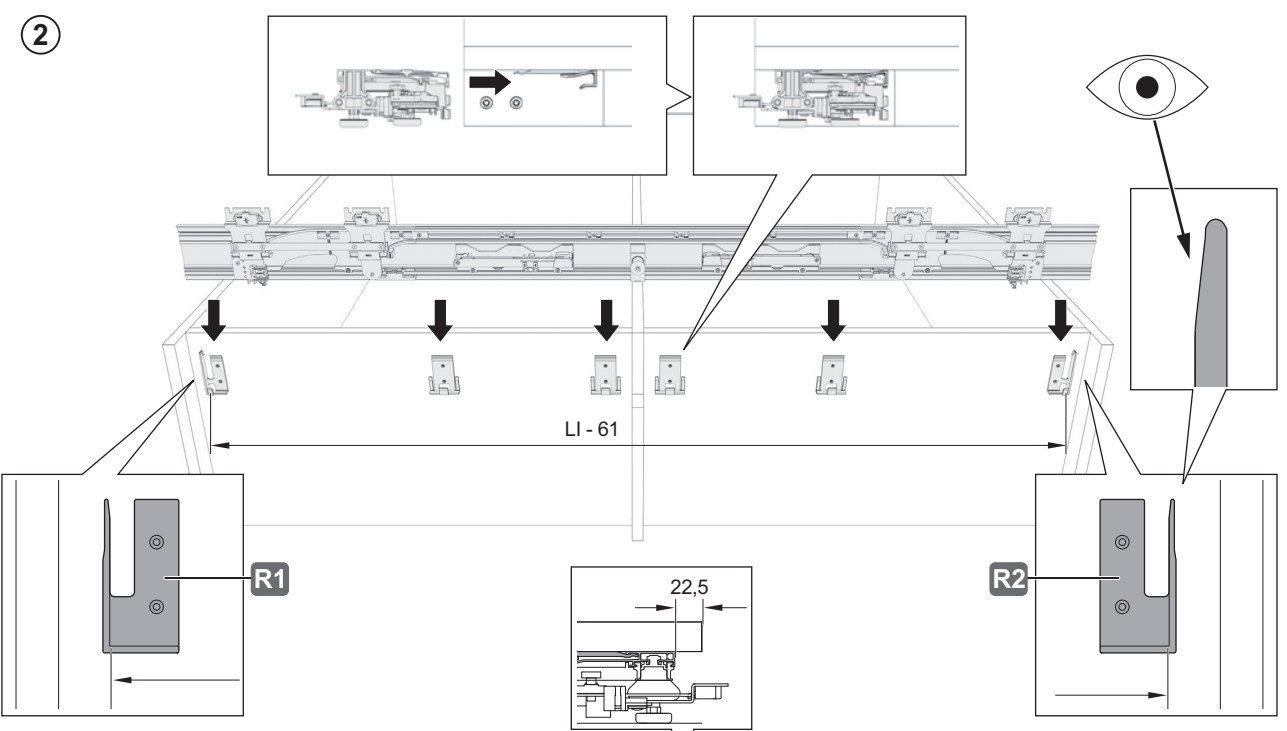
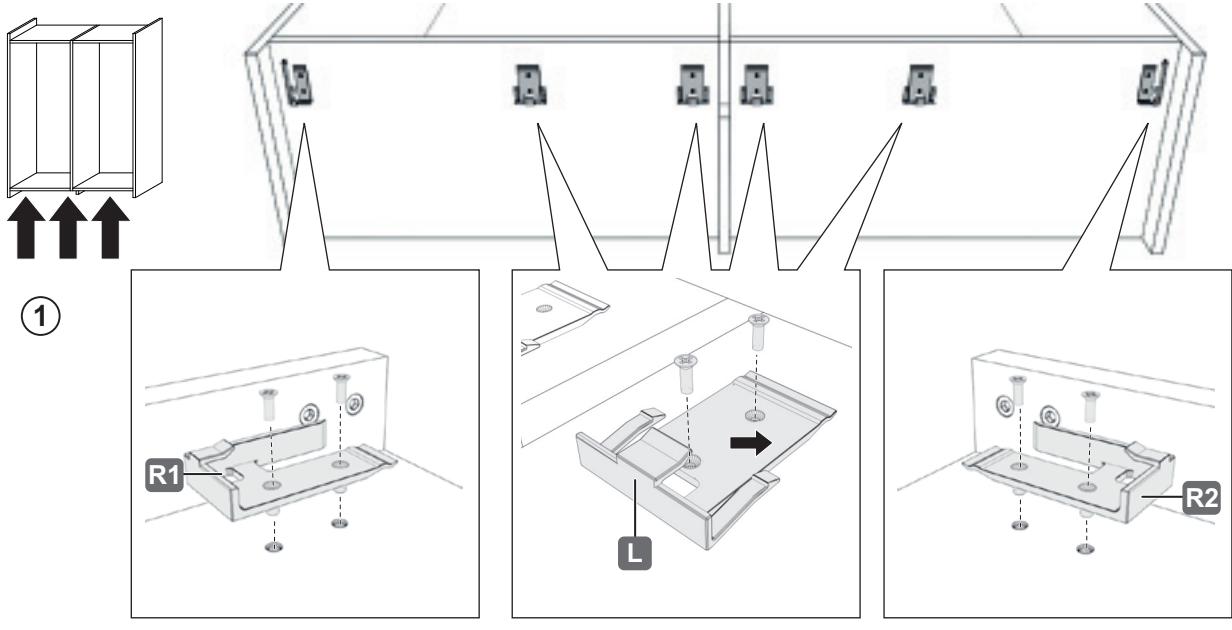
732.24.444

HDE 30.03.2021

18



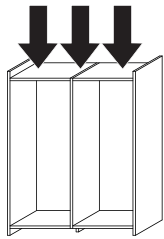
„mm“



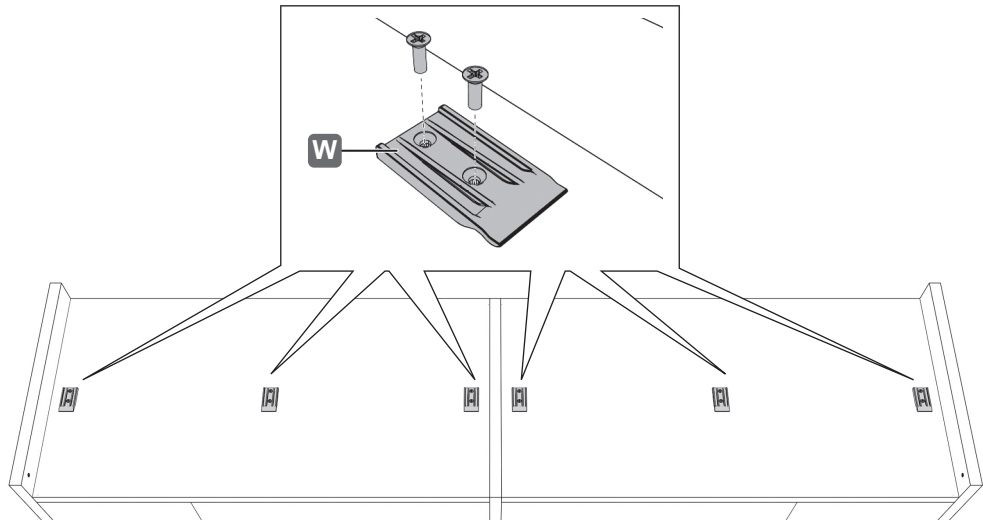
732.24.444

HDE 30.03.2021

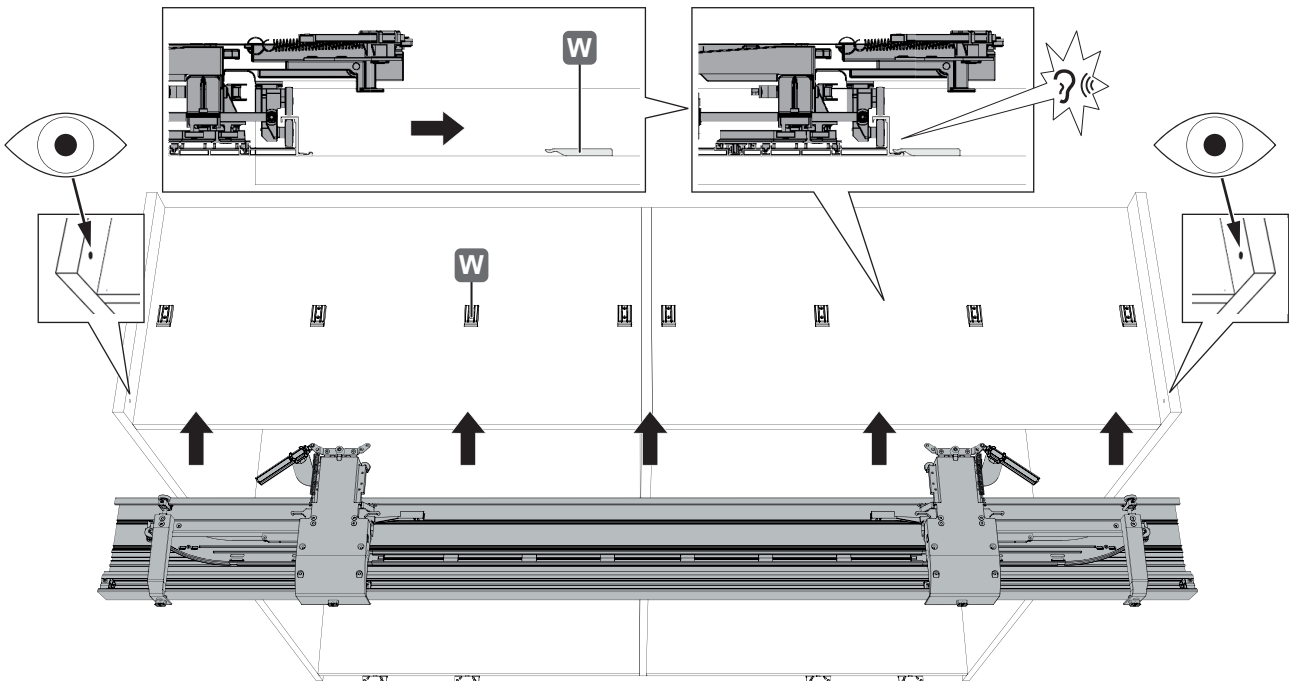
19



①



②



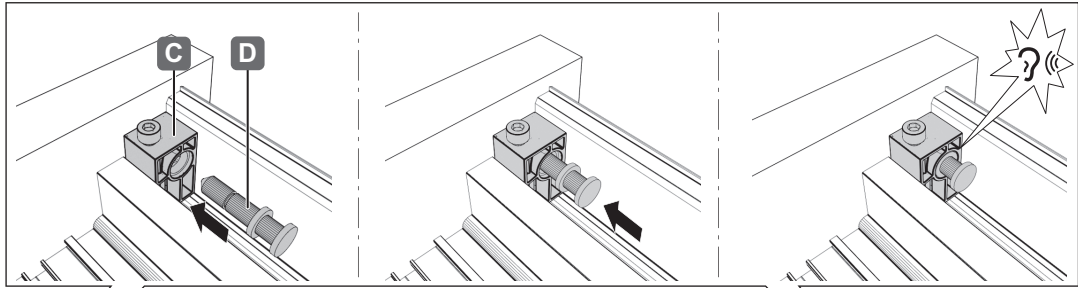
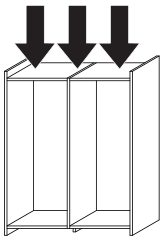
732.24.444

HDE 30.03.2021

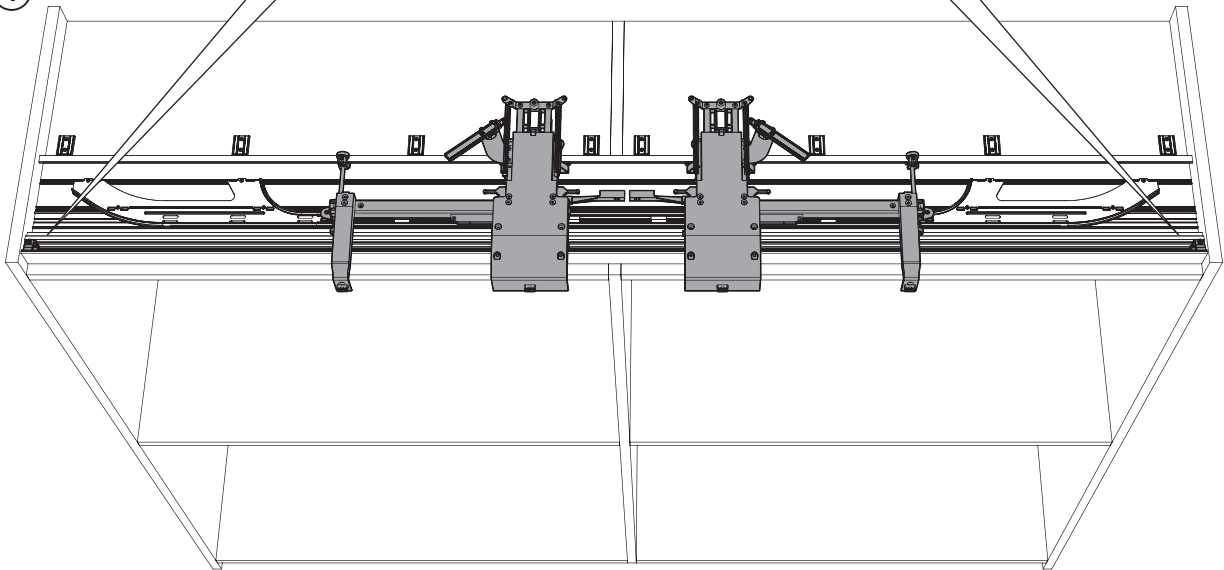
20



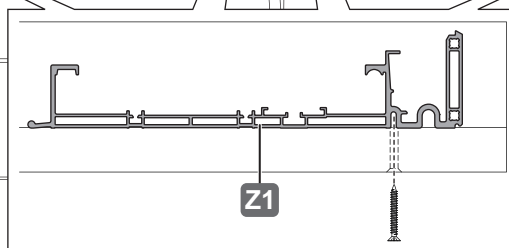
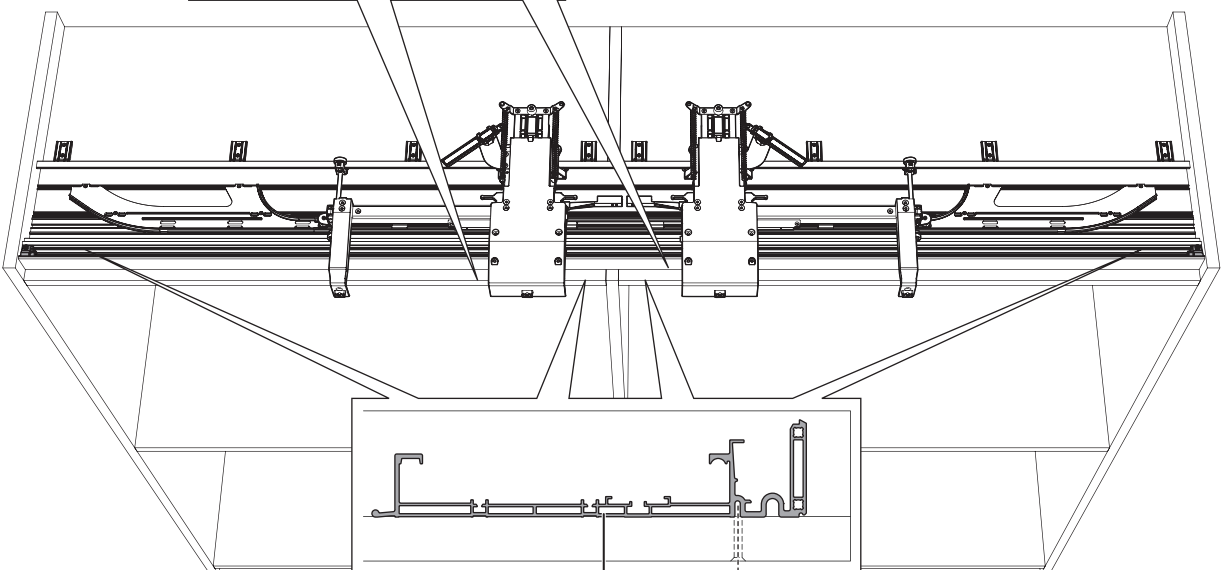
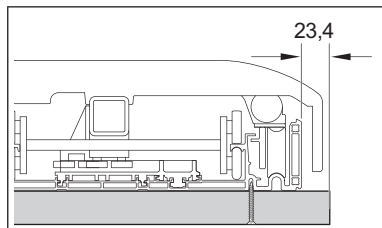
PZ2



①



②



732.24.444

HDE 30.03.2021

21



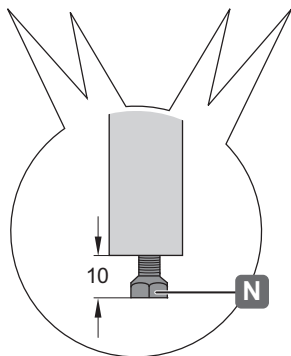
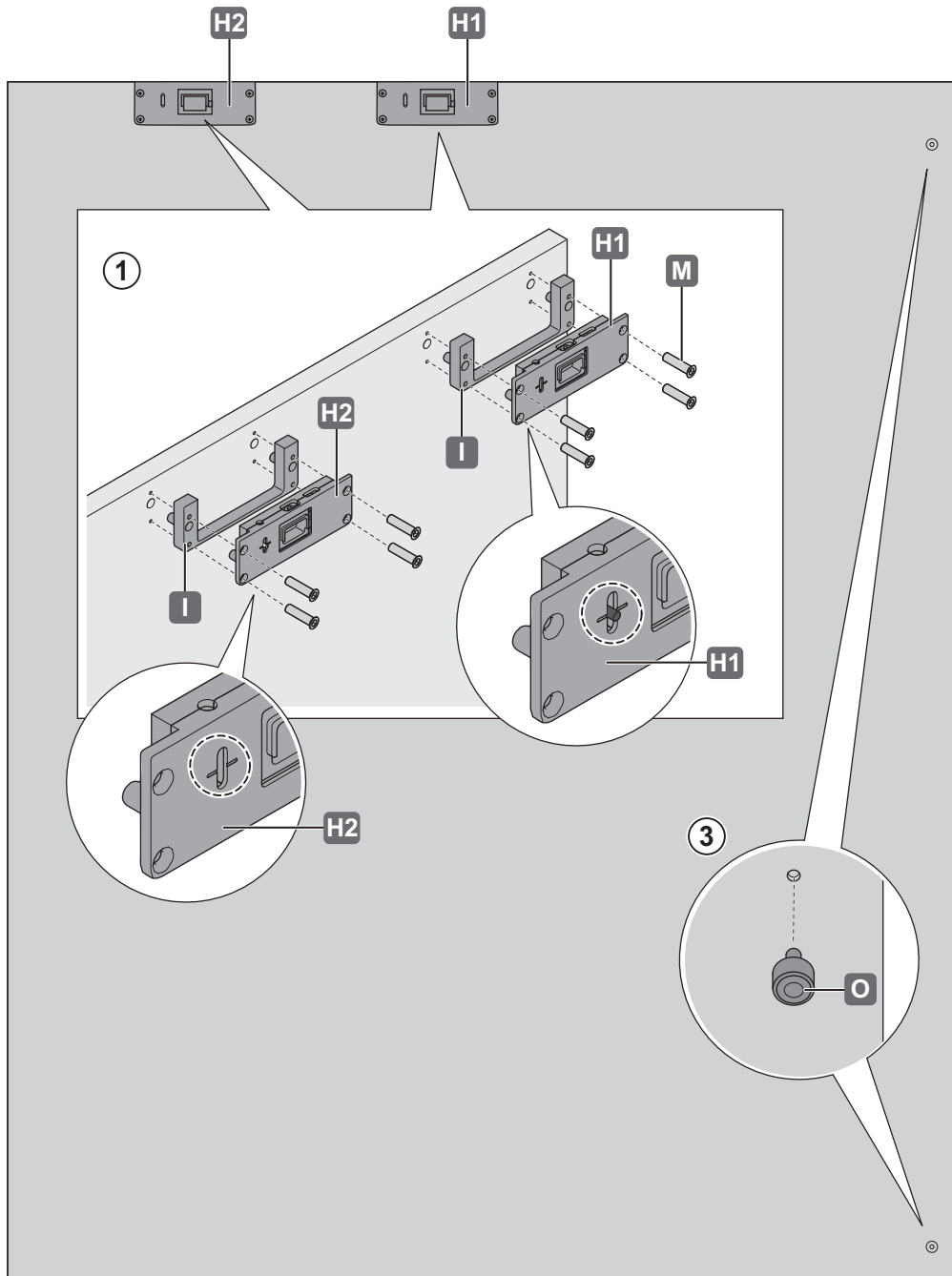
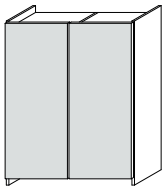
10



SW 4



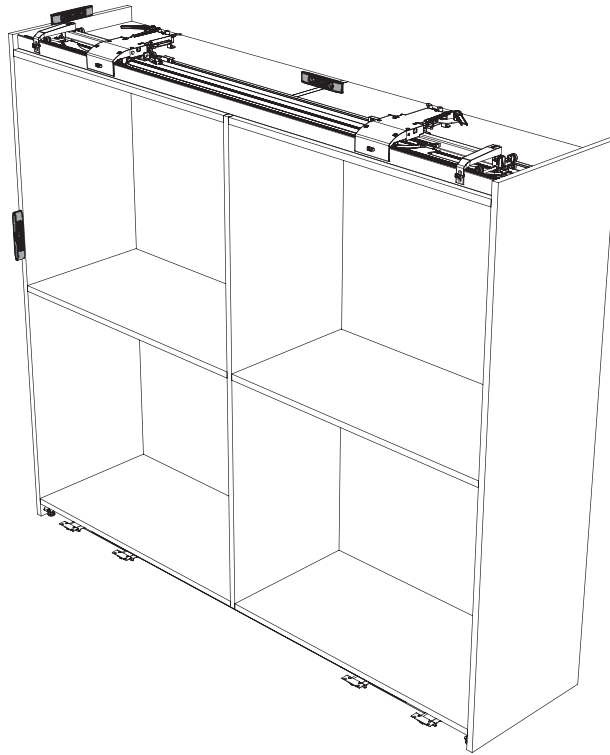
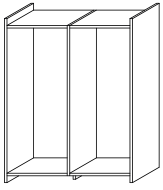
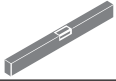
„mm“



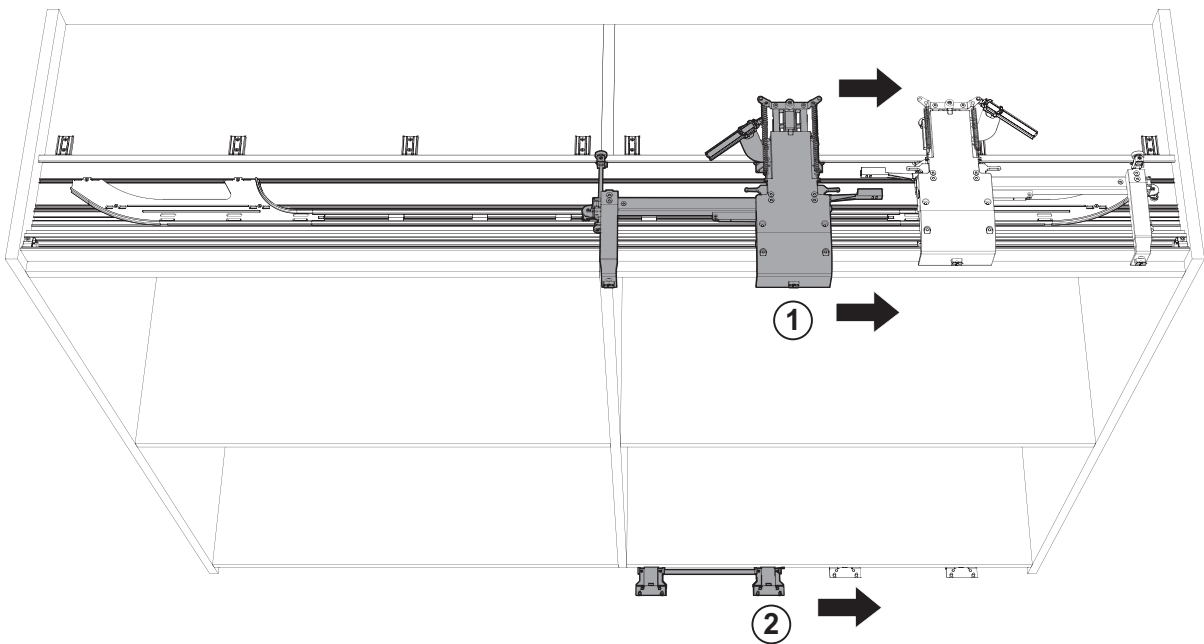
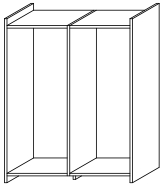
732.24.444

HDE 30.03.2021

i



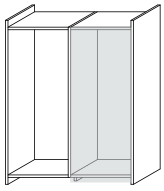
22



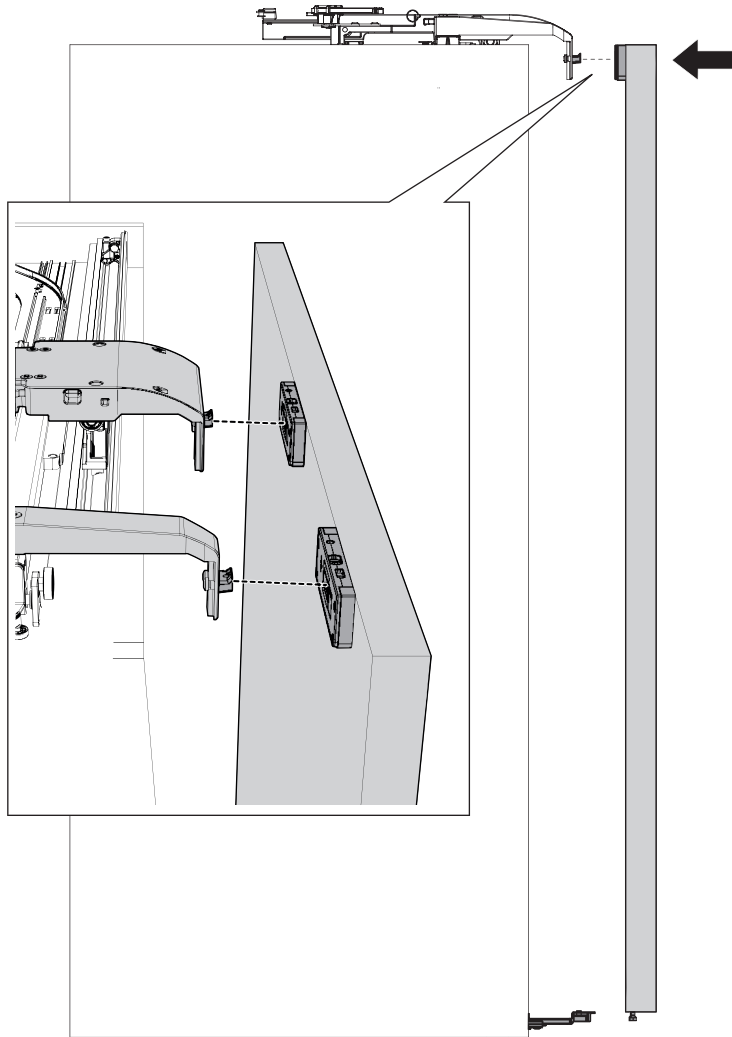
732.24.444

HDE 30.03.2021

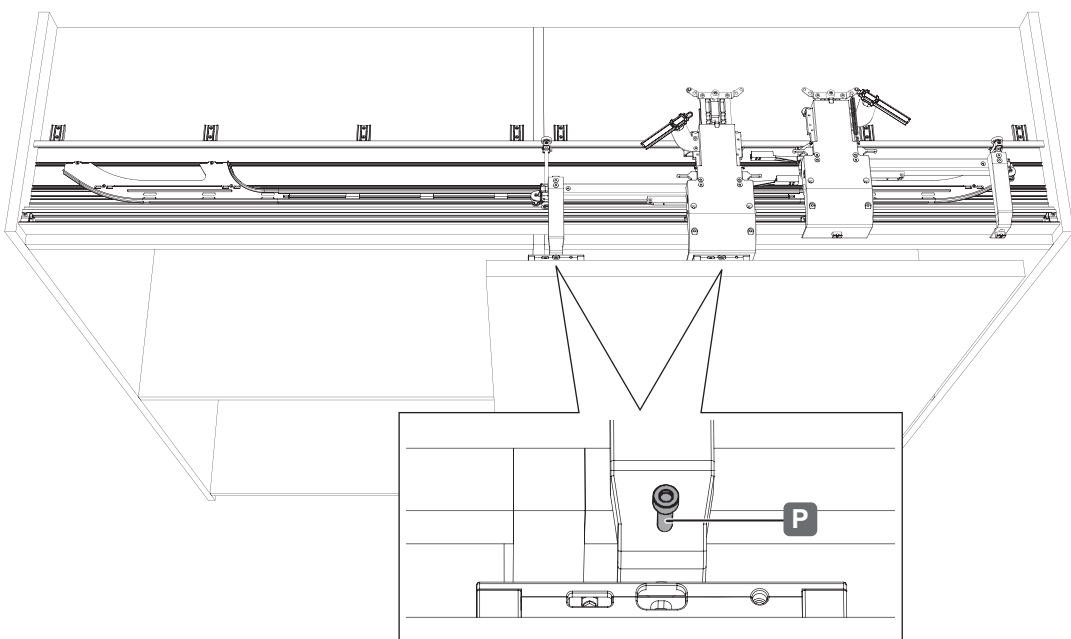
23



①



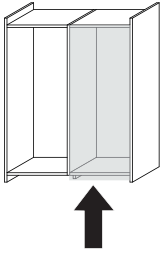
②



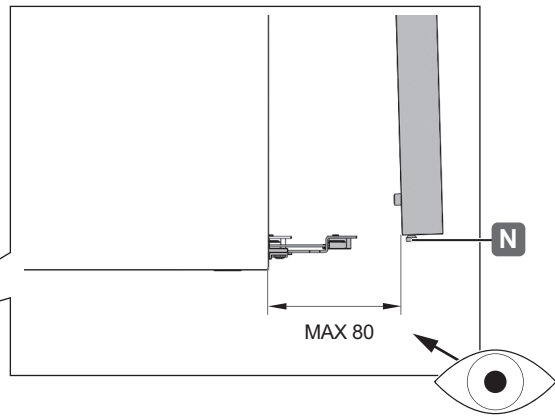
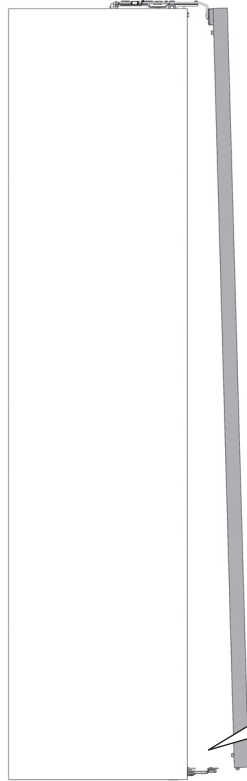
732.24.444

HDE 30.03.2021

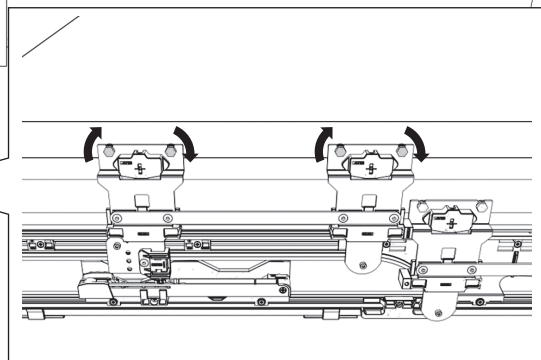
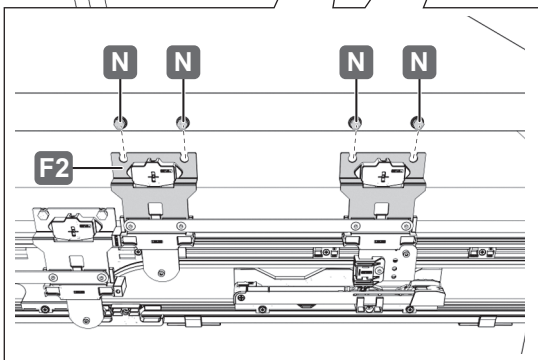
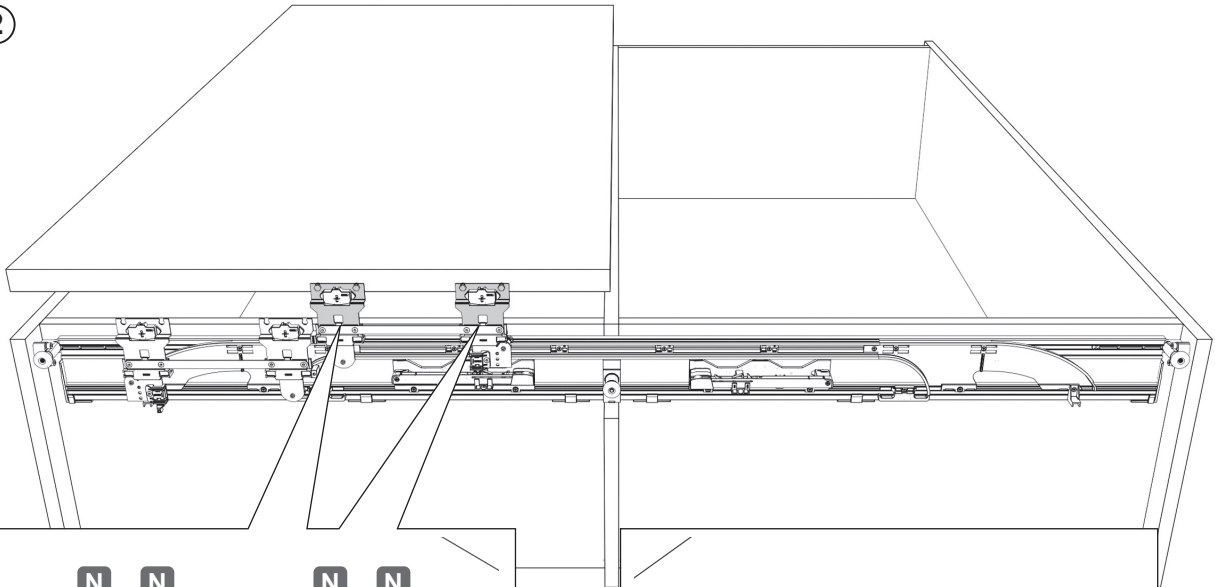
24



①



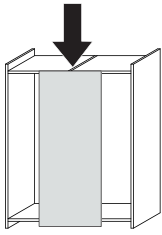
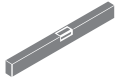
②



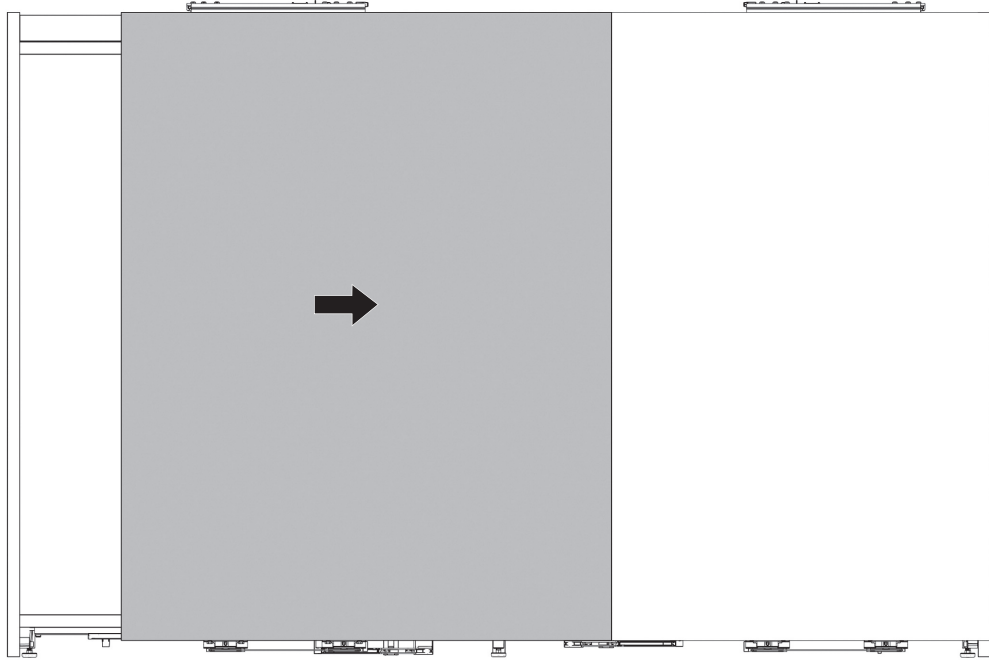
732.24.444

HDE 30.03.2021

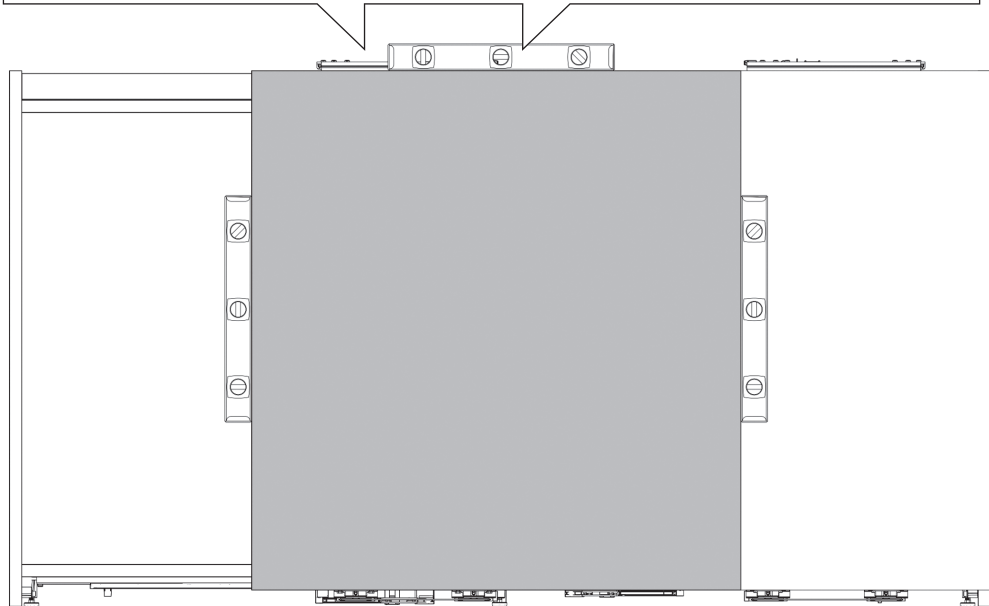
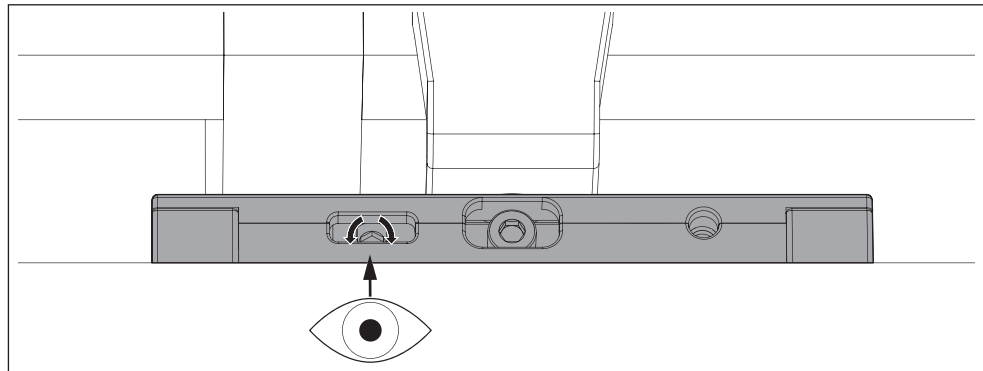
25



①



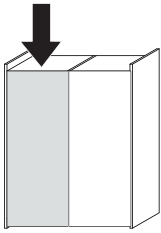
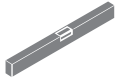
②



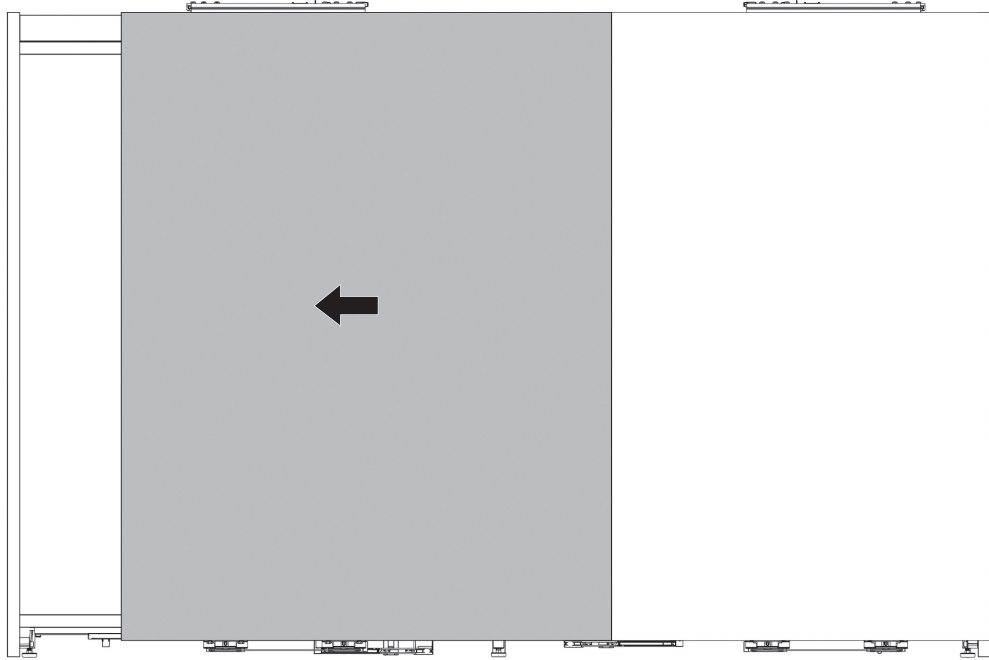
732.24.444

HDE 30.03.2021

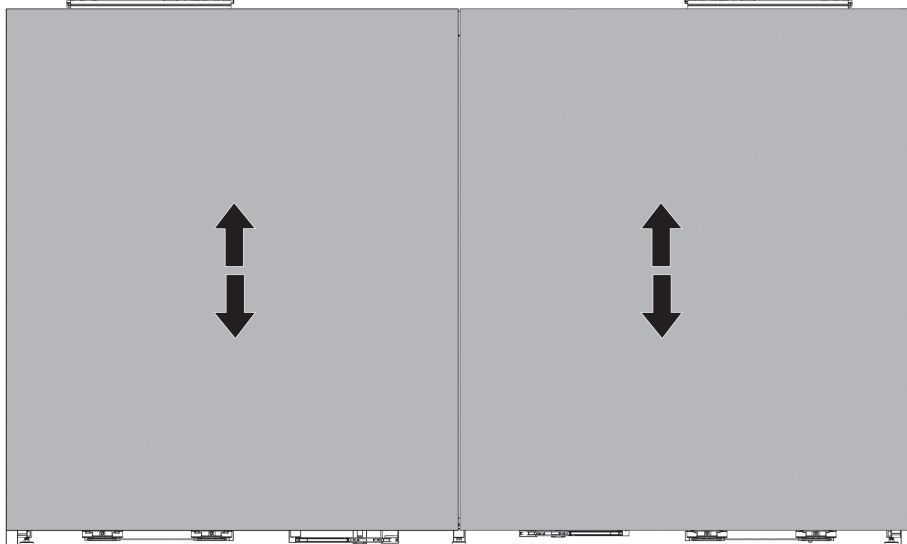
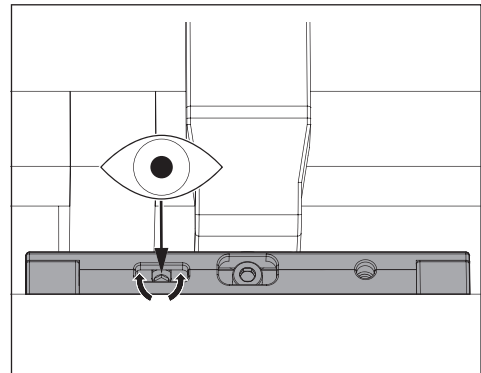
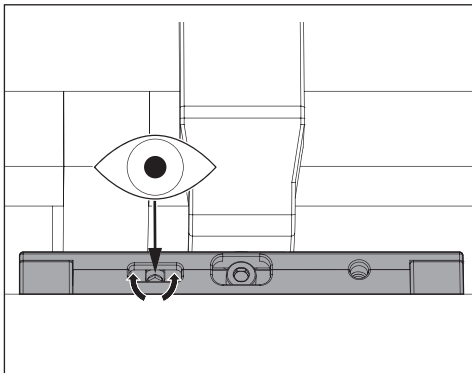
26



3



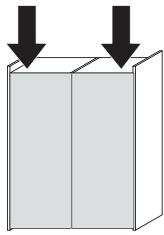
4



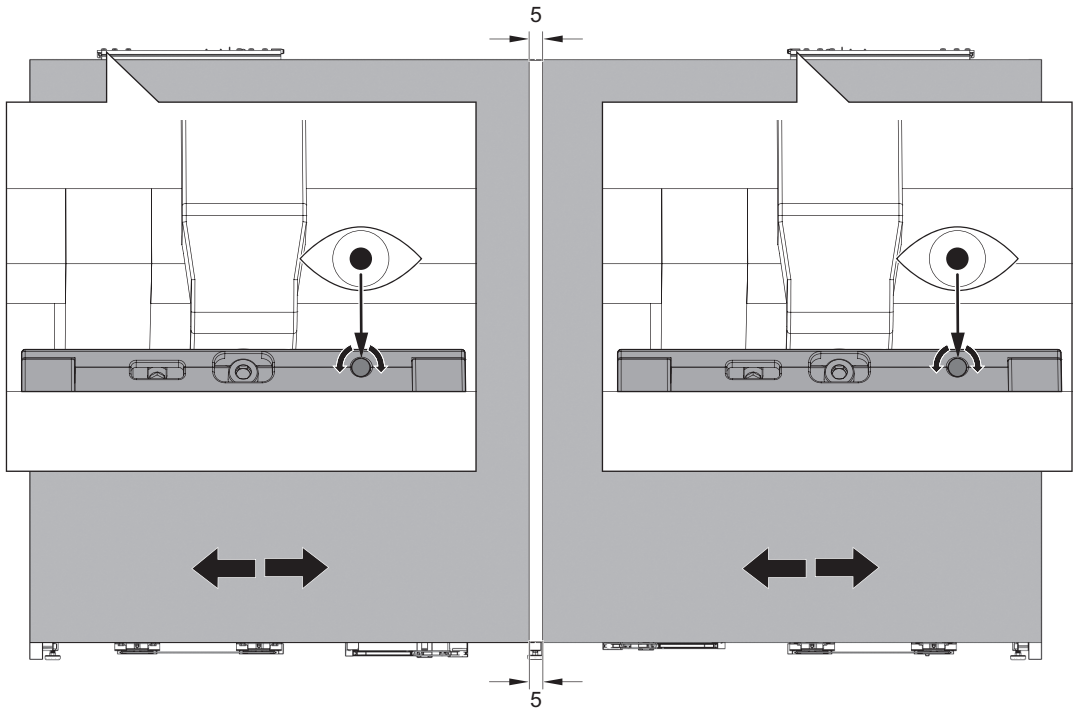
732.24.444

HDE 30.03.2021

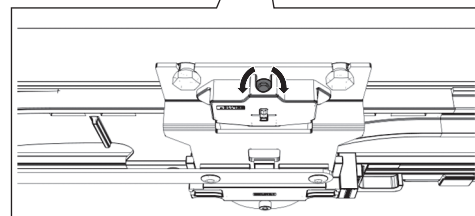
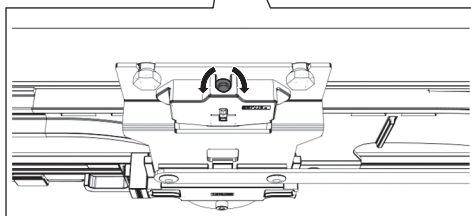
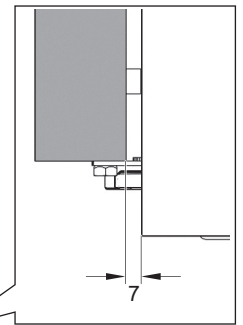
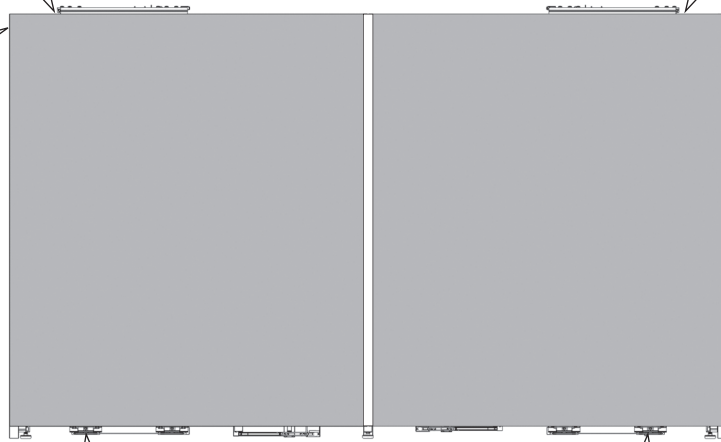
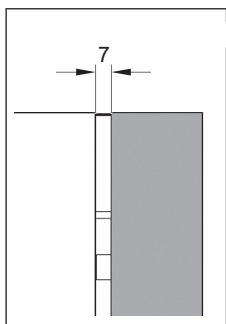
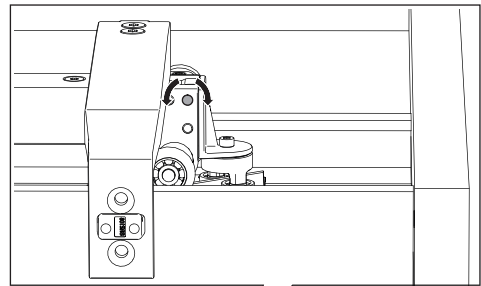
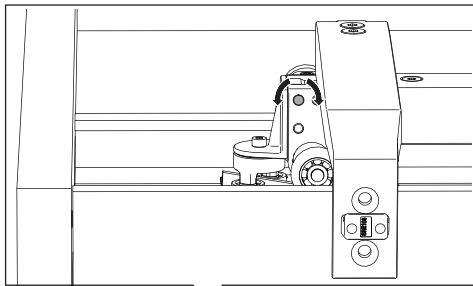
27



①



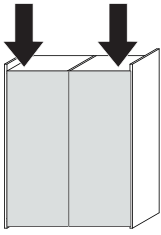
②



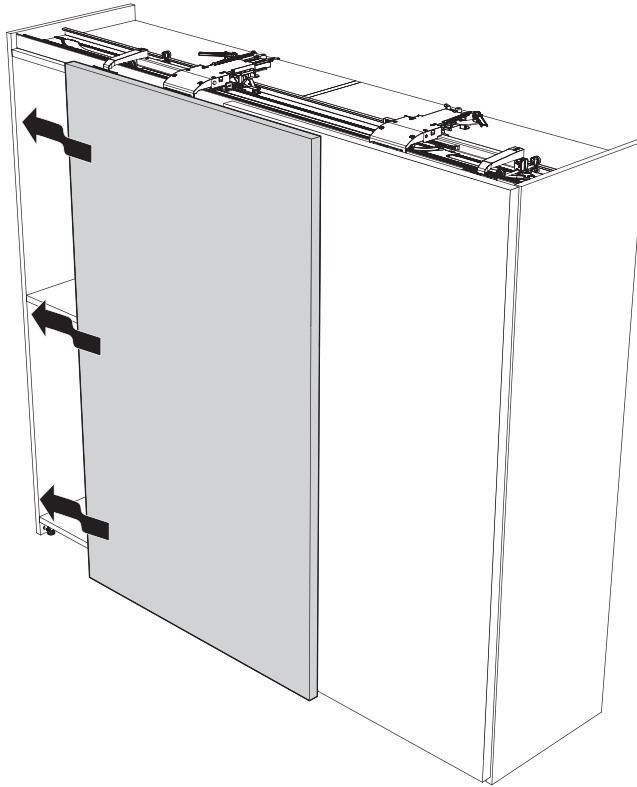
732.24.444

HDE 30.03.2021

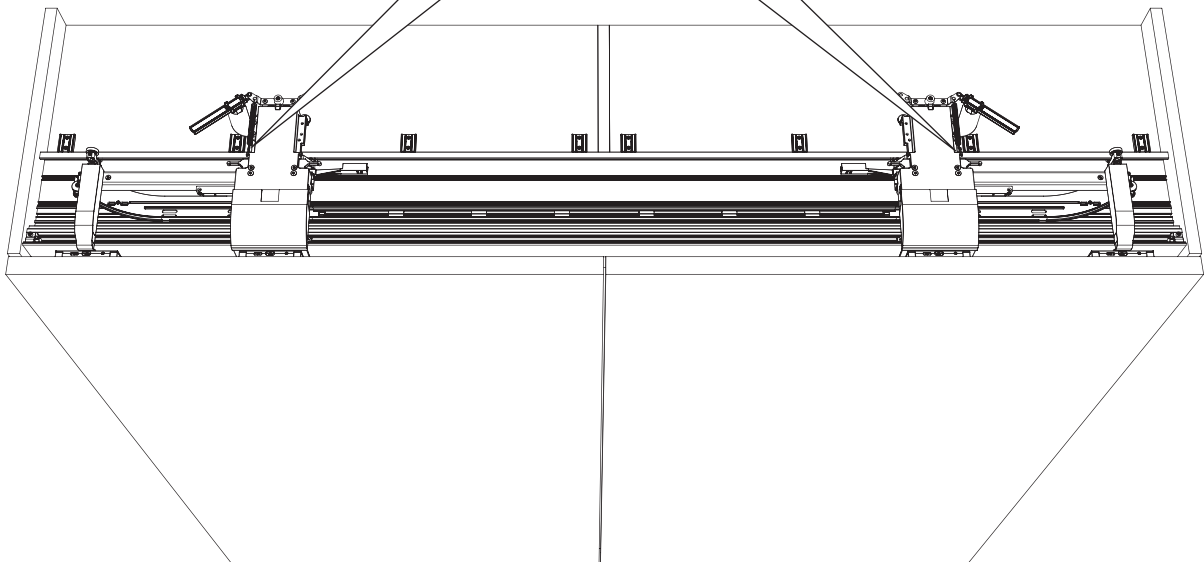
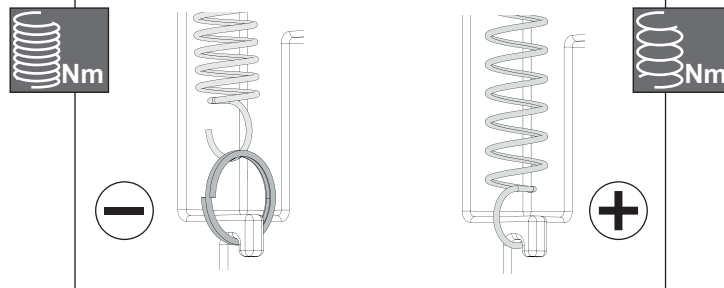
28



①



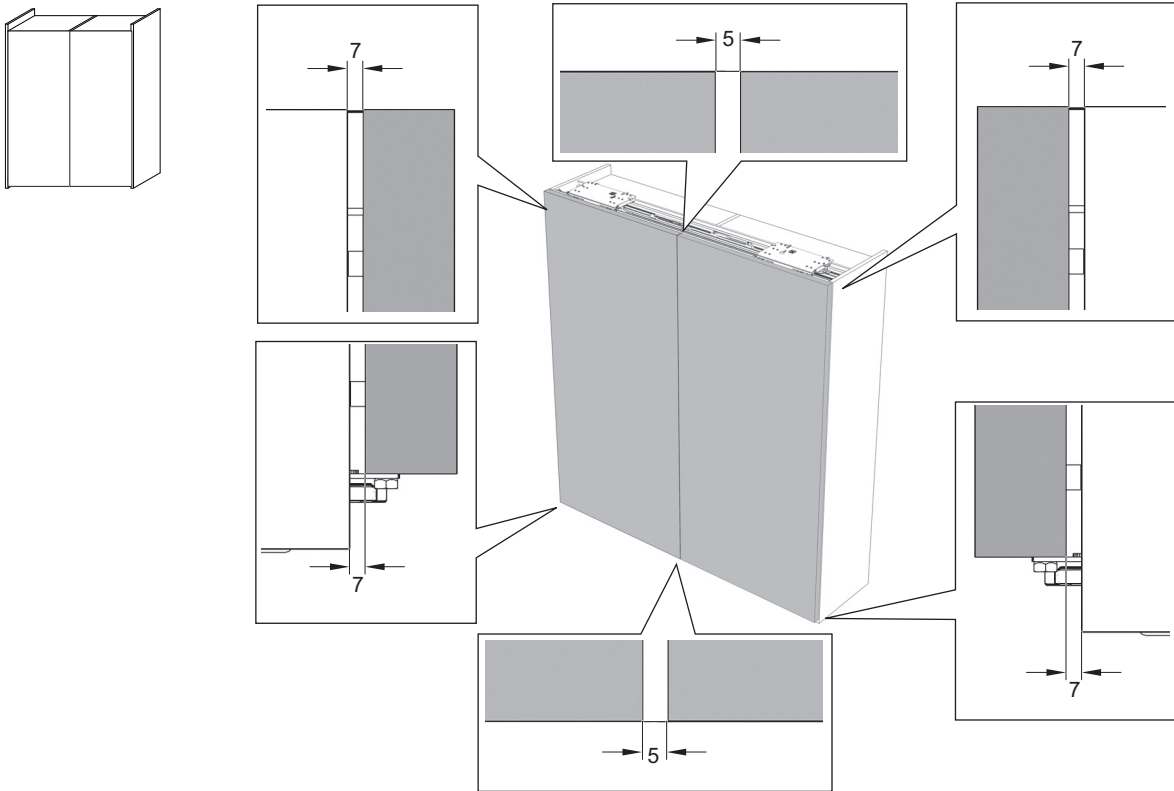
②



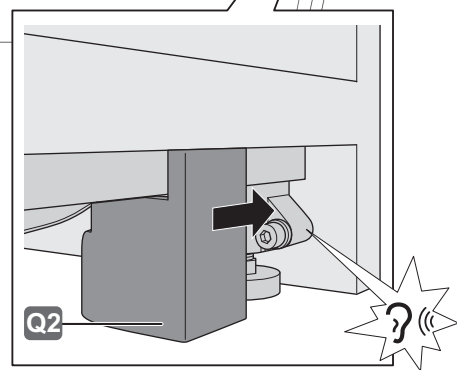
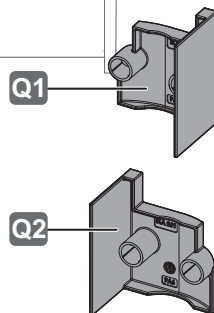
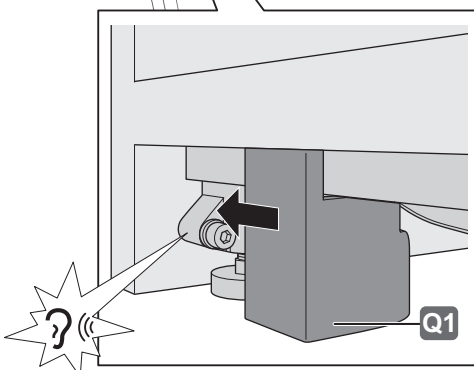
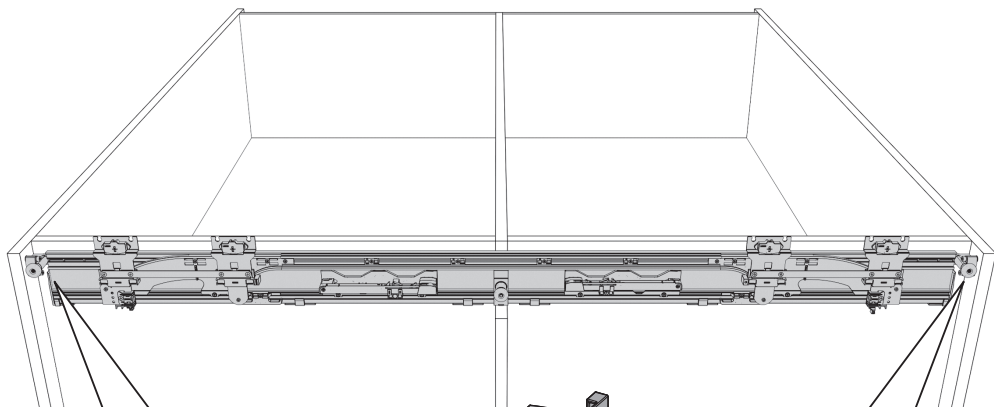
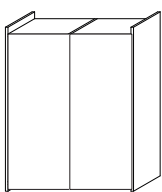
732.24.444

HDE 30.03.2021

29



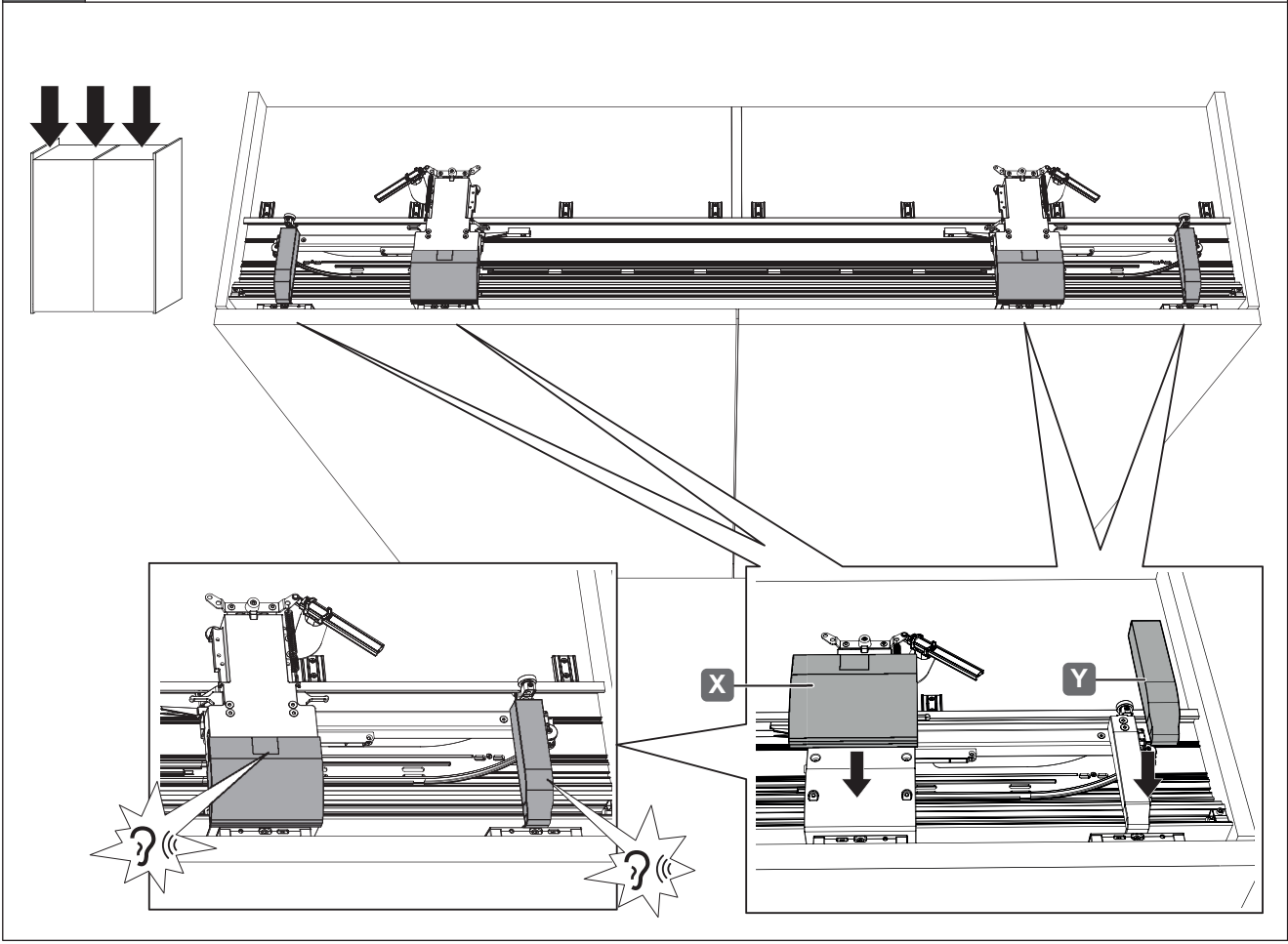
30



732.24.444

HDE 30.03.2021

31



732.24.444

HDE 30.03.2021

732.24.444

HDE 30.03.2021

