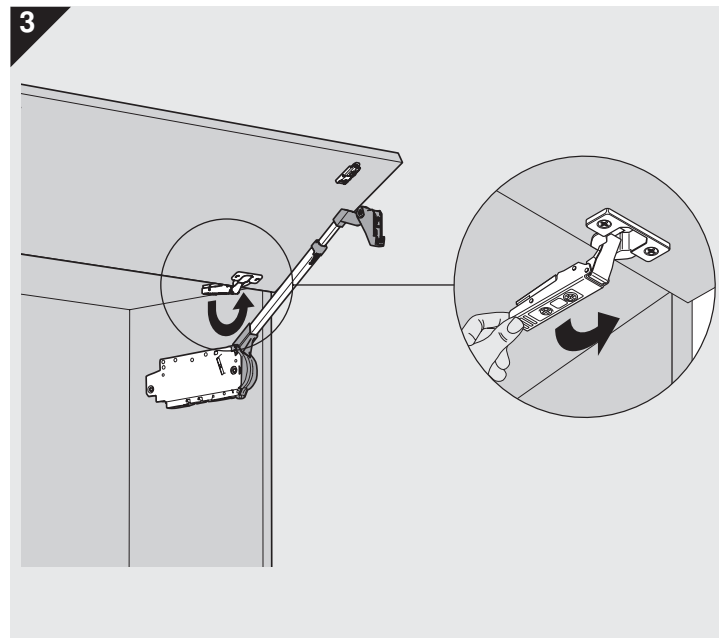
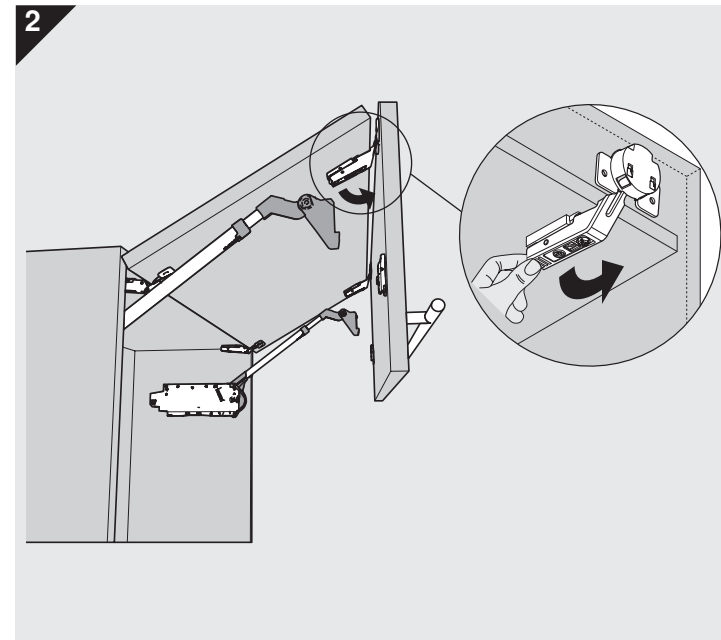
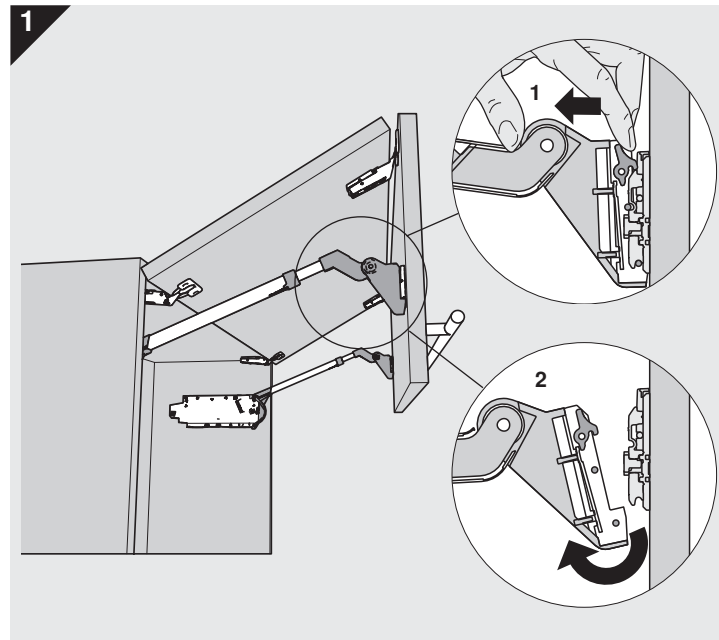


Demontage / Removal / Démontage / Smontaggio / Desmontaje



4

WARNUNG

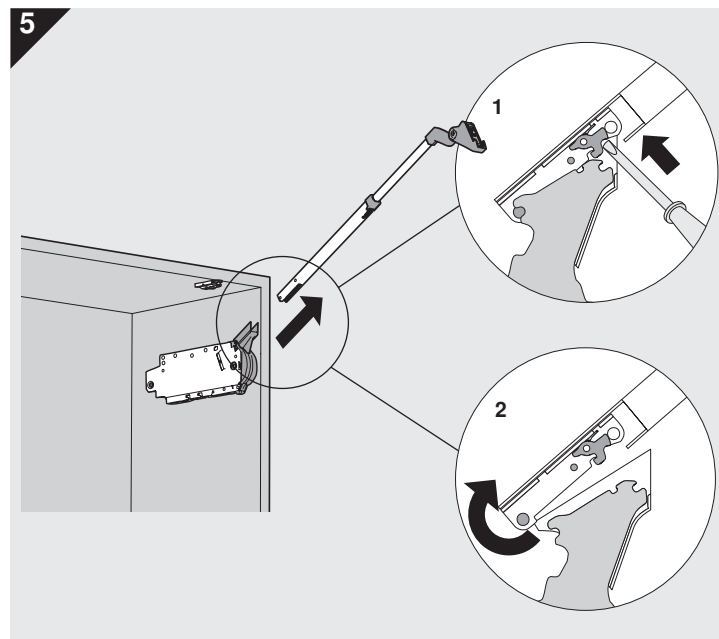
Verletzungsgefahr durch hochspringenden Teleskophebel!

- Teleskophebel **nicht** nach unten drücken.
- Teleskophebel vor Montage bzw. Demontage entfernen.

WARNUNG

Risk of injury by spring-loaded telescopic arm!

- **Do not** push telescopic arm down.
- Remove telescopic arm from mechanism before installing or removing from cabinet.

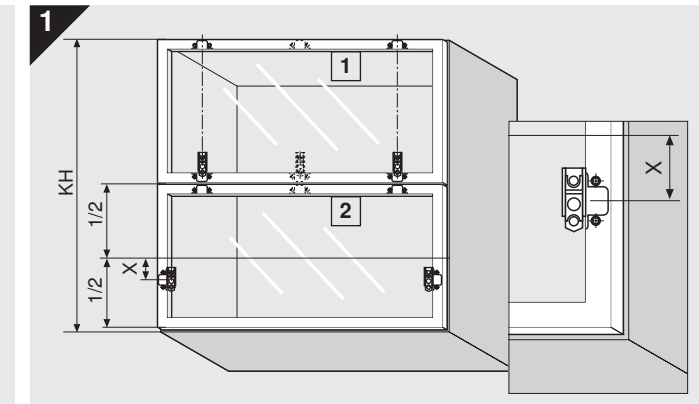
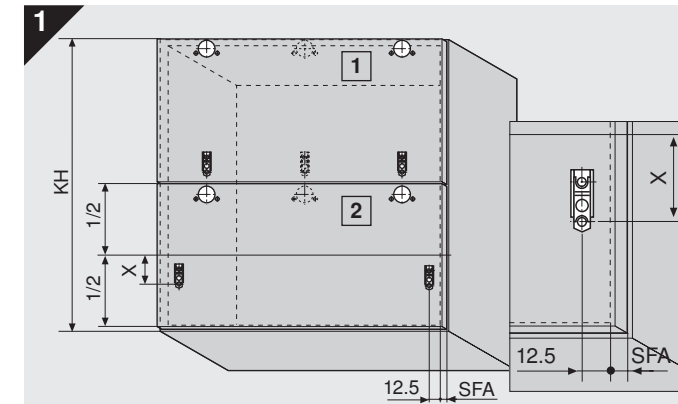


Julius Blum GmbH
 Beschlägefabrik
 A-6973 Höchst, Austria
 Tel.: +43/5578/705-0
 Fax: +43/5578/705-44
 E-Mail: info@blum.com
 www.blum.com



AVENTOS HF

Planung / Planning / Planification / Progettazione / Planificación



| | |
|----------------|-------|
| KH | X |
| 480 - 549 mm | 70 mm |
| 550 - 1.040 mm | 47 mm |

KH Korpushöhe / Carcase height / Hauteur corps de meuble / Alteza del cuerpo mobile / Altura del cuerpo de mueble
 SFA Seitlicher Frontaufschlag / Lateral front overlay / Recouvrement latéral / Battuta frontale laterale / Recubrimiento lateral del frente

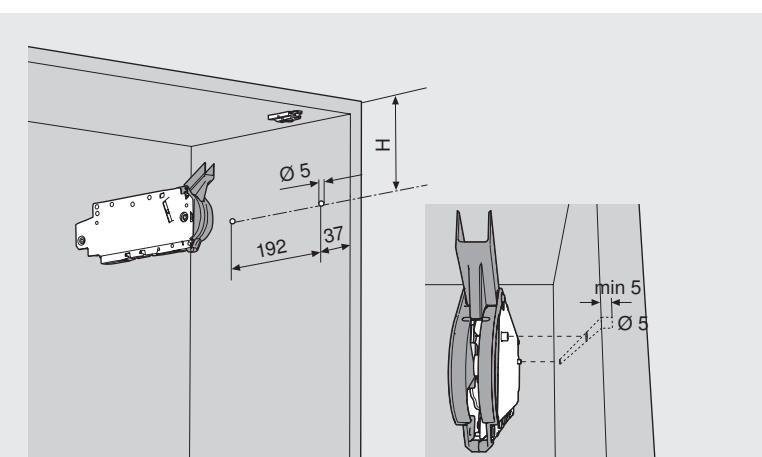
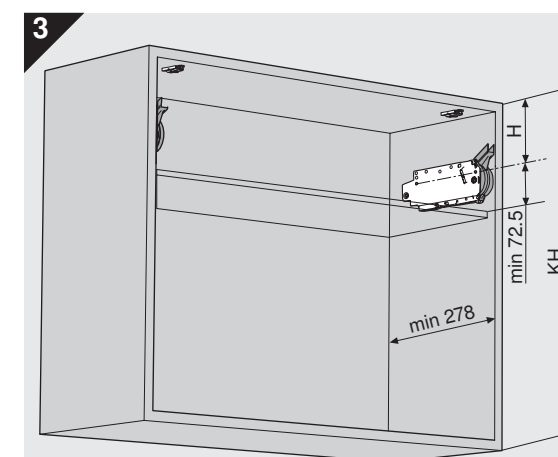
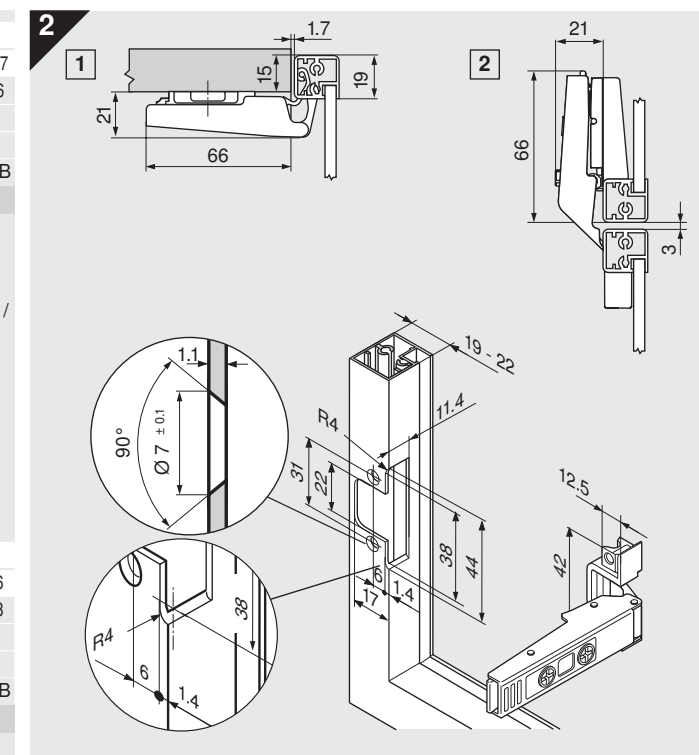
| | |
|----------------|-------|
| KH | X |
| 480 - 549 mm | 54 mm |
| 550 - 1.040 mm | 31 mm |

2

| | | | | | | | | | | | | | | |
|----|---|---|---|---|---|----|----|----|----|----|----|----|----|----|
| FA | 5 | 6 | 7 | 8 | 9 | 10 | 11 | 12 | 13 | 14 | 15 | 16 | 17 | |
| 0 | | | | | | | | | | | 3 | 4 | 5 | 6 |
| 3 | | | | | | | 3 | 4 | 5 | 6 | | | | |
| 6 | | | | | 3 | 4 | 5 | 6 | | | | | | |
| 9 | 3 | 4 | 5 | 6 | | | | | | | | | | |
| MD | | | | | | | | | | | | | | TB |

TB Topfabstand / Drilling distance / Distance du boîtier / Distancia fondello / Distancia de cazoleta
 FA Frontaufschlag / Front overlay / Recouvrement / Battuta frontale / Recubrimiento del frente
 F Fuge / Gap / Jeu / Fuga / Juego
 MD Montageplatte / Mounting plate / Embase / Piastrina di premontaggio / Base

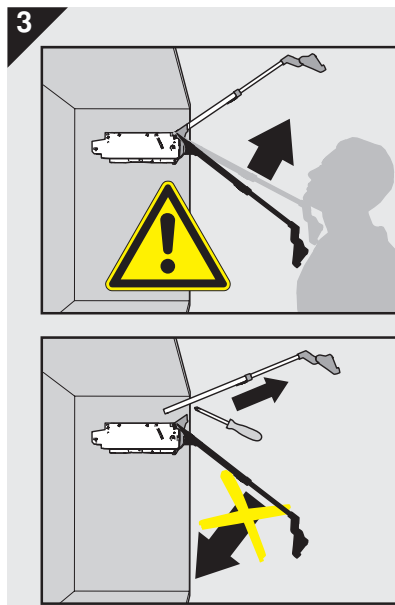
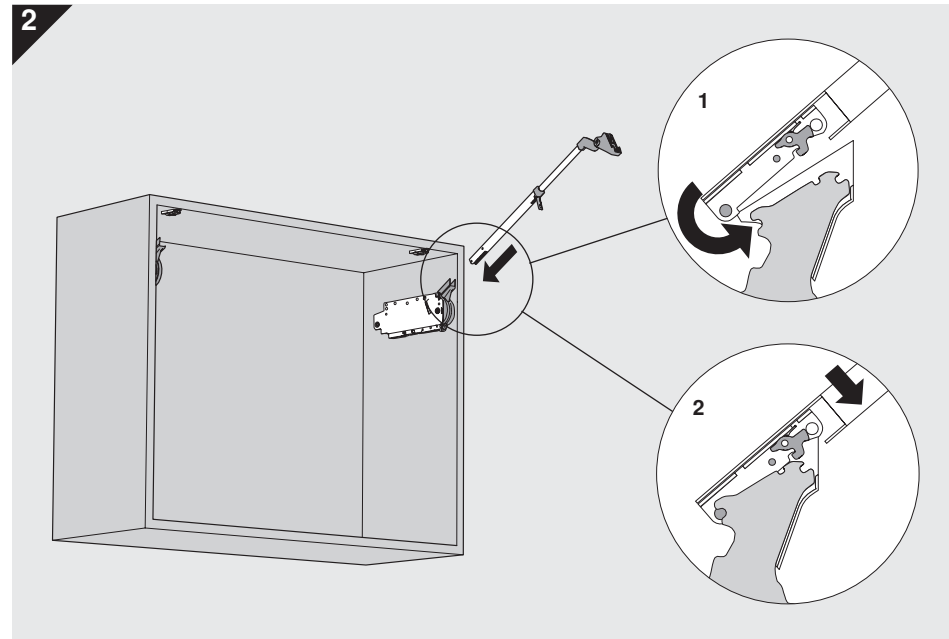
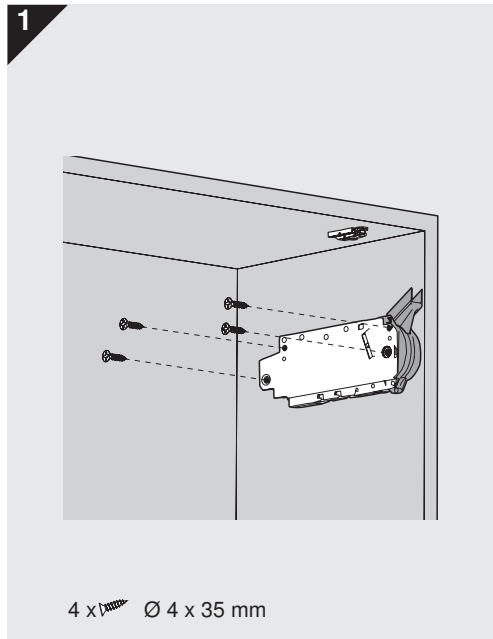
| | | | | | | | | |
|----|--|--|--|--|---|---|---|----|
| F | | | | | 3 | 4 | 5 | 6 |
| 0 | | | | | 6 | 5 | 4 | 3 |
| MD | | | | | | | | TB |



| | |
|----------------|------------------|
| KH | H |
| 480 - 549 mm | KH x 0.3 - 28 mm |
| 550 - 1.040 mm | KH x 0.3 - 57 mm |

KH Korpushöhe / Carcase height / Hauteur corps de meuble / Alteza del cuerpo mobile / Altura del cuerpo de mueble

Montage / Assembly / Montage / Montaggio / Montaje



WARNUNG

Verletzungsgefahr durch hochspringenden Teleskophebel!

- Teleskophebel **nicht** nach unten drücken.
- Teleskophebel vor Montage bzw. Demontage entfernen.

WARNING

Risk of injury by spring-loaded telescopic arm!

- **Do not** push telescopic arm down.
- Remove telescopic arm from mechanism before installing or removing from cabinet.

