

Allgemeine bauaufsichtliche Zulassung

Eine vom Bund und den Ländern gemeinsam
getragene Anstalt des öffentlichen Rechts

Zulassungs- und Genehmigungsstelle
für Bauprodukte und Bauarten

Datum: 08.09.2021 Geschäftszeichen: III 74-1.6.100-96/21

Zulassungsnummer:
Z-6.100-2553

Geltungsdauer
vom: **8. September 2021**
bis: **6. April 2024**

Antragsteller:
Häfele SE & CO KG.
Adolf-Häfele-Straße 1
72202 Nagold

Zulassungsgegenstand:
Zubehörteile:
Mechatronischer Beschlag "DT 400"

Der oben genannte Zulassungsgegenstand wird hiermit allgemein bauaufsichtlich zugelassen.
Dieser Bescheid umfasst sieben Seiten und sieben Anlagen.
Diese allgemeine bauaufsichtliche Zulassung ersetzt die allgemeine bauaufsichtliche Zulassung
Nr. Z-100.6-2553 vom 6. April 2021.

I ALLGEMEINE BESTIMMUNGEN

- 1 Mit der allgemeinen bauaufsichtlichen Zulassung ist die Verwendbarkeit des Zulassungsgegenstandes im Sinne der Landesbauordnungen nachgewiesen.
- 2 Die allgemeine bauaufsichtliche Zulassung ersetzt nicht die für die Durchführung von Bauvorhaben gesetzlich vorgeschriebenen Genehmigungen, Zustimmungen und Bescheinigungen.
- 3 Die allgemeine bauaufsichtliche Zulassung wird unbeschadet der Rechte Dritter, insbesondere privater Schutzrechte, erteilt.
- 4 Hersteller und Vertreiber des Zulassungsgegenstandes haben, unbeschadet weiter gehender Regelungen in den "Besonderen Bestimmungen", dem Verwender des Zulassungsgegenstandes Kopien der allgemeinen bauaufsichtlichen Zulassung zur Verfügung zu stellen und darauf hinzuweisen, dass die allgemeine bauaufsichtliche Zulassung an der Verwendungsstelle vorliegen muss. Auf Anforderung sind den beteiligten Behörden ebenfalls Kopien der allgemeinen bauaufsichtlichen Zulassung zur Verfügung zu stellen.
- 5 Die allgemeine bauaufsichtliche Zulassung darf nur vollständig vervielfältigt werden. Eine auszugsweise Veröffentlichung bedarf der Zustimmung des Deutschen Instituts für Bautechnik. Texte und Zeichnungen von Werbeschriften dürfen der allgemeinen bauaufsichtlichen Zulassung nicht widersprechen. Übersetzungen der allgemeinen bauaufsichtlichen Zulassung müssen den Hinweis "Vom Deutschen Institut für Bautechnik nicht geprüfte Übersetzung der deutschen Originalfassung" enthalten.
- 6 Die allgemeine bauaufsichtliche Zulassung wird widerruflich erteilt. Die Bestimmungen der allgemeinen bauaufsichtlichen Zulassung können nachträglich ergänzt und geändert werden, insbesondere, wenn neue technische Erkenntnisse dies erfordern.
- 7 Dieser Bescheid bezieht sich auf die von dem Antragsteller im Zulassungsverfahren zum Zulassungsgegenstand gemachten Angaben und vorgelegten Dokumente. Eine Änderung dieser Zulassungsgrundlagen wird von diesem Bescheid nicht erfasst und ist dem Deutschen Institut für Bautechnik unverzüglich offenzulegen.

II BESONDERE BESTIMMUNGEN

1 Zulassungsgegenstand und Verwendungsbereich

Die allgemeine bauaufsichtliche Zulassung gilt für die Herstellung des mechatronischen Beschlags "DT 400" und für dessen Verwendung an einflügeligen bzw. zweiflügeligen Feuer- und/oder Rauchschutzabschlüssen - Drehflügeltüren - im Innenbereich. Bei zweiflügeligen Türen ist die Verwendung nur zulässig, wenn die zeitliche Abfolge des Öffnungs- bzw. Schließvorgangs, z. B. durch Standflügelverschlüsse, sichergestellt ist.

Der mechatronische Beschlag gemäß den Anlagen 1 bis 7 besteht im Wesentlichen aus:

- der jeweiligen Türdrückergarnitur (aus Edelstahl mit Lesemodul aus Kunststoff, ggf. mit Oberflächenausführungen, z. B. Edelstahl, Messing.)
Der geteilte Drückerstift im Bereich des Schlosskastens wird als Vierkant mit den Abmessungen 9 mm x 9 mm ausgeführt.
- der Lese- und Signalisierungseinheit (DIALOCK), bei der es sich um eine berührungslose Leseinheit handelt
- dem Einsteckschloss mit Sperreinrichtung (aus speziellen Stahl- bzw. Edelstahlblechen) sowie
- den Befestigungen.

Der mechatronische Beschlag wird außen mit Rosettenbeschlag und innen mit einem Langschild ausgeführt.

Mechatronische Beschläge nach dieser allgemeinen bauaufsichtlichen Zulassung sind für Feuer- und/oder Rauchschutzabschlüssen aus Holz, Aluminium und Stahl geeignet.

Mechatronische Beschläge dürfen dann an Feuer- und/oder Rauchschutzabschlüssen verwendet werden, wenn sie in Verbindung mit dem jeweiligen Feuer- und/oder Rauchschutzabschlüssen nachgewiesen und in deren Verwendbarkeitsnachweisen aufgeführt bzw. in den dazugehörigen Unterlagen hinterlegt sind.

Mechatronische Beschläge nach dieser allgemeinen bauaufsichtlichen Zulassung sind nicht für die Verwendung in Flucht- und Rettungswegen geeignet.

Die mechatronischen Beschläge dürfen nur in trockenen Räumen - mit nicht korrosiver Umgebungsluft - verwendet werden.

Weitere Nachweise der Gebrauchstauglichkeit und Dauerhaftigkeit sind mit dieser allgemeinen bauaufsichtlichen Zulassung nicht erbracht, sondern ggf. für den speziellen Verwendungsfall - unter Berücksichtigung der Bestimmungen dieser allgemeinen bauaufsichtlichen Zulassung - zu führen.

2 Bestimmungen für das Bauprodukt

2.1 Eigenschaften und Zusammensetzung

2.1.1 Allgemeines

Die mechatronischen Beschläge und ihre Befestigungen müssen denen entsprechen, die im Zulassungsverfahren nachgewiesen wurden.

Die grundsätzliche Eignung der mechatronischen Beschläge zur Verwendung an Feuer- und/oder Rauchschutzabschlüssen wurde durch brandschutztechnische Nachweise an Bauteilen, insbesondere Brandprüfungen, im Rahmen dieses Zulassungsverfahrens erbracht.

Die bauaufsichtlichen Anforderungen zum Brandverhalten, mindestens normalentflammbar, werden von den in dieser Zulassung genannten Bauprodukten eingehalten/erfüllt.

Die Zulassungsgegenstände sind in Bezug auf Brandschutz, Rauchschutz, Dauerfunktion und Festigkeit nachgewiesen. Andere Nachweise sind mit dieser allgemeinen bauaufsichtlichen Zulassung nicht erbracht.

Einzelheiten zum konstruktiven Aufbau der mechatronischen Beschläge, insbesondere Details zu Abmessungen, Werkstoffen und Ausführungsvarianten sowie erforderlichen Bestandteilen, sind beim Deutschen Institut für Bautechnik hinterlegt¹.

2.1.2 **Eigenschaften**

Der mechatronische Beschlag wurde nach DIN 18273² geprüft und erfüllt die Anforderungen, sowohl sinngemäß dieser Norm als auch die hinsichtlich Brandschutz, Rauchschutz, Dauerfunktion und Festigkeit.

Das Einsteckschloss wurde nach DIN 18250-1³ geprüft und erfüllt die Anforderungen dieser Norm.

Die grundsätzliche Eignung des mechatronischen Beschlags zur Verwendung an Feuerschutzabschlüssen wurde nach DIN EN 1634-1⁴ (Brand) und DIN 4102-18⁵ (Dauerfunktion) an Feuerschutzabschlüssen geprüft.

Die grundsätzliche Eignung des mechatronischen Beschlags zur Verwendung an Rauchschutzabschlüssen wurde nach DIN EN 1634-3⁶ (Rauch) bestimmt.

2.1.3 **Elektronische Komponenten**

Im Gegensatz zu mechanischen Beschlägen wird durch mechatronische Beschläge die Schließberechtigung nicht nur über den mechanischen Schlüssel, sondern zusätzlich über ein elektronisches Identifikationsmedium (RFID⁷-Transponder) geprüft.

Dabei wird die "lesende" Seite der mechatronischen Beschläge auf der Außenseite der jeweiligen Tür angebracht, die "nicht-lesende" Seite innen.

Die elektronischen Komponenten entsprechen den bauordnungsrechtlichen Anforderungen. Es werden keine Produkte verwendet, die der Gefahrstoff-Verordnung, der Chemikalien-Verbotsverordnung oder der FCKW-Halon-Verbotsverordnung unterliegen.

Weitere Nachweise der Gebrauchstauglichkeit und Dauerhaftigkeit der elektronischen Komponenten sind mit dieser allgemeinen bauaufsichtlichen Zulassung nicht erbracht, sondern für den speziellen Verwendungsfall - unter Berücksichtigung der Bestimmungen dieser allgemeinen bauaufsichtlichen Zulassung - zu führen.

2.2 **Herstellung, Verpackung, Transport und Kennzeichnung**

2.2.1 **Herstellung**

Bei der Herstellung der mechatronischen Beschläge sind die jeweiligen Bestimmungen von Abschnitt 2.1 einzuhalten. Detaillierte Angaben zum Herstellungsprozess sind beim Deutschen Institut für Bautechnik hinterlegt.

2.2.2 **Verpackung und Transport**

Jeder mechatronische Beschlag, bestehend aus Türdrückergarnitur und integrierter elektronischer Zutrittssteuerungsanlage, Einsteckschloss sowie Befestigungen, ist als Baugruppe herzustellen und werkseitig komplett zu verpacken.

Der mechatronische Beschlag ist in dieser Verpackung zu transportieren.

- 1 Der Antragsteller hat die Unterlagen - soweit sie für die Fremdüberwachung benötigt werden - den dafür zuständigen Stellen zur Verfügung zu stellen.
- 2 DIN 18273:1997-12 Türdrückergarnituren für Feuerschutztüren und Rauchschutztüren - Begriffe, Maße, Anforderungen und Prüfungen
- 3 DIN 18250-1:2006-09 Schlösser - Einsteckschlösser für Feuerschutz- und Rauchschutztüren
- 4 DIN EN 1634-1:2009-1 Feuerwiderstandsprüfungen für Tür- und Abschlusseinrichtungen; Teil 1: Feuerschutzabschlüsse
- 5 DIN 4102-18:1991-03 Brandverhalten von Baustoffen und Bauteilen; Feuerschutzabschlüsse; Nachweis der Eigenschaft "selbstschließend" (Dauerfunktionsprüfung)
- 6 DIN EN 1634-3:2004 Prüfungen zum Feuerwiderstand und zur Rauchdichte für Feuer- und Rauchschutzabschlüsse, Fenster und Beschläge - Teil 3: Prüfungen zur Rauchdichte für Rauchschutzabschlüsse
- 7 RFID – Radio Frequency Identification

2.2.3 Kennzeichnung

Jeder mechatronische Beschlag oder der Lieferschein oder die Anlage zum Lieferschein oder die Verpackung oder der Beipackzettel muss vom Hersteller mit dem Übereinstimmungszeichen (Ü-Zeichen) nach den Übereinstimmungszeichen-Verordnungen der Länder gekennzeichnet werden. Die Kennzeichnung darf nur erfolgen, wenn die Voraussetzungen nach Abschnitt 2.3 erfüllt sind.

Folgende Angaben sind auf jedem mechatronischen Beschlag oder dem Lieferschein oder der Anlage zum Lieferschein oder der Verpackung oder dem Beipackzettel anzubringen:

- Mechatronischer Beschlag "DT 400"⁸
- Übereinstimmungszeichen (Ü-Zeichen) mit
 - Name des Herstellers
 - Zulassungsnummer: Z-6.100-2553
 - Bildzeichen oder Bezeichnung der Zertifizierungsstelle
- Herstellwerk ⁸
- Herstellungsjahr ⁸

Der mechatronische Beschlag muss außerdem mindestens mit der Zulassungsnummer - dauerhaft lesbar (Aufkleber, Gravur) - gekennzeichnet werden.

2.2.4 Einbauanleitung

Der Antragsteller dieser allgemeinen bauaufsichtlichen Zulassung hat dafür zu sorgen, dass zu jedem mechatronischen Beschlag eine schriftliche Einbauanleitung mitgeliefert⁹ wird. Die Einbauanleitung muss so abgefasst sein, dass bei sorgfältiger Ausführung der Montage Fehler ausgeschlossen sind. Die Einbauanleitung muss mindestens die für das jeweilige Produkt relevanten Teile - bei Berücksichtigung der jeweiligen Einbausituation - sowie folgende Angaben enthalten:

- Angaben für den Anbau des mechatronischen Beschlags (z. B. zulässige Befestigungsmittel, Befestigungsabstände); der Anbau muss zeichnerisch dargestellt werden,
- Hinweise auf zulässige Ausführungsvarianten,
- Anweisungen zum ggf. notwendigen Zusammenbau.

2.2.5 Wartungsanleitung

Der Antragsteller dieser allgemeinen bauaufsichtlichen Zulassung hat dafür zu sorgen, dass zu jedem mechatronischen Beschlag eine schriftliche Wartungsanleitung⁹ mitgeliefert wird. Aus der Wartungsanleitung muss ersichtlich sein, welche Arbeiten auszuführen sind, damit sichergestellt ist, dass der eingebaute mechatronische Beschlag auch nach langer Nutzung seine Aufgaben erfüllt (z. B. Wartung von Verschleißteilen).

2.3 Übereinstimmungsbestätigung

2.3.1 Allgemeines

Die Bestätigung der Übereinstimmung des mechatronischen Beschlags mit den Bestimmungen dieser allgemeinen bauaufsichtlichen Zulassung muss für jedes Herstellwerk mit einer Übereinstimmungserklärung des Herstellers auf der Grundlage einer werkseigenen Produktionskontrolle und eines Übereinstimmungszertifikats einer hierfür anerkannten Zertifizierungsstelle sowie einer regelmäßigen Fremdüberwachung durch eine Überwachungsstelle nach Maßgabe der folgenden Bestimmungen erfolgen:

Für die Erteilung des Übereinstimmungszertifikats und die Fremdüberwachung einschließlich der dabei durchzuführenden Produktprüfungen hat der Hersteller der mechatronischen Beschläge eine hierfür anerkannte Zertifizierungsstelle sowie eine hierfür anerkannte Überwachungsstelle einzuschalten.

⁸ Die Angaben müssen jeweils in unmittelbarer Nähe zu dem Buchstaben Ü angebracht werden.

⁹ Die Einbauanleitung/Wartungsanleitung kann über einen QR-Code abgerufen werden.

Die Übereinstimmungserklärung hat der Hersteller durch Kennzeichnung der mechatronischen Beschlüge mit dem Übereinstimmungszeichen (Ü-Zeichen) unter Hinweis auf den Verwendungszweck abzugeben.

Dem Deutschen Institut für Bautechnik ist von der Zertifizierungsstelle eine Kopie des von ihr erteilten Übereinstimmungszertifikats zur Kenntnis zu geben.

2.3.2 Werkseigene Produktionskontrolle

In jedem Herstellwerk des mechatronischen Beschlugs ist eine werkseigene Produktionskontrolle einzurichten und durchzuführen. Unter werkseigener Produktionskontrolle wird die vom Hersteller vorzunehmende kontinuierliche Überwachung der Produktion verstanden, mit der dieser sicherstellt, dass die von ihm hergestellten mechatronischen Beschlüge den Bestimmungen dieser allgemeinen bauaufsichtlichen Zulassung entsprechen.

Die werkseigene Produktionskontrolle soll mindestens die im Folgenden aufgeführten Maßnahmen einschließen:

- Beschreibung und Überprüfung des Ausgangsmaterials und der Bestandteile
- Kontrolle und Prüfungen, die während der Herstellung durchzuführen sind
- Nachweise und Prüfungen, die am fertigen Bauprodukt durchzuführen sind.

Nach ihrer Fertigstellung ist die einwandfreie Funktion jedes einzelnen mechatronischen Beschlugs zu überprüfen. Der Hersteller hat von den in der Fertigung befindlichen mechatronischen Beschlügen bei großen Fertigungsserien an jedem Arbeitstag mindestens ein Stück, bei nicht ständig laufender Fertigung von je 50 mechatronischen Beschlügen mindestens ein Stück wahllos zu entnehmen und auf Übereinstimmung mit den Forderungen der Zulassung zu überprüfen.

Insbesondere sind die mechatronischen Beschlüge hinsichtlich:

- der verwendeten Bestandteile gegenüber den den Zulassungsprüfungen zugrundeliegenden Stücklisten,
- des korrekten Einbaus und der korrekten Verbindungen zwischen den Bestandteilen,
- ihrer Maßhaltigkeit gegenüber den den Zulassungsprüfungen zugrundeliegenden Konstruktionszeichnungen

zu überprüfen.

Die Ergebnisse der werkseigenen Produktionskontrolle sind aufzuzeichnen und auszuwerten. Die Aufzeichnungen müssen mindestens folgende Angaben enthalten:

- Bezeichnung des mechatronischen Beschlugs bzw. des Ausgangsmaterials und der Bestandteile
- Art der Kontrolle oder Prüfung
- Datum der Herstellung und der Prüfung des mechatronischen Beschlugs bzw. des Ausgangsmaterials oder der Bestandteile
- Ergebnis der Kontrollen und Prüfungen und, soweit zutreffend, Vergleich mit den Anforderungen
- Unterschrift des für die werkseigene Produktionskontrolle Verantwortlichen

Die Aufzeichnungen sind mindestens fünf Jahre aufzubewahren und der für die Fremdüberwachung eingeschalteten Überwachungsstelle vorzulegen. Sie sind dem Deutschen Institut für Bautechnik und der obersten Bauaufsichtsbehörde auf Verlangen vorzulegen.

Bei ungenügendem Prüfergebnis sind vom Hersteller unverzüglich die erforderlichen Maßnahmen zur Abstellung des Mangels zu treffen. Mechatronische Beschlüge, die den Anforderungen nicht entsprechen, sind so zu handhaben, dass Verwechslungen mit übereinstimmenden mechatronischen Beschlügen ausgeschlossen werden. Nach Abstellung des Mangels ist - soweit technisch möglich und zum Nachweis der Mängelbeseitigung erforderlich - die betreffende Prüfung unverzüglich zu wiederholen.

2.3.3 Fremdüberwachung

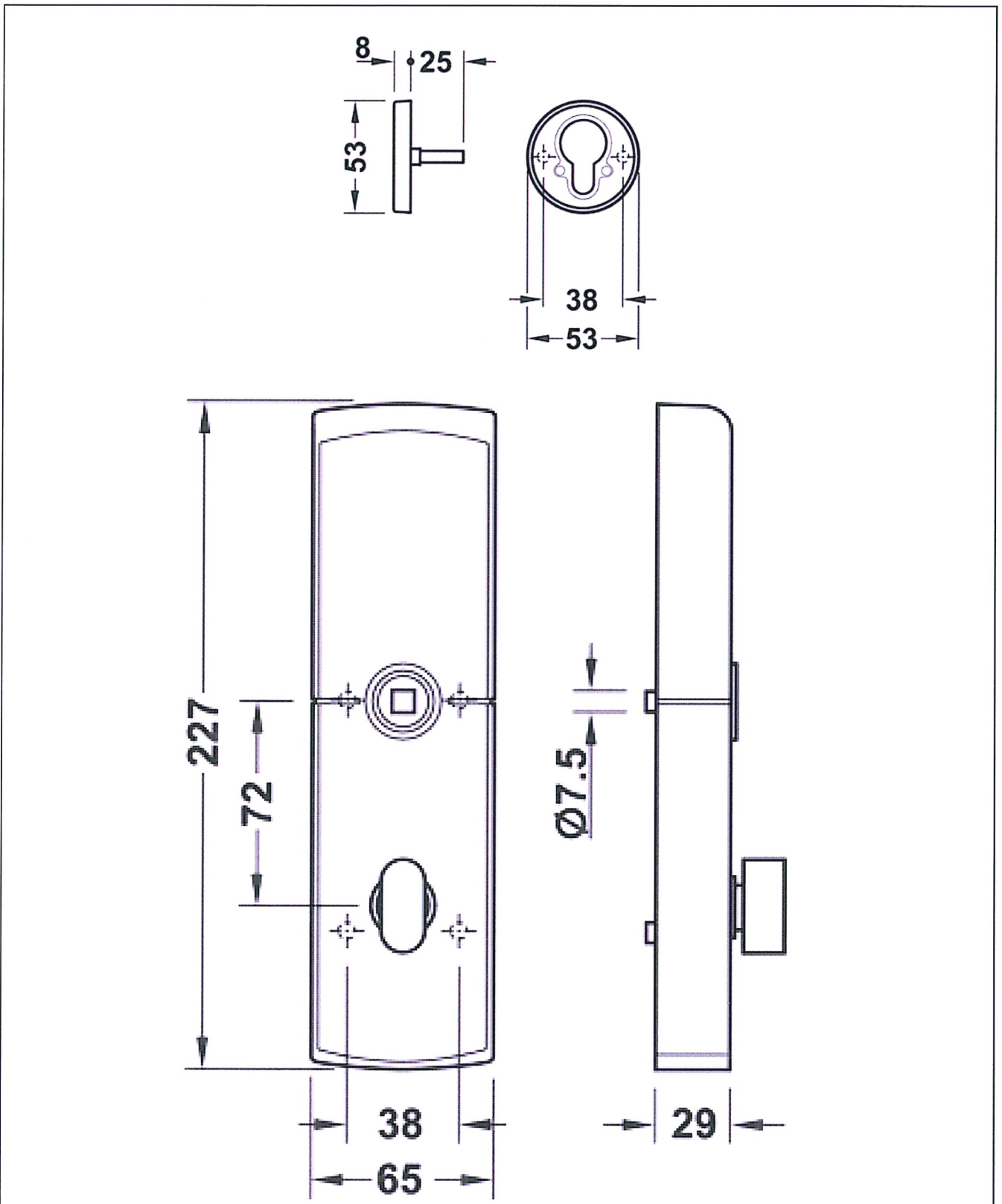
In jedem Herstellwerk des mechatronischen Beschlags sind das Werk und die werkseigene Produktionskontrolle durch eine Fremdüberwachung regelmäßig zu überprüfen, mindestens jedoch einmal jährlich.

Im Rahmen der Fremdüberwachung ist jeweils eine Erstprüfung der mechatronischen Beschläge durchzuführen, und es können auch Proben für Stichprobenprüfungen entnommen werden. Die Probenahmen und Prüfungen obliegen jeweils der anerkannten Überwachungsstelle.

Die Ergebnisse der Zertifizierung und Fremdüberwachung sind mindestens fünf Jahre aufzubewahren. Sie sind von der Zertifizierungsstelle bzw. der Überwachungsstelle dem Deutschen Institut für Bautechnik und der obersten Bauaufsichtsbehörde auf Verlangen vorzulegen.

Christina Pritzkow
Referatsleiterin

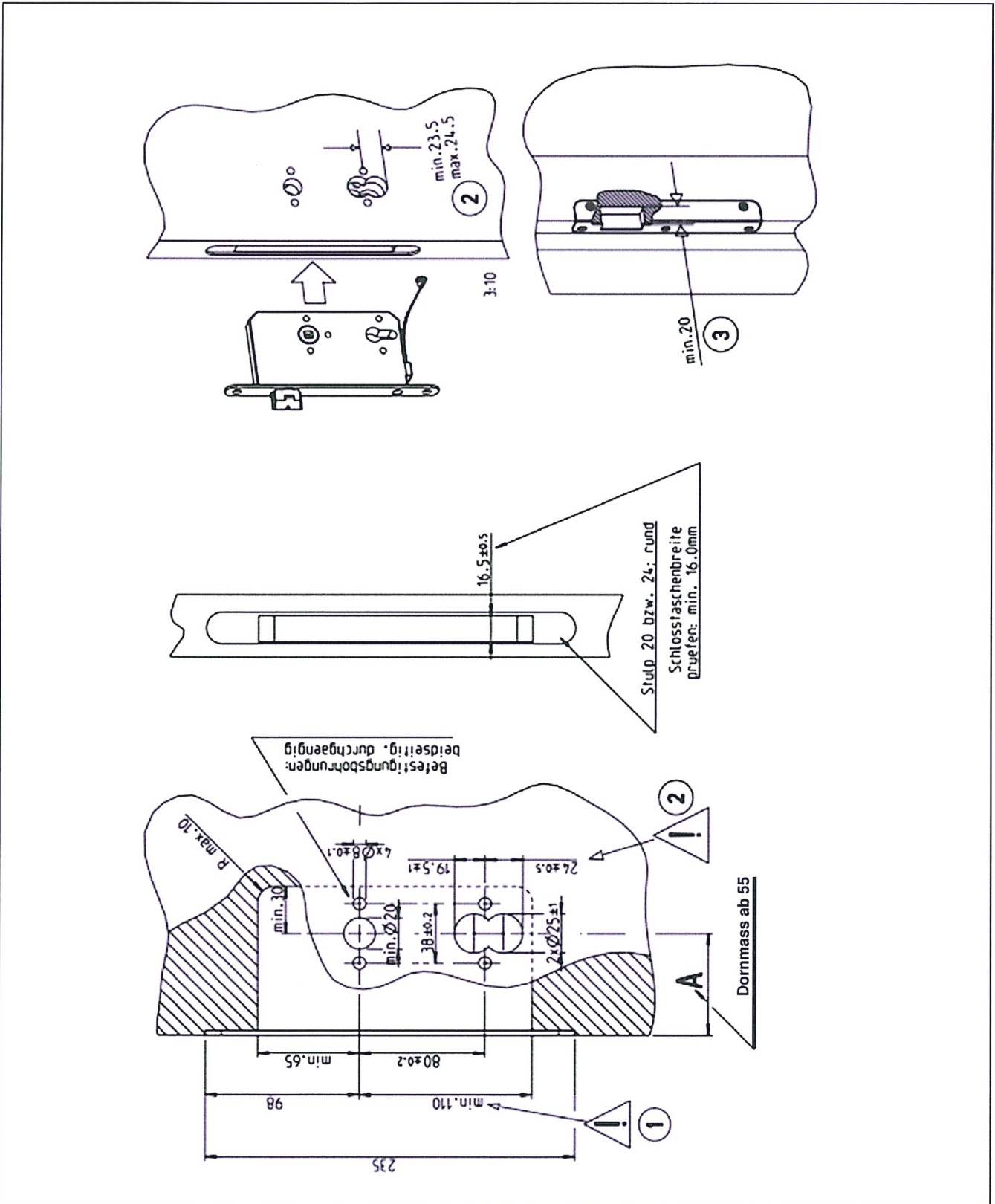




Zubehörteile:
Mechatronischer Beschlag "DT 400"

Lesemodul als Rosette und Türschild Innenmodul

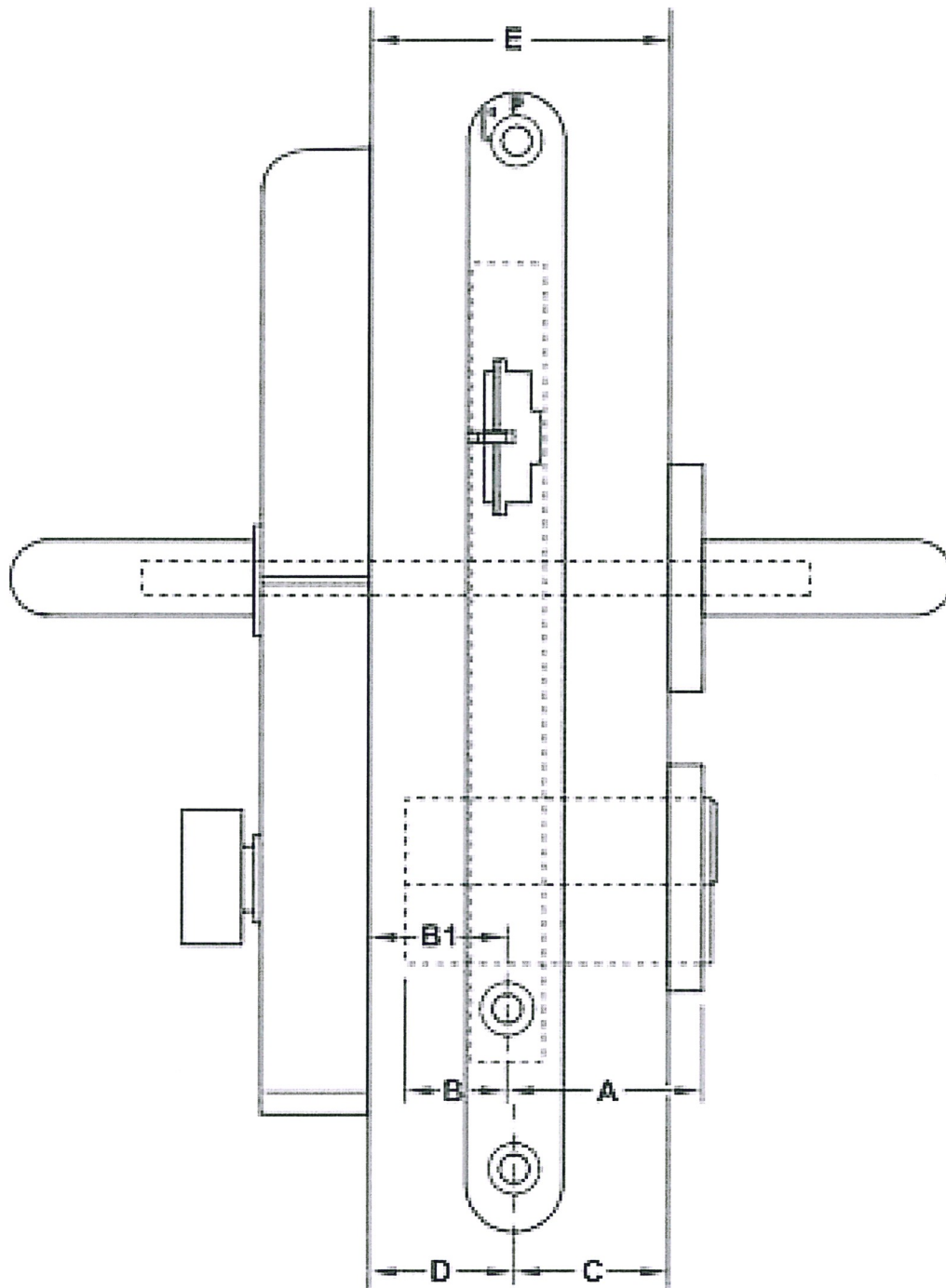
Anlage 1



Zubehörteile:
 Mechanischer Beschlag "DT 400"

Bohrlochbild

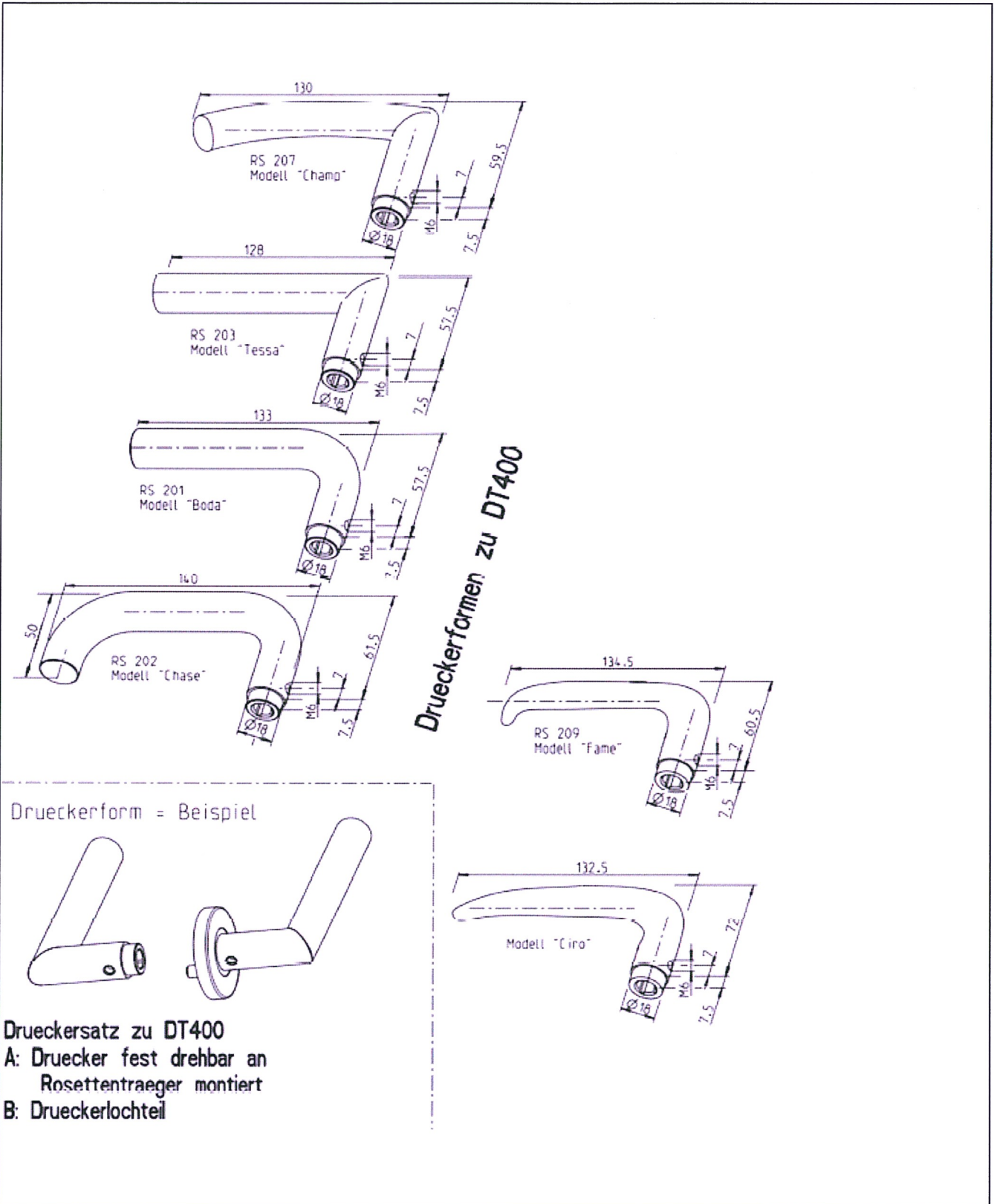
Anlage 2



Zubehörteile:
Mechatronischer Beschlag "DT 400"

Übersichtszeichnung Innen/Außen mit Einsteckschloss

Anlage 3



Zubehöerteile: Mechatronischer Beschlag "DT 400"	Anlage 4
Drückervariante, Drückerset Beispiel	

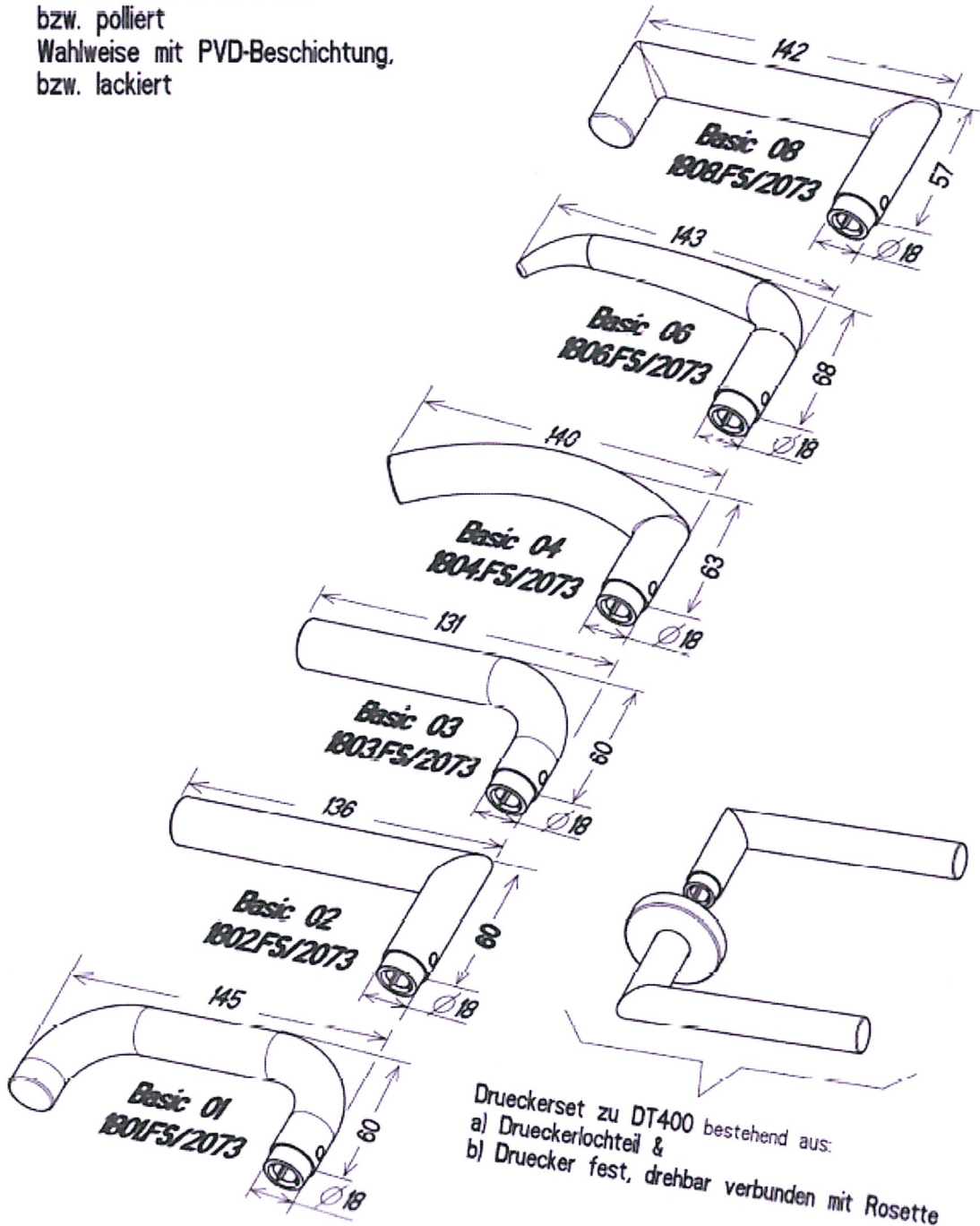
10 1001		10 1108		10 1043		10 1134		10 1225			
10 1003		10 1144		10 1045		10 1146		10 1056			
10 1005		10 1147		10 1053		10 1159		10 1090			
10 1015		10 1163		10 1070		10 1160		10 1117			
10 1023		10 1183		10 1074		10 1164		10 1155			
10 1035		10 1186		10 1088		10 1177		10 1231			
10 1075		10 1222		10 1094		10 1178		10 1232			
10 1076		10 1224		10 1119		10 1223		10 1004			
10 1078		10 1230		<p>Beispiel: Druecker set zu DT400 Drueckerform 10 1119</p>							
10 1093		10 1052									
10 1102		10 1002									
10 1106		10 1016									
10 1107		10 1031									

Zubehörteile:
 Mechatronischer Beschlag "DT 400"

Drückerset, Drückervarianten und Formen

Anlage 5

Druecker Edelstahl matt,
 bzw. poliert
 Wahlweise mit PVD-Beschichtung,
 bzw. lackiert

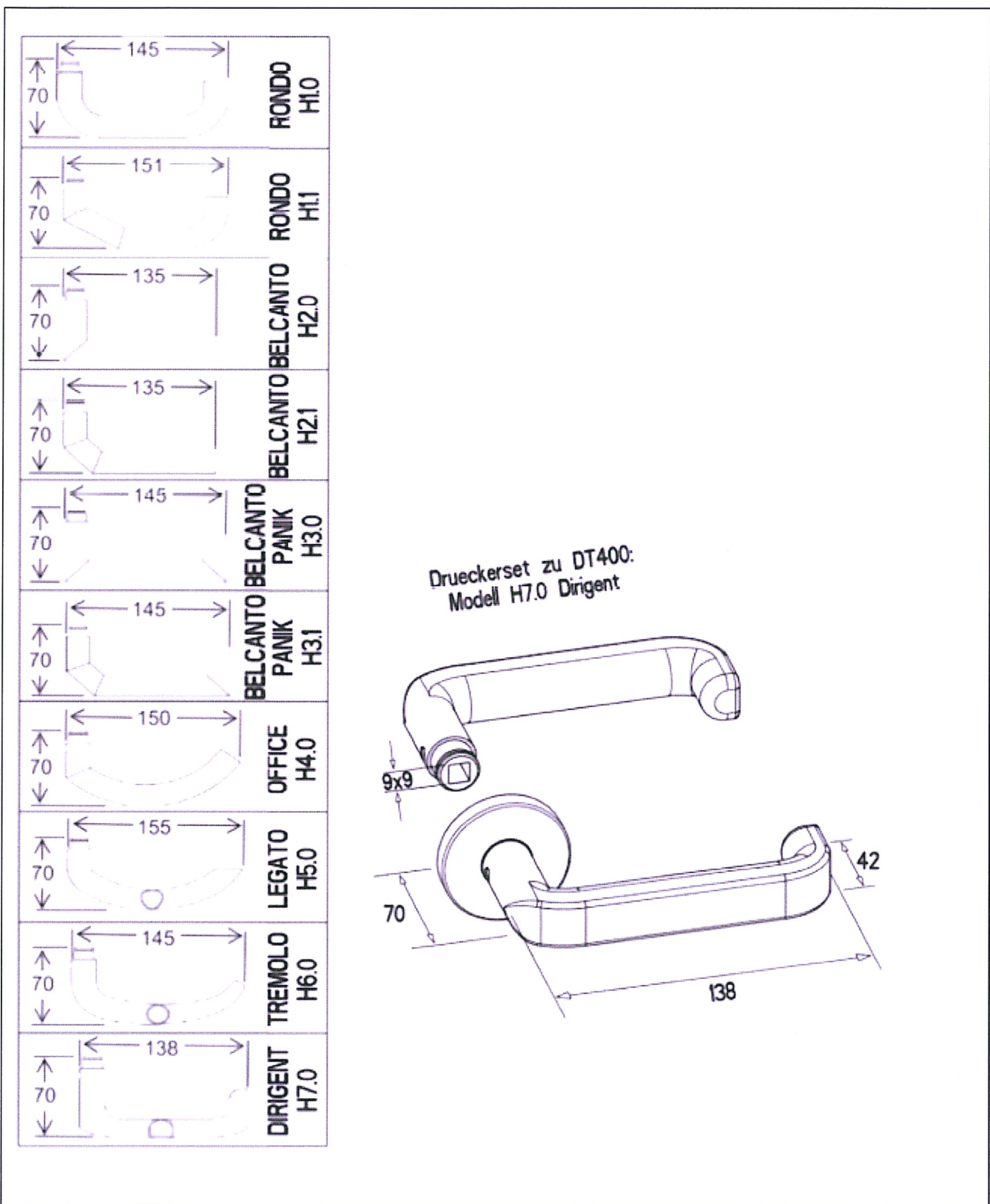


Drueckerset zu DT400 bestehend aus:
 a) Drueckerlochteil &
 b) Druecker fest, drehbar verbunden mit Rosette

Zubehöerteile:
 Mechatronischer Beschlag "DT 400"

Drückervarianten Basis...

Anlage 6



Zubehöerteile: Mechatronischer Beschlag "DT 400"	Anlage 7
Drückervarianten H... (tiefe 70 mm)	

Rechtsgrundlagen für die Erteilung allgemeiner bauaufsichtlicher Zulassungen und allgemeiner Bauartgenehmigungen nach den Landesbauordnungen

Stand: August 2021

Baden-Württemberg:	§ 16 a und § 18 der Landesbauordnung für Baden-Württemberg (LBO) in der Fassung vom 5. März 2010 (GBl. S. 357, 358, ber. S. 416), zuletzt geändert durch Art. 1 des Gesetzes vom 18. Juli 2019 (GBl. S. 313)
Bayern:	Art. 15 und Art. 18 der Bayerischen Bauordnung (BayBO) in der Fassung der Bekanntmachung vom 14. August 2007 (GVBl. S. 588), zuletzt geändert durch § 4 des Gesetzes vom 25. Mai 2021 (GVBl. S. 286)
Berlin:	§ 16 a und § 18 der Bauordnung für Berlin (BauO Bln) vom 29. September 2005 (GVBl. S. 495), zuletzt geändert durch Art. 23 des Gesetzes vom 12. Oktober 2020 (GVBl. S. 807)
Brandenburg:	§ 16 a und § 18 der Brandenburgischen Bauordnung (BbgBO) in der Fassung der Bekanntmachung vom 15. November 2018 (GVBl. I/18, [Nr. 39]), zuletzt geändert durch Gesetz vom 9. Februar 2021 (GVBl. I/21, [Nr. 5])
Bremen:	§ 16 a und § 18 der Bremischen Landesbauordnung (BremLBO) vom 4. September 2018 (Brem.GBl. S. 320), zuletzt geändert durch Art. 1 des Gesetzes vom 22. September 2020 (Brem.GBl. S. 963)
Hamburg:	§ 19 a und § 20 a der Hamburgischen Bauordnung (HBauO) vom 14. Dezember 2005 (HmbGVBl. S. 525), zuletzt geändert durch Art. 2 des Gesetzes vom 20. Februar 2020 (HmbGVBl. S. 148, 155)
Hessen:	§ 17 und § 21 der Hessischen Bauordnung (HBO) vom 28. Mai 2018 (GVBl. S. 198), zuletzt geändert durch Gesetz vom 3. Juni 2020 (GVBl. S. 378)
Mecklenburg-Vorpommern:	§ 16 a und § 18 der Landesbauordnung Mecklenburg-Vorpommern (LBauO M-V) in der Fassung der Bekanntmachung vom 15. Oktober 2015 (GVBl. M-V S. 344), zuletzt geändert durch Gesetz vom 26. Juni 2021 (GVBl. M-V S. 1033)
Niedersachsen:	§ 16 a und § 18 der Niedersächsischen Bauordnung (NBauO) vom 3. April 2012 (Nds. GVBl. S. 46), zuletzt geändert durch Art. 1 des Gesetzes vom 10. November 2020 (Nds. GVBl. S. 384)
Nordrhein-Westfalen:	§ 17 und § 21 der Bauordnung für das Land Nordrhein-Westfalen (Landesbauordnung 2018 – BauO NRW 2018) vom 21. Juli 2018 (GV. NRW. S. 421), zuletzt geändert durch Art. 1 des Gesetzes vom 30. Juni 2021 (GV. NRW. S. 822)
Rheinland-Pfalz:	§ 17 a und § 19 der Landesbauordnung Rheinland-Pfalz (LBauO) vom 24. November 1998 (GVBl. S. 365), zuletzt geändert durch Art. 1 des Gesetzes vom 3. Februar 2021 (GVBl. S. 66)
Saarland:	§ 17 a und § 19 der Landesbauordnung (LBO) vom 18. Februar 2004 (Amtsbl. S. 822), zuletzt geändert durch Art. 1 des Gesetzes vom 4. Dezember 2019 (Amtsbl. I 2020 S. 211, 760)
Sachsen:	§ 16 a und § 18 der Sächsischen Bauordnung (SächsBO) in der Fassung der Bekanntmachung vom 11. Mai 2016 (SächsGVBl. S. 186), zuletzt geändert durch Art. 6 der Verordnung vom 12. April 2021 (SächsGVBl. S. 517)