



ATTENZIONE

Il presente articolo è stato testato presso l'Istituto di prova TÜV Rheinland LGA Products GmbH in conformità alle norme DIN EN 14749, EN 14688 e ISO 7170.

I dati indicati nel presente rapporto di prova, riassunto in calce e disponibile integralmente dietro richiesta, si riferiscono esclusivamente al prodotto correttamente posizionato e montato, **senza considerare le variabili di costruzione del mobile**.

Il dato stampigliato sul prodotto si riferisce esclusivamente alle condizioni di prova riprodotte nel test.

Vi raccomandiamo inoltre di rispettare, per il montaggio, le quote indicate dai nostri disegni tecnici e di testare i vostri mobili presso istituti accreditati, secondo le norme in vigore nei paesi in cui intendete commercializzare i vostri prodotti.

Si declina ogni responsabilità per l'uso improprio dei nostri articoli.

Per maggiori informazioni www.camar.it



ATTENTION

This product has been tested at TÜV Rheinland LGA Products GmbH, according to DIN EN 14749, EN 14688 and ISO 7170 norms.

The capacities quoted in this test report, summarized here below and available in full on demand, refer only to the relevant item, correctly positioned and assembled, **disregarding any construction variables of the finished cabinet**.

The capacity stamped on the product refers only to the conditions which have been reproduced during the test.

We recommend that all dimensions which have been quoted in our technical drawings for the assembly are complied with and we also recommend testing your complete cabinets at an agreed testing institute, according to the norms which are in force in the countries where you intend to sell your products.

We recommend verifying that the bracket is properly locked into the anti-drop system integrated into the wall plate

We refuse any liability where there has been improper use of our products.

For more information www.camar.it



ACHTUNG

Der vorliegende Artikel wurde vom TÜV Rheinland LGA Products GmbH entsprechend der Normen DIN EN 14749, EN 14688 und ISO 7170 getestet.

Die im unten zusammengefassten Prüfbericht angegebenen Traglasten beziehen sich ausschließlich auf das korrekt positionierte und montierte Produkt, **ohne Berücksichtigung konstruktionsbedingter Eigenschaften des Möbelstücks**. (Auf Anfrage stellen wir Ihnen gerne den vollständigen Prüfbericht zur Verfügung)

Die eingestanzte Traglast bezieht sich ausschließlich auf die in der Prüfung genannten Bedingungen.

Wir weisen Sie darauf hin, die in den technischen Zeichnungen angegebenen Werte einzuhalten, und ein fertig montiertes Möbelstück, entsprechend der Normen, die das jeweilige Land, in dem Sie die Produkte in den Verkauf bringen, vorsieht, testen zu lassen. Wenden Sie sich dazu an zugelassene Institute und wählen Sie das geeignetste Möbelstück aus Ihrer Produktion für den Test aus.

Kontrollieren Sie bei jeder Montage das korrekte und vollständige Einrasten des Unterschranksaufhängers in der Aushängesicherung der Aufhängeplatte. Wir haften nicht für Schäden oder Folgeschäden aus unsachgemäßem Gebrauch oder fehlerhafter Bedienung der Produkte.

Weitere Informationen unter www.camar.it



ATTENTION

Cet article a été testé chez l'Institut TÜV Rheinland LGA Products GmbH, en conformité avec la norme DIN EN 14749, EN 14688 et ISO 7170.

Les données indiquées dans ce rapport d'essai, résumé ci-dessous et disponible sur demande en version intégrale, s'appliquent uniquement au produit correctement positionné et monté, **sans tenir compte des variables de construction du meuble**.

La charge frappée sur le produit se réfère uniquement aux conditions qui ont été reproduites dans l'essai.

Nous vous recommandons aussi de respecter, pour l'assemblage, les cotes indiquées sur nos plans et d'effectuer un essai sur vos meubles, conformément aux directives en vigueur dans les pays où vous allez commercialiser vos produits, auprès d'instituts accrédités.

Nous vous recommandons à chaque installation de vérifier le correcte accrochement de la suspension et du relatif système anti-décrochement intégré dans la plaquette.

Nous déclinons toute responsabilité pour l'emploi inapproprié de nos produits.

Pour plus de renseignements www.camar.it



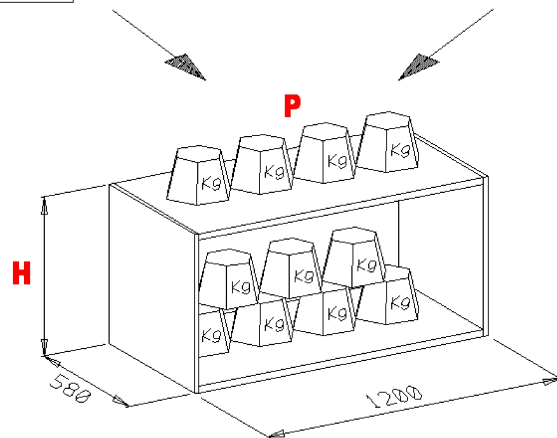
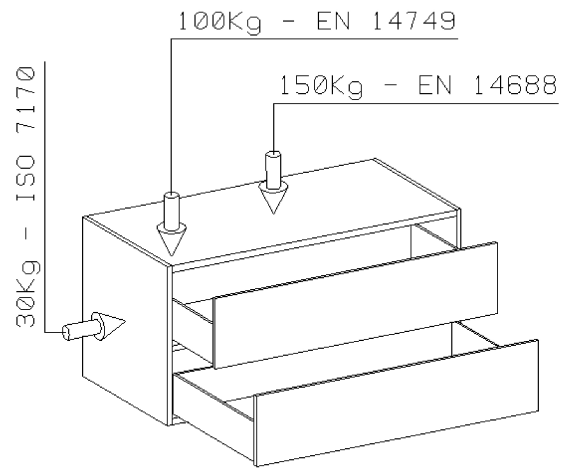
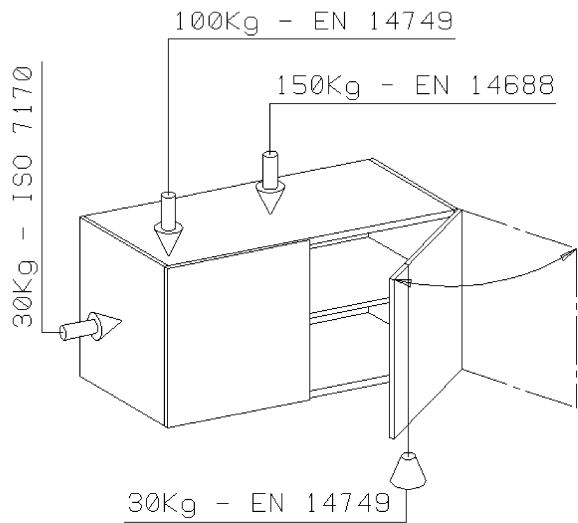
ATENCIÓN

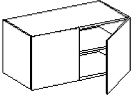
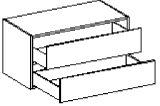
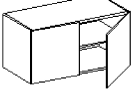
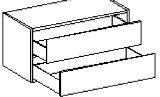
Este artículo ha sido sometido a test en el Instituto TÜV Rheinland LGA Products GmbH según las normas DIN EN 14749, EN 14688 y ISO 7170. Los datos indicados en esta relación, cuyo resumen se encuentra abajo y que está disponible en su totalidad si nos la requieren, se refieren exclusivamente al producto correctamente posicionado y montado, **sin tener en cuenta las variables en la construcción de cada mueble**. El dato sellado en el producto se refiere exclusivamente a las condiciones de prueba reproducidas en este test. **Les recomendamos además respetar las cuotas indicadas en nuestros diseños técnicos y testar sus muebles en institutos acreditados, según las normas vigentes en los países en los cuales quieren comercializar sus productos.**

Les recomendamos además por cada instalación controlar el correcto acoplamiento entre el gancho del colgador y el sistema anti-descolgamiento de la chapa en la pared.

Declinamos cualquier responsabilidad por uso inadecuado de nuestros artículos.

Para más informaciones www.camar.it



H		P (Kg)	
		EN 14749	TEST 21149944-001
350		303 Kg	310 Kg
350		61 Kg	278 Kg
600		238 Kg	324 Kg
600		86 Kg	300 Kg