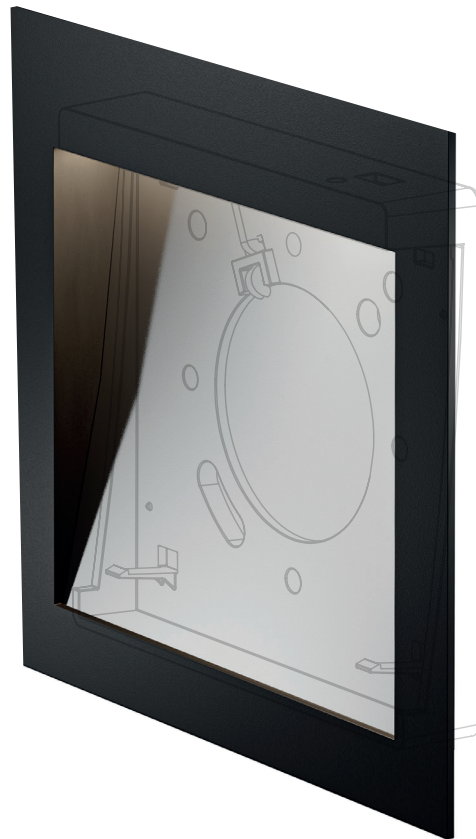
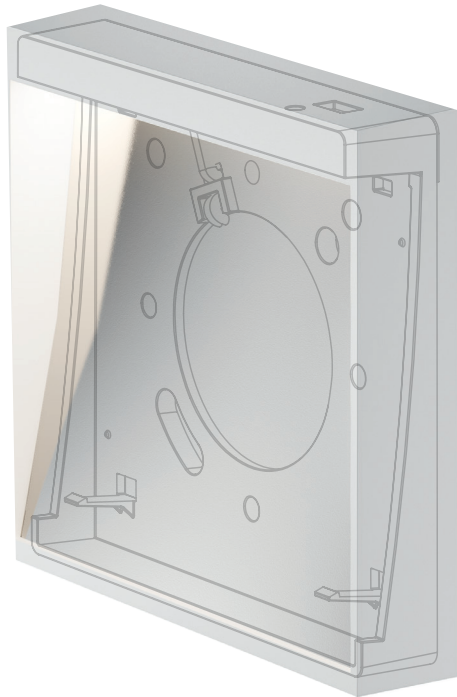


DATENBLATT / FACT SHEET



Ausführung / Version	Nimbus	Häfele
Zen Connect weiß / white	562-312	833.67.769
Zen Connect schwarz / black	562-313	833.67.770

Zen Connect

WANDLEUCHE MIT DRAHTLOSER STEUERUNG FÜR BODENNAHE INSTALLATION WALL LUMINAIRE WITH WIRELESS CONTROL FOR INSTALLATION NEAR FLOOR-LEVEL

Modulare LED-Wandleuchte für bodennahe Installation, Montage wahlweise als Wandeinbau- oder Wandaufbauleuchte durch zwei unterschiedliche Montagesets, Lichtaustritt 100 % direktstrahlend, asymmetrisch um ca. 45° nach unten gerichtet, der Lichtverlauf reicht bis an die Montagewand, Farbtemperatur stufenlos einstellbar (tunable white), drahtloses Steuern und Dimmen erfolgt über die Häfele Connect Mesh App (basierend auf **Bluetooth**® wireless technology), Ausführung für 24 V DC mit Loox5-Stecker, passendes Anschluss-Zubehör sowie weitere Häfele Connect-Aktoren bitte separat bestellen.

Modular LED wall luminaire for installation near floor-level, mounting either as a recessed or a surface-mounted wall luminaire by the use of two different mounting sets, light emission 100 % direct, asymmetrically directed downwards by approx. 45°, the light path extends to the mounting wall, colour temperature continuously adjustable (tunable white), wireless control and dimming takes place via the Häfele Connect Mesh app (based on **Bluetooth**® wireless technology), version for 24 V DC with Loox5 connector, please order suitable connection accessories and additional Häfele Connect actuators separately.

The Bluetooth® word mark and logos are registered trademarks owned by Bluetooth SI, Inc. and any use of such marks by Häfele SE & Co KG is under license. Other trademarks and trade names are those of their respective owners.

The Bluetooth® word mark and logos are registered trademarks owned by Bluetooth SI, Inc. and any use of such marks by Häfele SE & Co KG is under license. Other trademarks and trade names are those of their respective owners.

TECHNISCHE DATEN / TECHNICAL FACTS

Artikel:

Zen Connect

Art.-Nr. und Oberfläche:

siehe Seite 1, Bestellvarianten siehe Matrix auf Seite 5

Beschreibung/Ausführung:

modulare Wandleuchte (Leuchtenkopf) mit drahtloser Steuerung und Loox5-Stecker

Hersteller:

Nimbus Group GmbH
Sieglesstr. 41, 70469 Stuttgart / Germany
Tel.: +49(0)711 / 63 30 14 - 0
www.nimbus-group.com / info@nimbus-group.com

Abmessungen / Gewicht:

98 x 98 x 20 mm / ca. 50 Gramm

Material:

Korpus: Kunststoff
Montage über Rasthaken / Schrauben im Montageset

Anschlussleistung:

1,7 W / 24 Volt DC (SELV)

Anzahl LED / Lichtverteilung:

28 Stück / 100 % direkt, asymmetrisch 45° nach unten

Nutzlichtstrom / lm pro Watt:

Farbtemperatur einstellbar (tunable white) 2700-5000K
weiß: 105 lm @ 2700 K / 62 lm/W, 135 lm @ 5000 K / 79 lm/W
schw.: 70 lm @ 2700 K / 41 lm/W, 100 lm @ 5000 K / 59 lm/W

RA / Farbtoleranz:

> 90 / 3 SDCM

mittlere Bemessungslebensdauer

L80 B10 > 50 000 Stunden

ta:

15-40 °C / 59-104 °F

Gehäuseschutzart / elektrische Schutzklasse:

IP 20 / SK III

Steuerung / Dimmung:

erfolgt über die Häfele Connect Mesh App
(basierend auf **Bluetooth**[®] wireless technology)
Frequenzband: 2402-2480 MHz
max. Antennenleistung: +4 dBm

Prüfzeichen:



Dieses Produkt enthält eine Lichtquellen der Energieeffizienzklasse F.

Reinigungs- und Pflegehinweise:

Leuchte vor dem Reinigen ausschalten. Keine ätzenden oder abrasiven Reinigungsmittel verwenden, sondern Leuchte z.B. mit einem Microfasertuch trocken reinigen.

Alle Angaben erfolgen ohne Gewähr für Irrtümer und Übertragungsfehler. Wir bitten um Verständnis, dass wir uns Änderungen in der Gestalt und Technik vorbehalten.

product:

Zen Connect

item no. and colour:

see page 1, ordering options see matrix on page 5

description/design:

modular wall luminaire (luminaire head) with wireless control and Loox5 connector

manufacturer:

Nimbus Group GmbH
Sieglesstr. 41, 70469 Stuttgart / Germany
Tel.: +49(0)711 / 63 30 14 - 0
www.nimbus-group.com / info@nimbus-group.com

dimensions / weight:

98 x 98 x 20 mm / approx. 50 grams

materials:

housing: plastic
mounting via snap-in hooks or screws to mounting sets

power consumption:

1.7 W / 24 volts DC (SELV)

number of LED / light distribution:

28 pcs / 100 % direct beam, asymmetrical 45° downwards

luminous flux / lumens per watt:

colour temperature adjustable (tunable white) 2700-5000K
white: 105 lm @ 2700 K / 62 lm/W, 135 lm @ 5000 K / 79 lm/W
black: 70 lm @ 2700 K / 41 lm/W, 100 lm @ 5000 K / 59 lm/W

CRI / colour tolerance:

> 90 / 3 SDCM

average rated life:

L80 B10 > 50 000 hours

ta:

15-40 °C / 59-104 °F

degree of protection / IEC protection class:

IP 20 / Class III

control / dimming:

via the Häfele Connect Mesh app
(based on **Bluetooth**[®] wireless technology)
frequency band: 2402-2480 MHz
max. antenna power: +4 dBm

certificates:



This product contains a light sources of energy efficiency classe F.

cleaning and care:

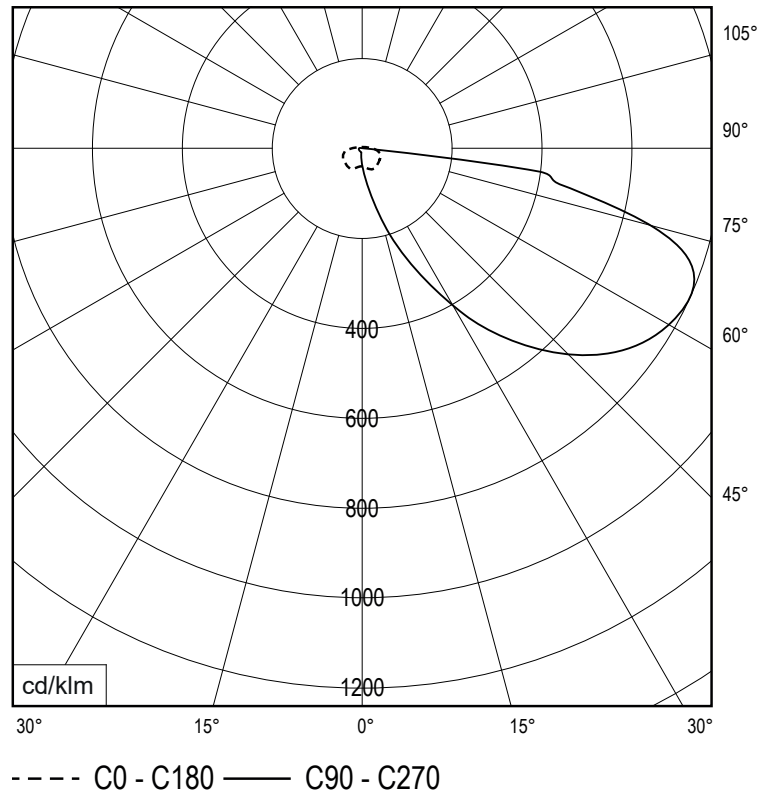
Switch off luminaire before cleaning. Do not use any corrosive or abrasive cleanser. We recommend to clean the luminaire with a dry microfibre towel only.

The information may be subject to errors in content or transmission errors; we do not accept responsibility for any such errors. We reserve the right to make changes to design and technology and apologise for any inconvenience this may cause.

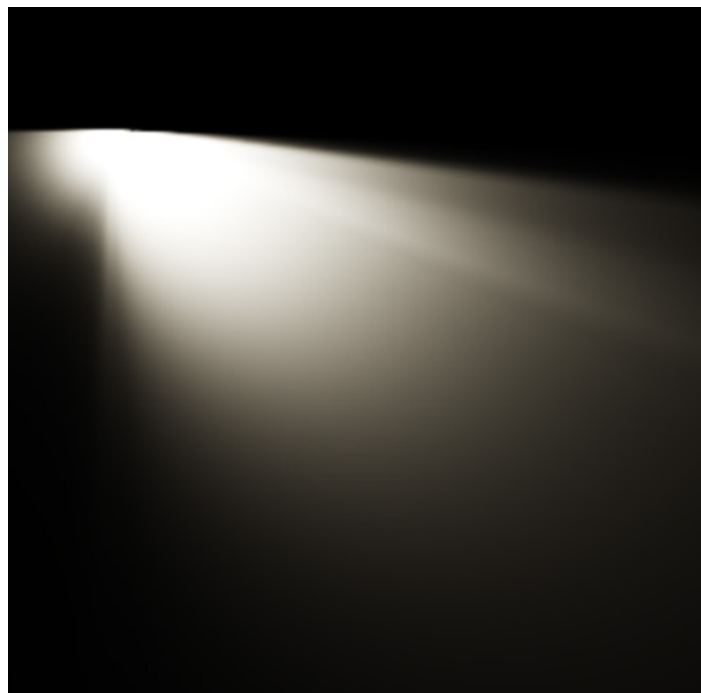
LICHTVERTEILUNG

LIGHT DISTRIBUTION

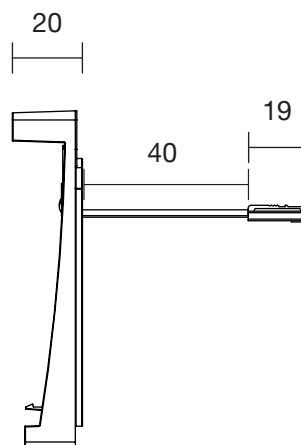
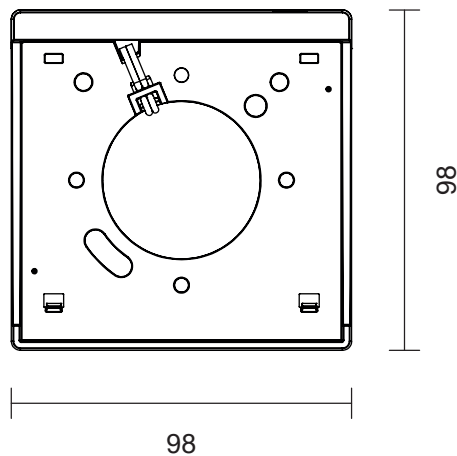
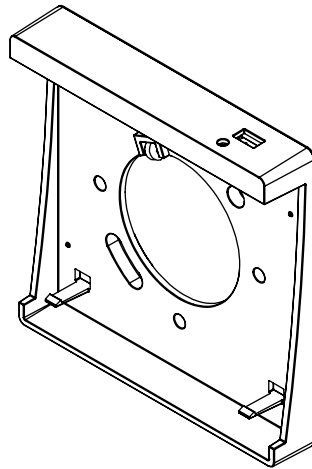
Lichtverteilungskurve
light distribution curve



Abstrahlcharakteristik
directional characteristics



ISOMETRIE UND ABMESSUNGEN / SIZES

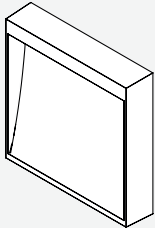


BESTELLVARIANTEN / ORDERING OPTIONS

Bestellnummer Verkaufartikel
sales item order number

Einzelkomponenten
components

Zen Connect ON



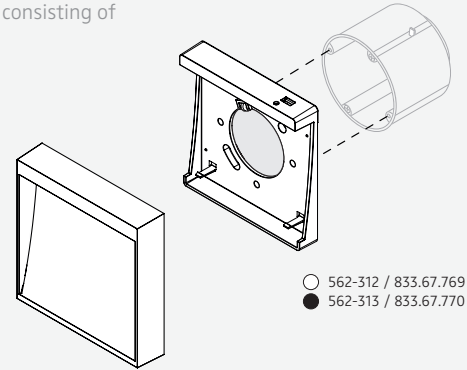
weiß / white
schwarz / black

24 V DC

562-661 833.67.994

562-662 833.67.995

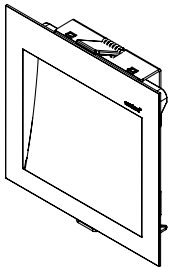
bestehend aus / consisting of



○ 562-355 / 833.67.796
● 562-354 / 833.67.795

○ 562-312 / 833.67.769
● 562-313 / 833.67.770

Zen Connect IN



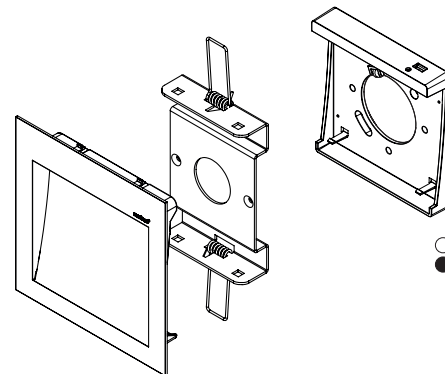
weiß / white
schwarz / black

24 V DC

562-663 833.67.996

562-664 833.67.997

bestehend aus / consisting of



○ 562-353 / 833.67.794
● 562-352 / 833.67.793

○ 562-312 / 833.67.769
● 562-313 / 833.67.770