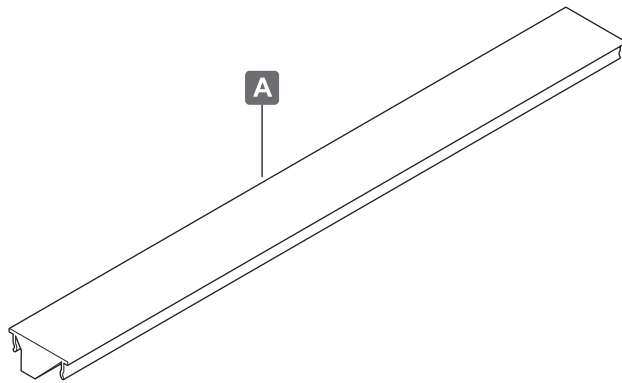
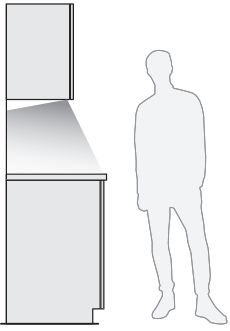
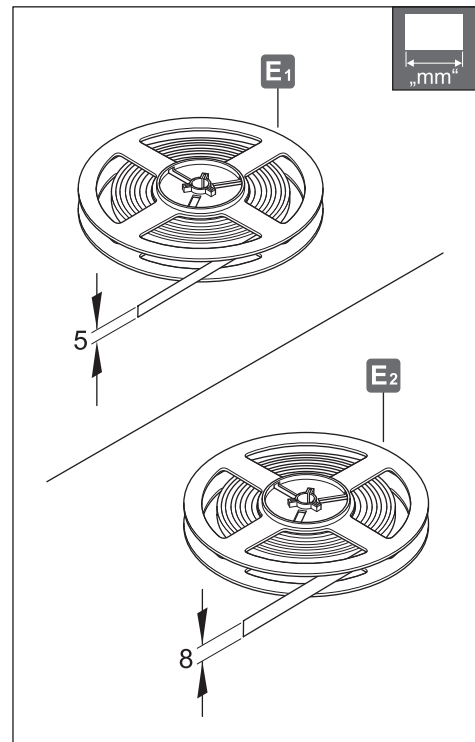
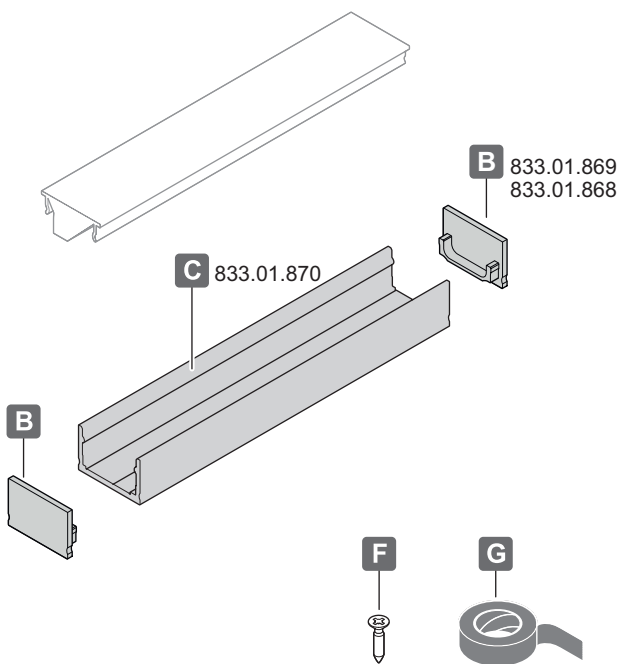




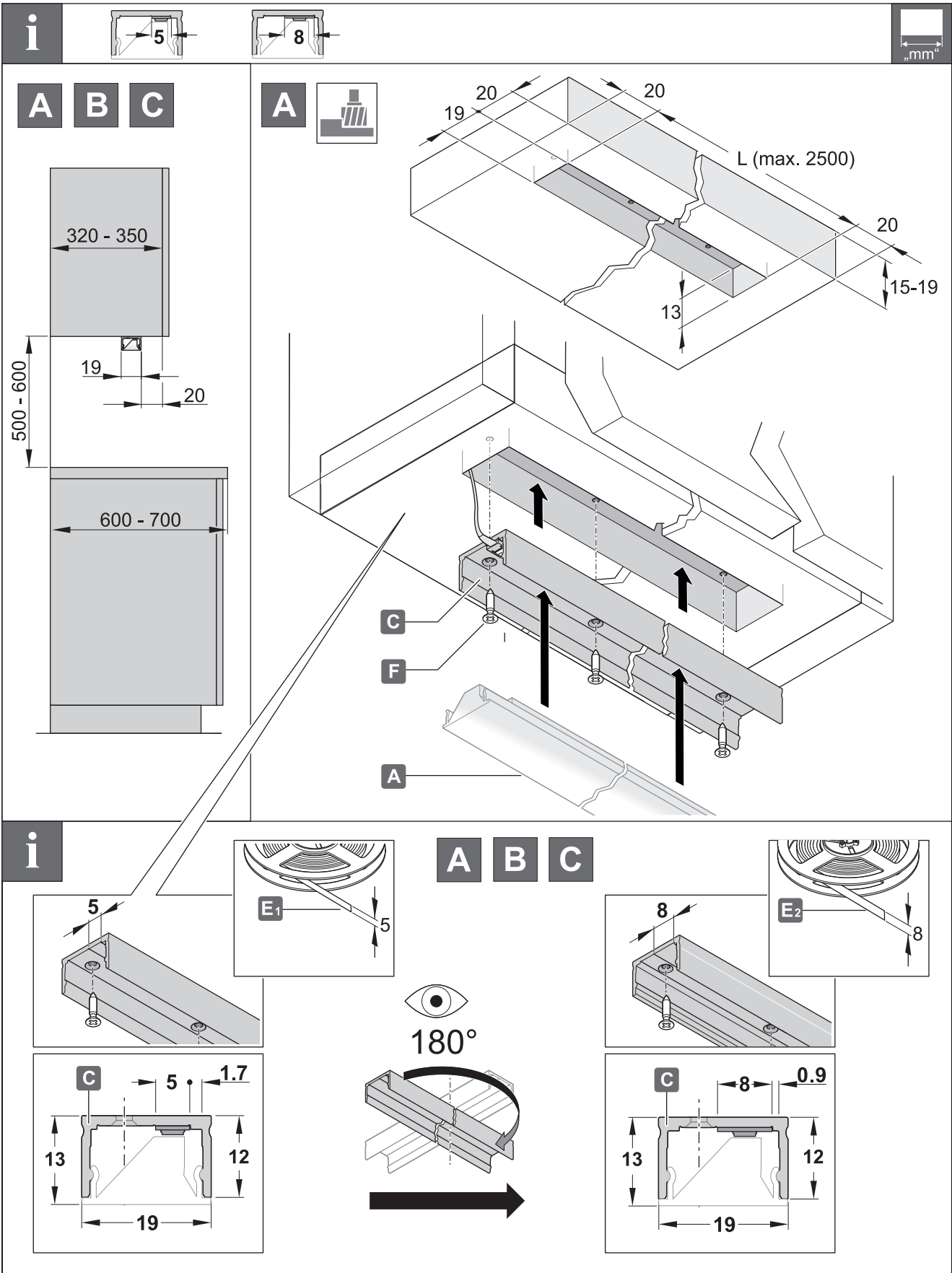
833.89.300



732.28.440

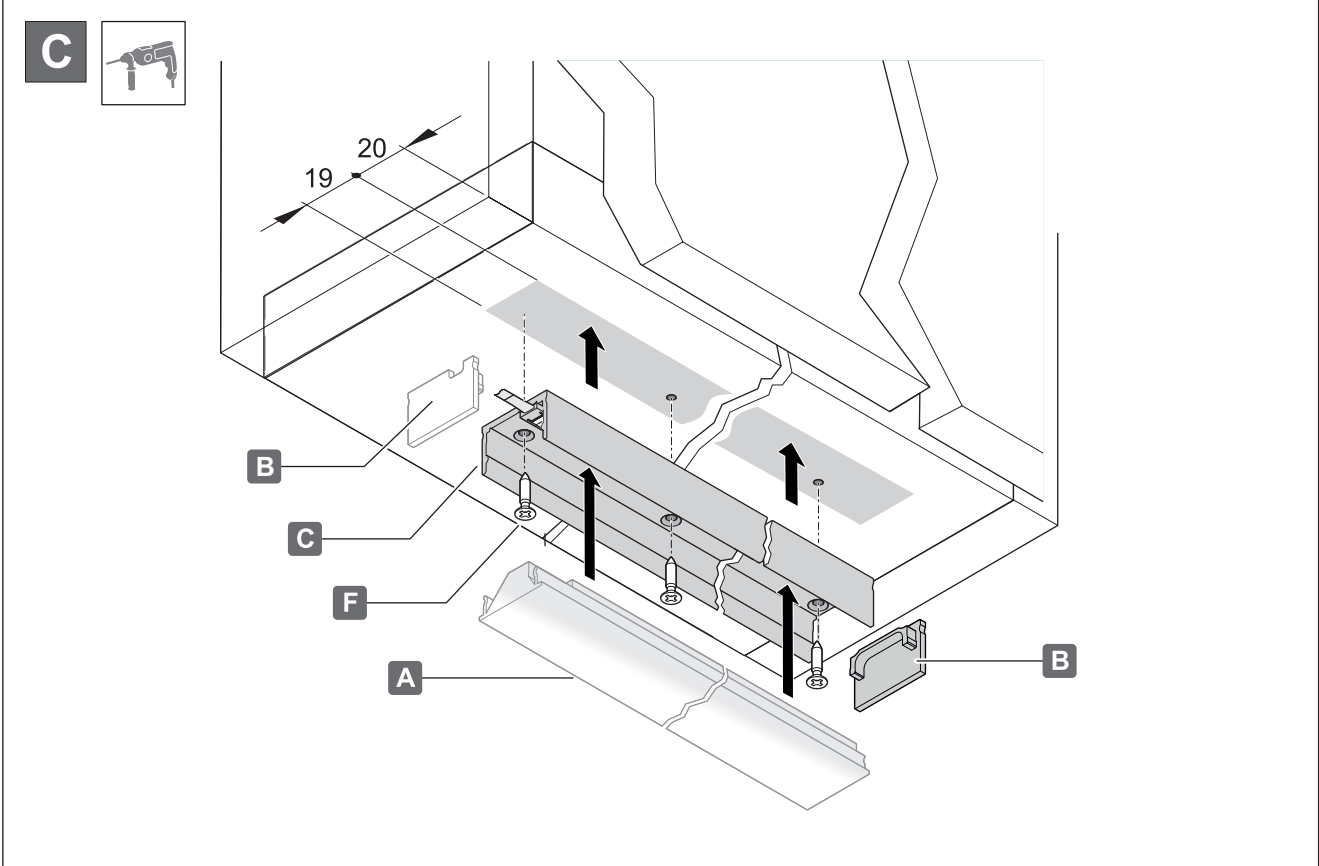
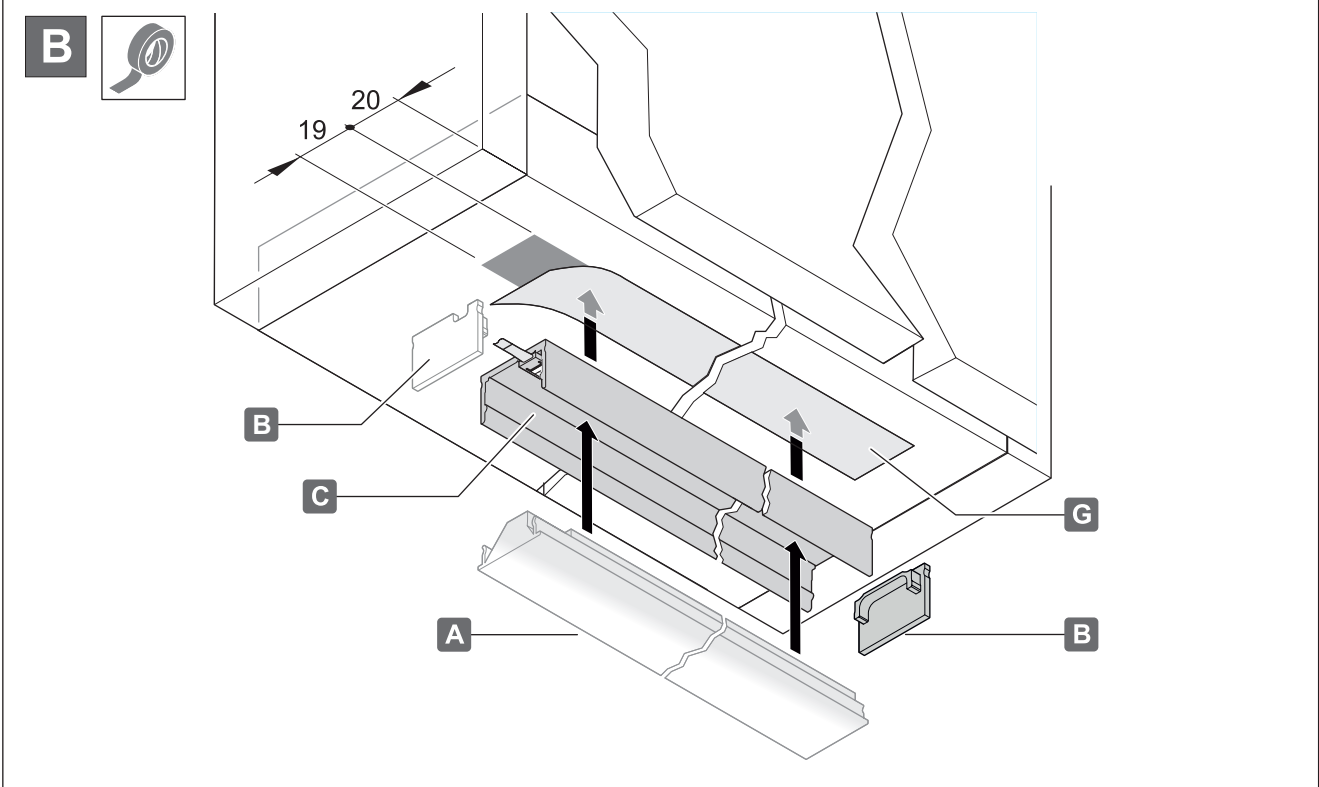


HDE 12.10.2023



732.28.440

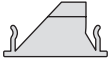
HDE 12.10.2023



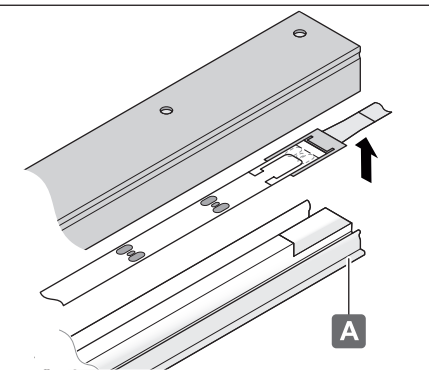
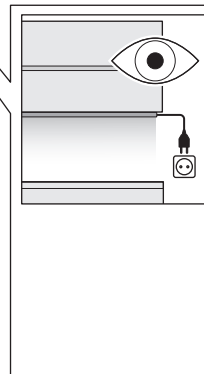
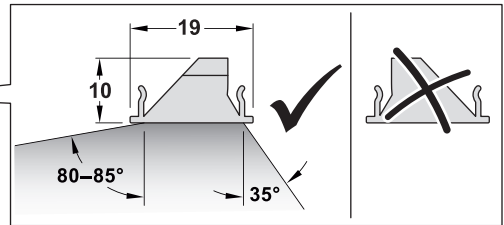
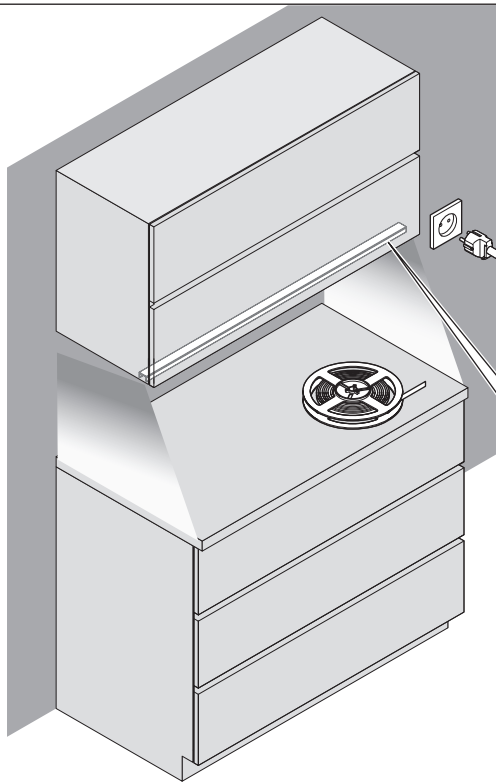
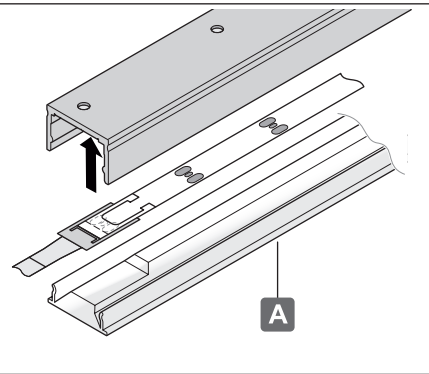
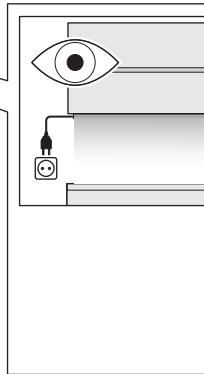
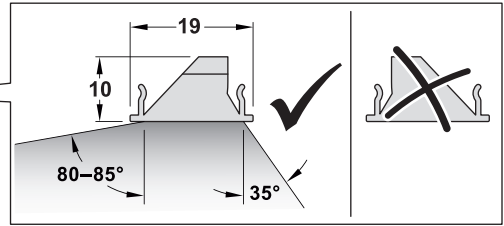
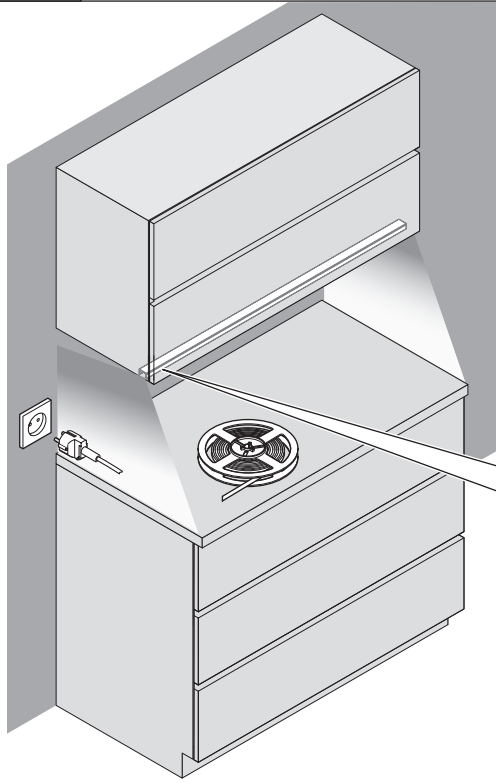
732.28.440

HDE 12.10.2023

i



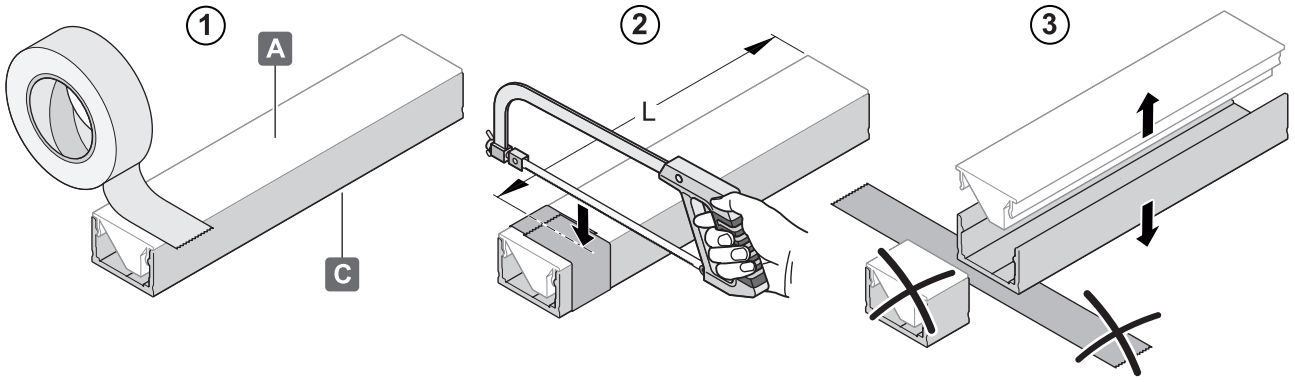
„mm“



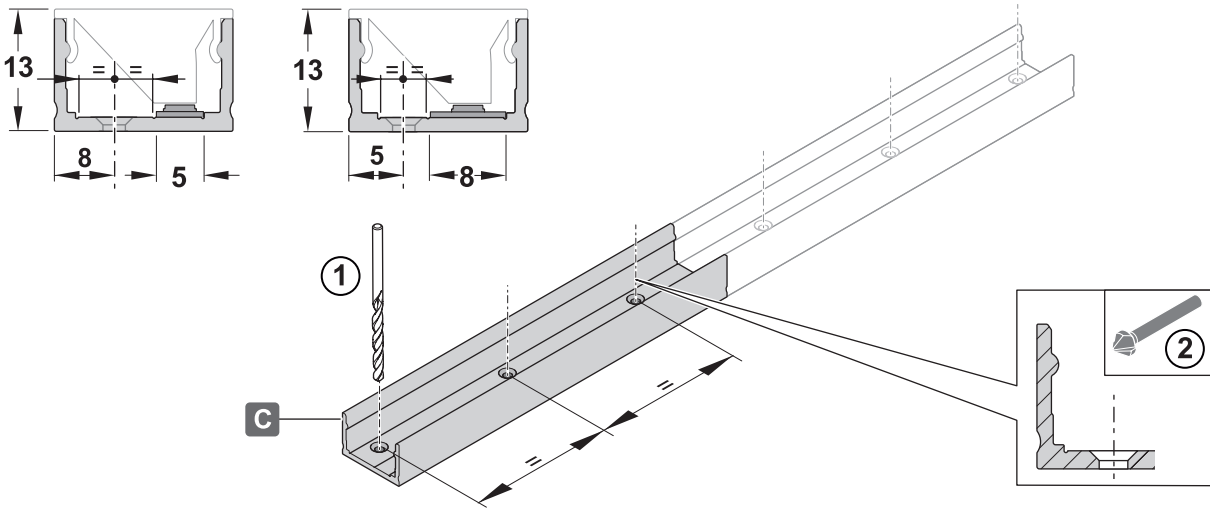
732.28.440

HDE 12.10.2023

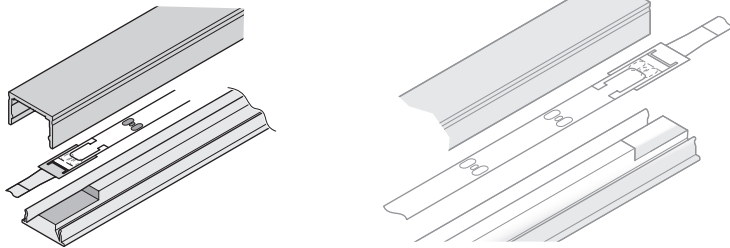
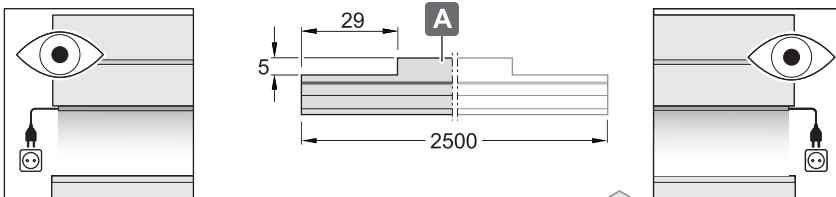
1



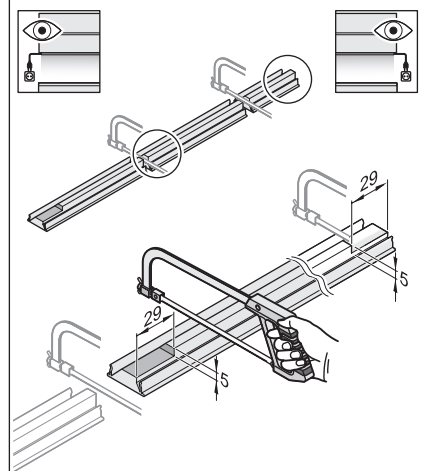
2



3



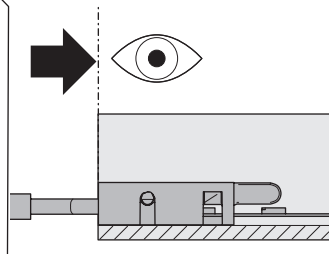
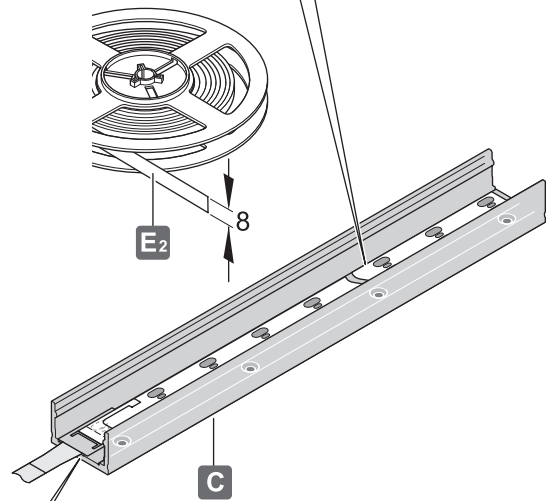
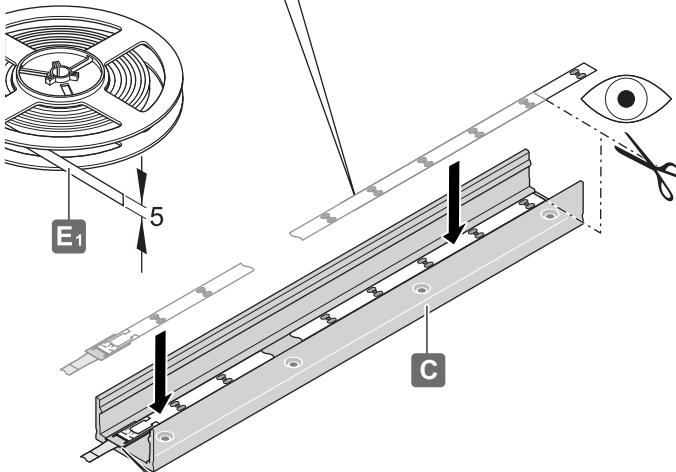
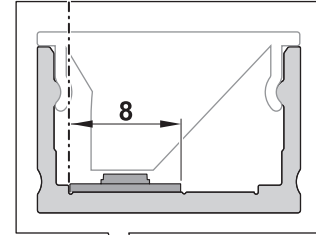
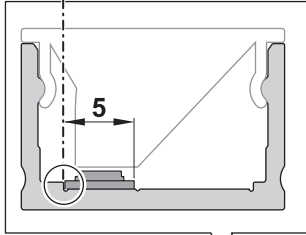
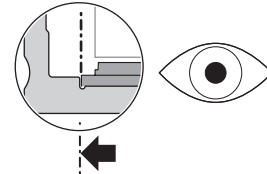
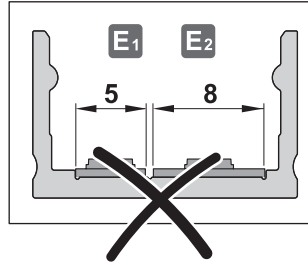
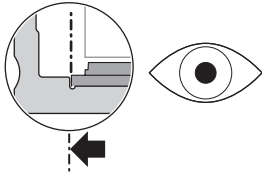
i



732.28.440

HDE 12.10.2023

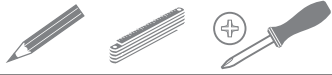
4



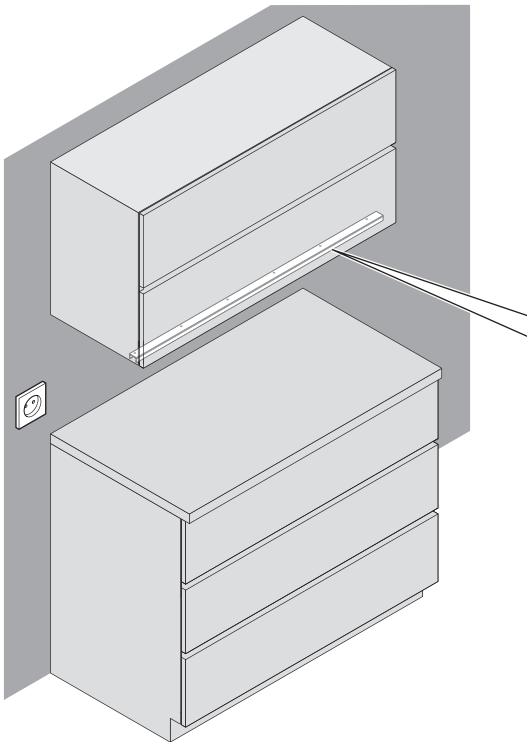
732.28.440

HDE 12.10.2023

5

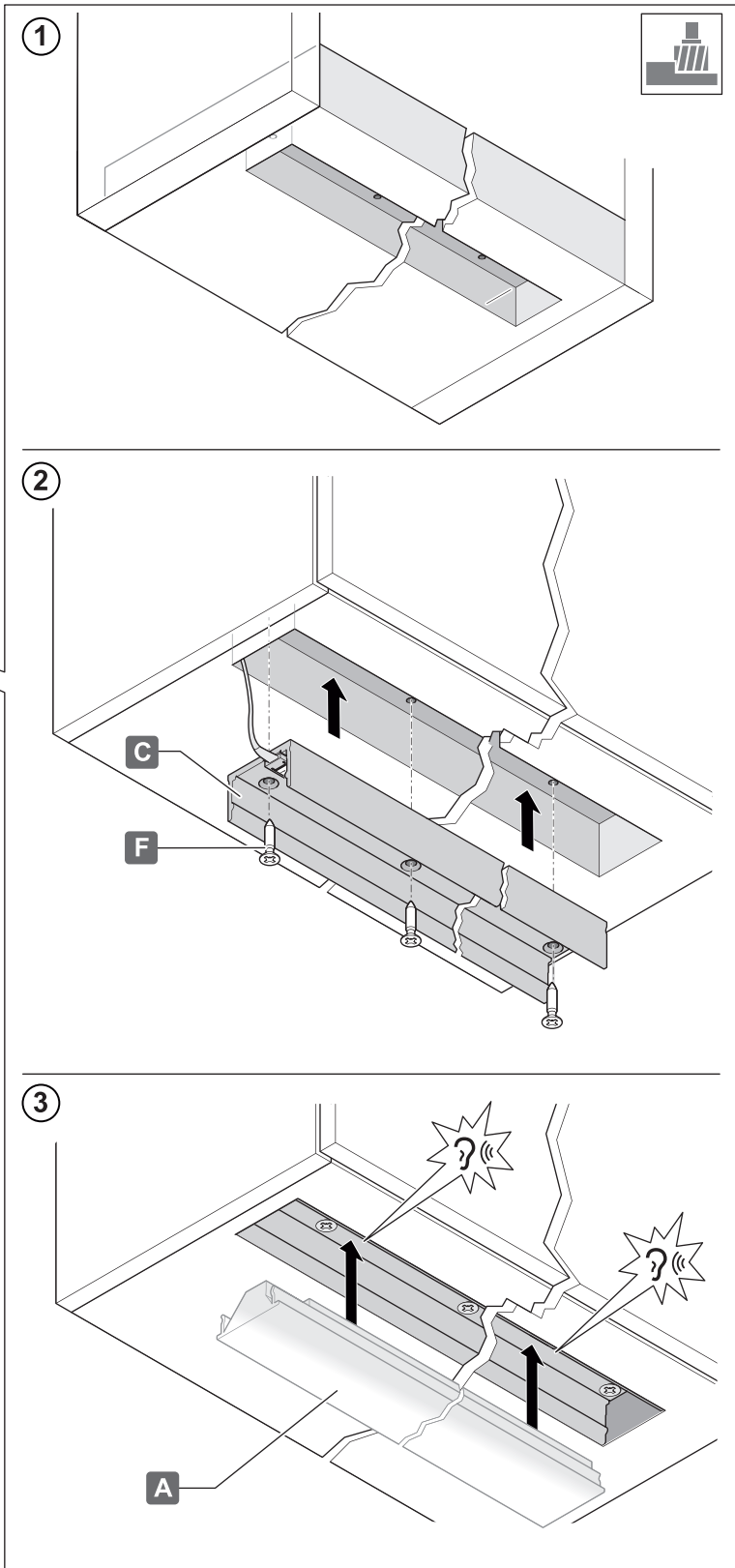


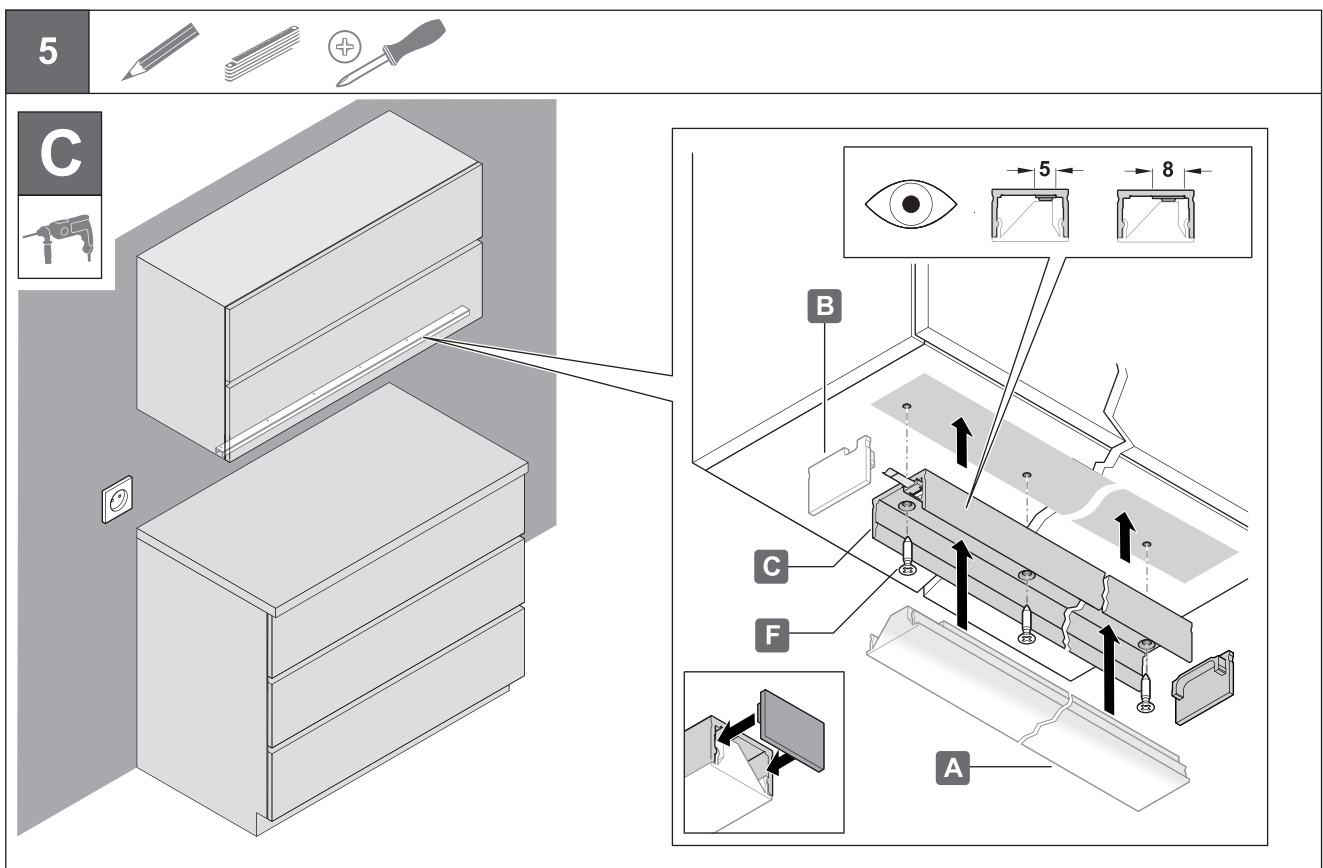
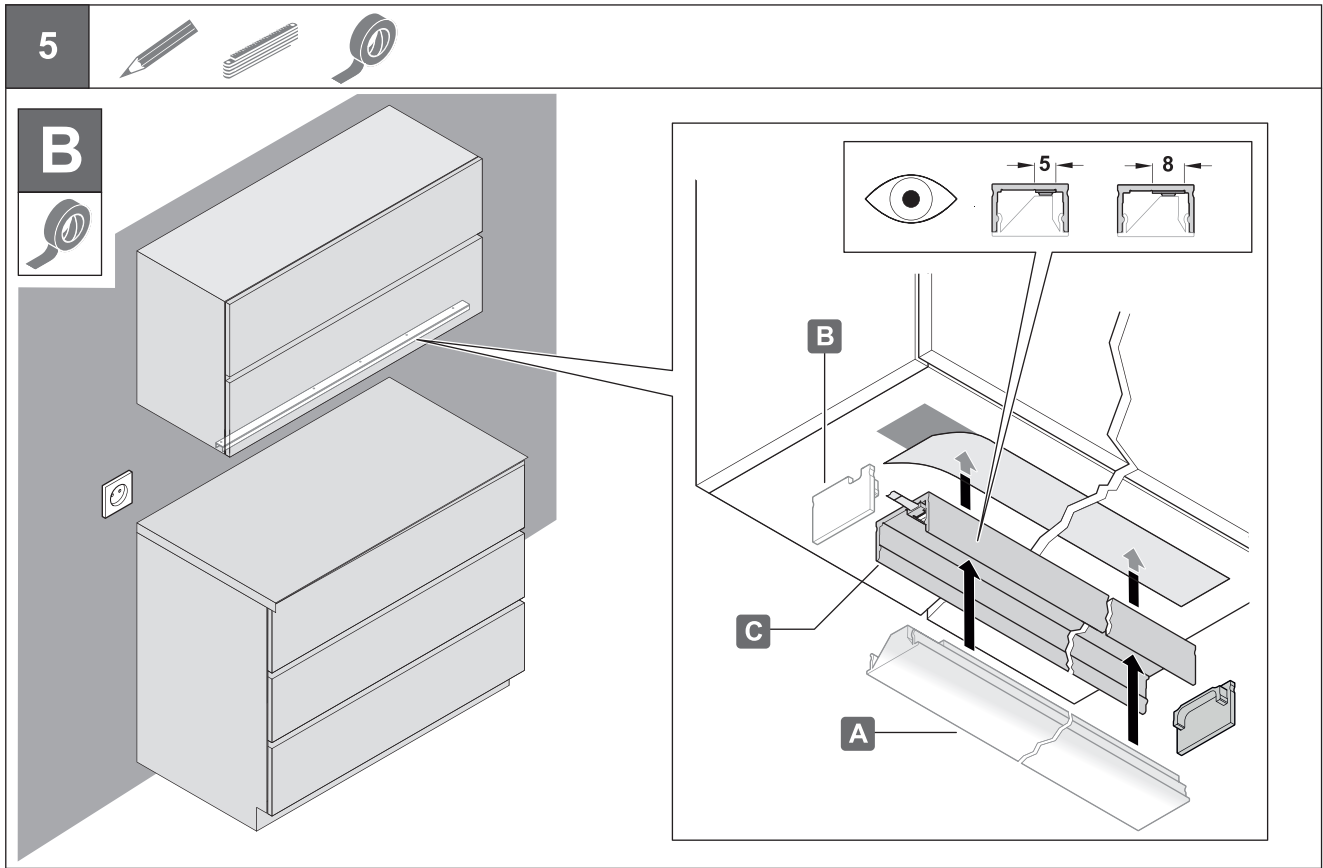
A



732.28.440

HDE 12.10.2023





732.28.440

HDE 12.10.2023