

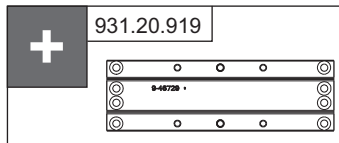
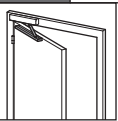


DCL 94 BG
EN 2-5
EN 3-6

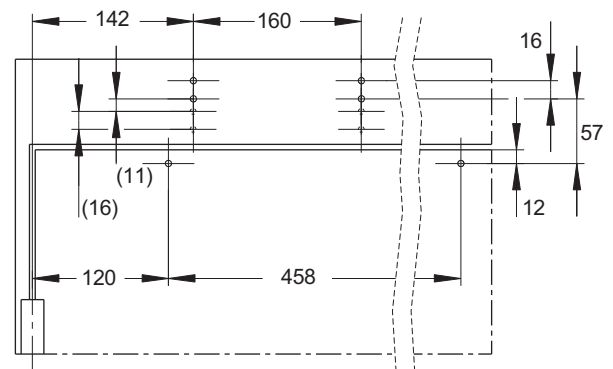
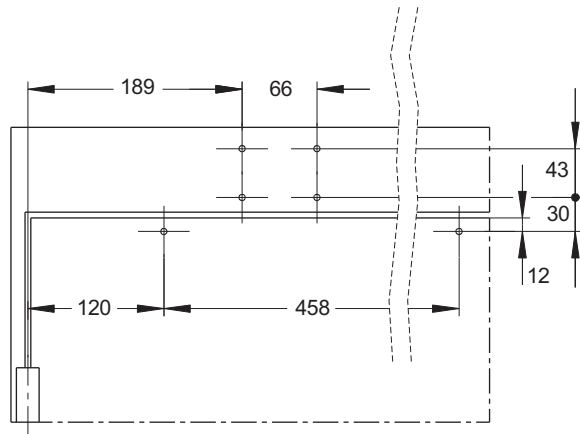
931.20.801
931.20.803

i

„mm“



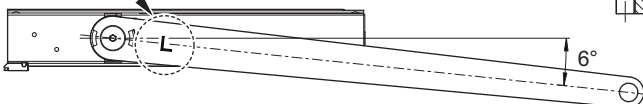
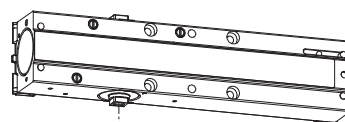
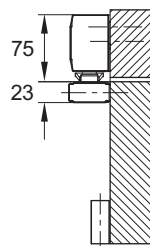
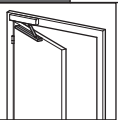
732.29.372



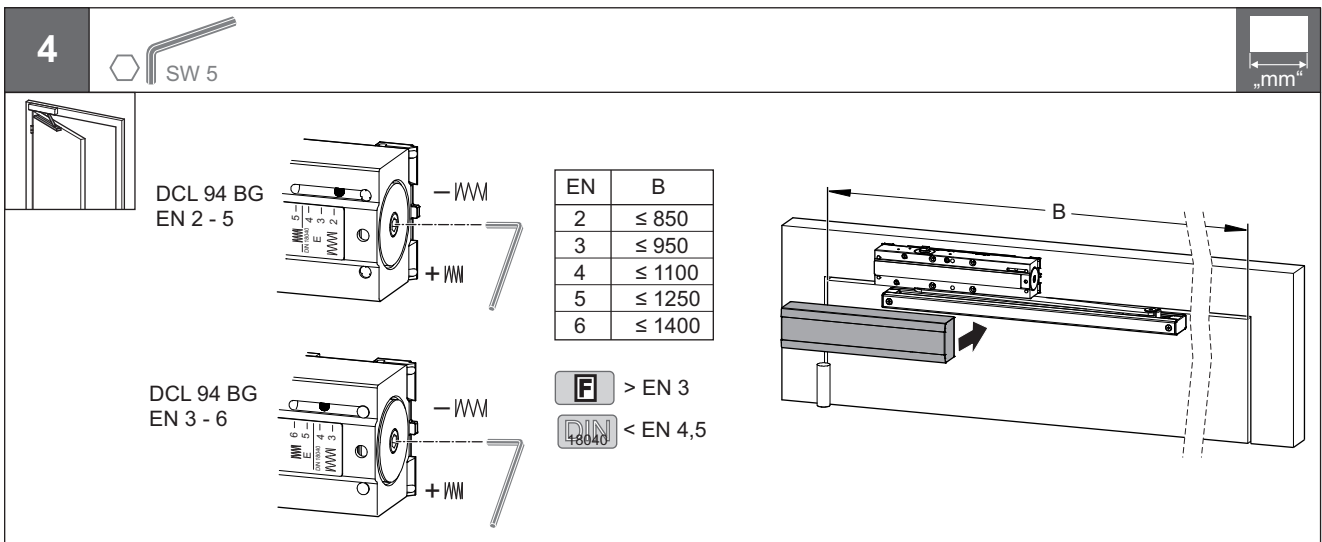
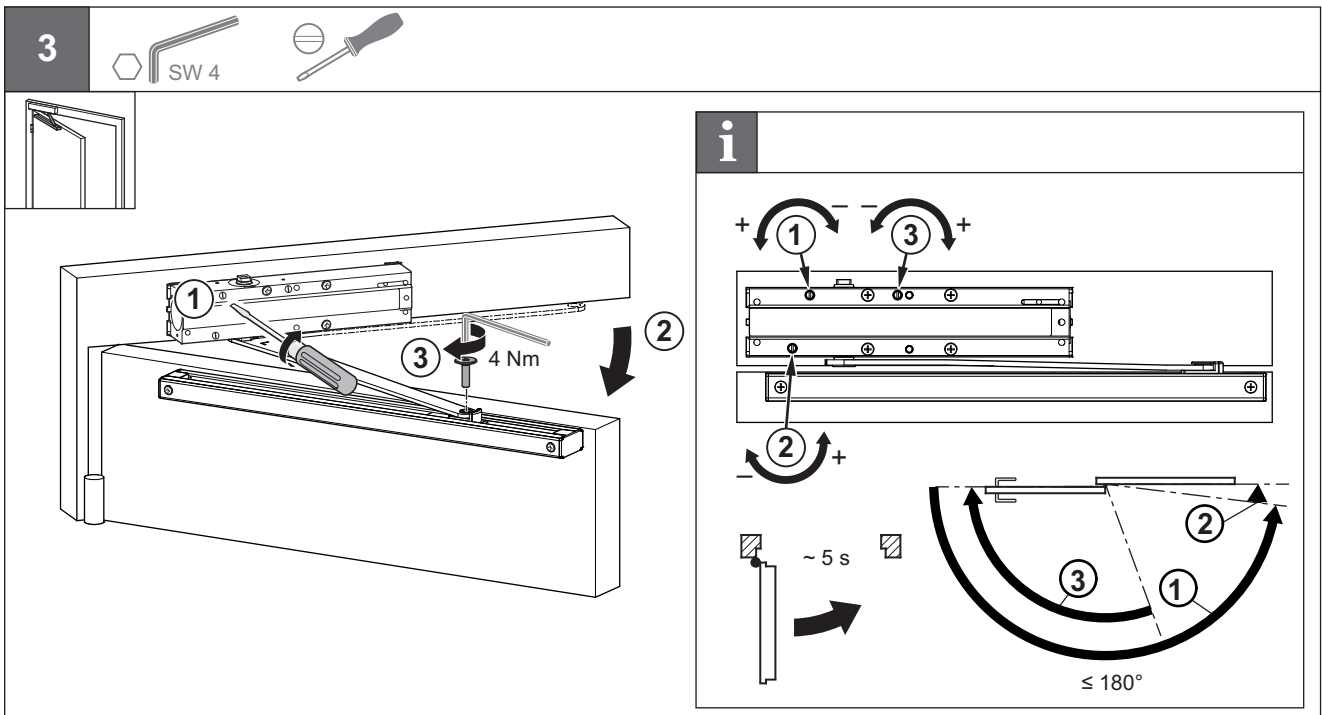
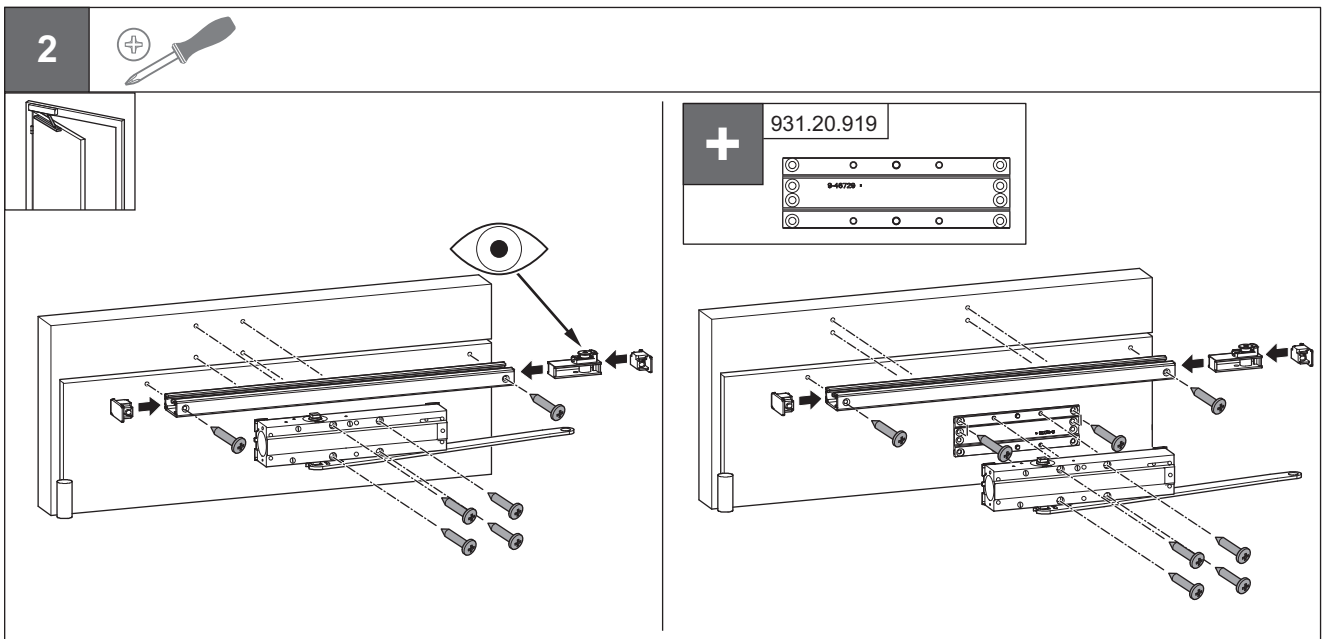
1

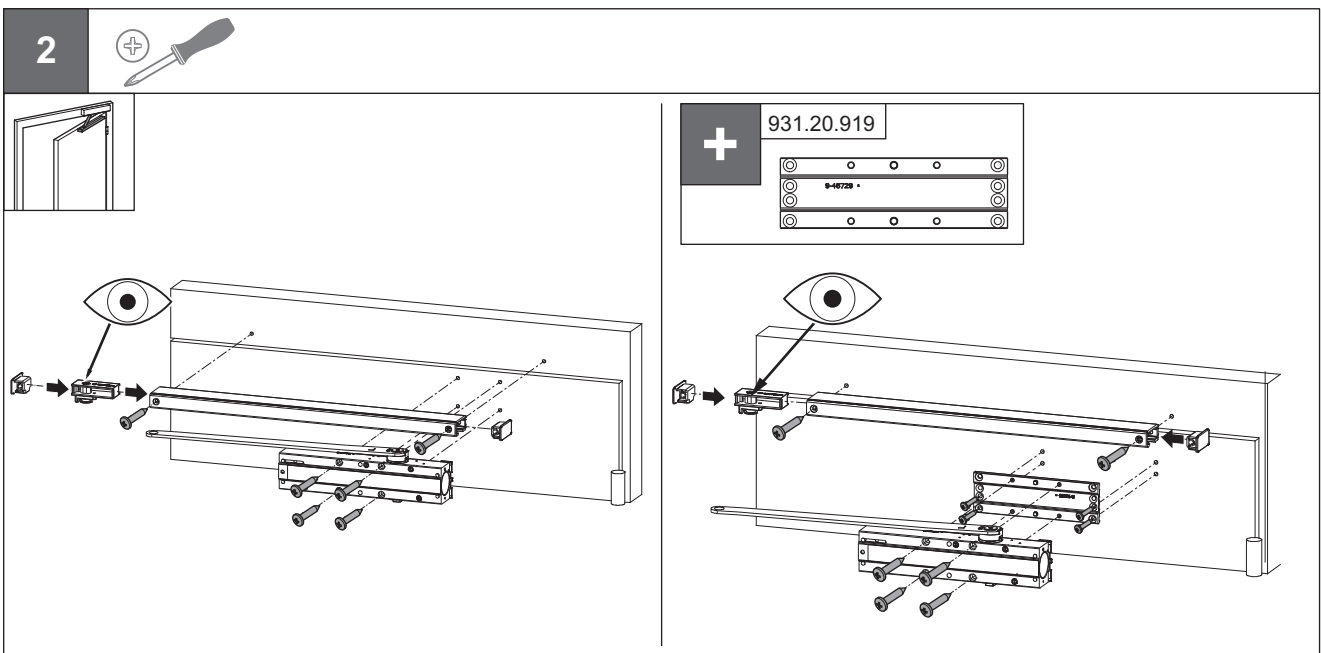
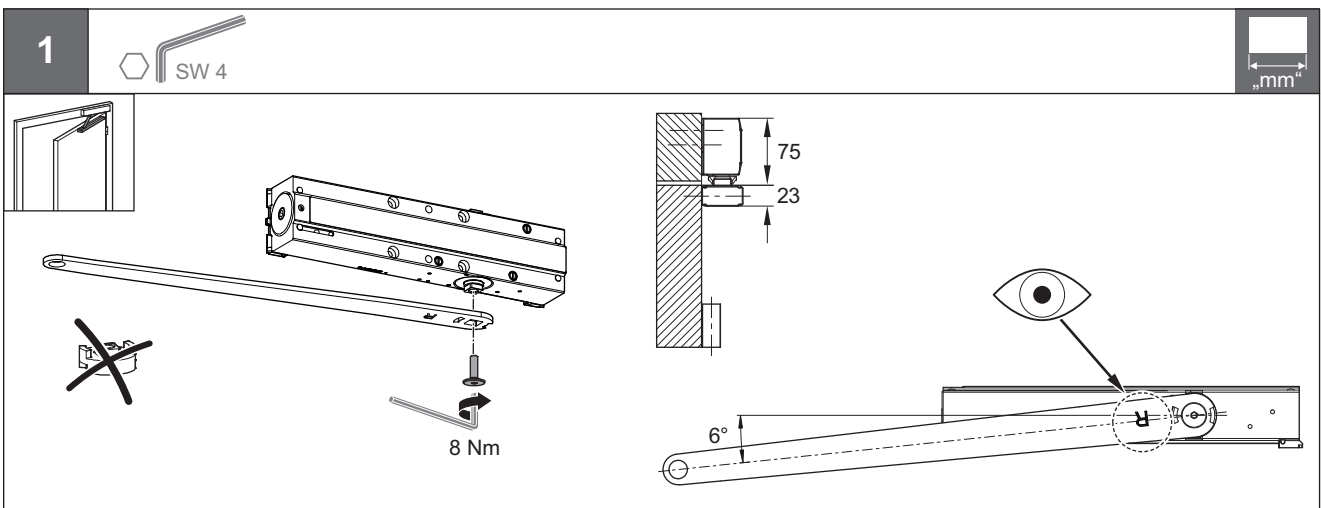
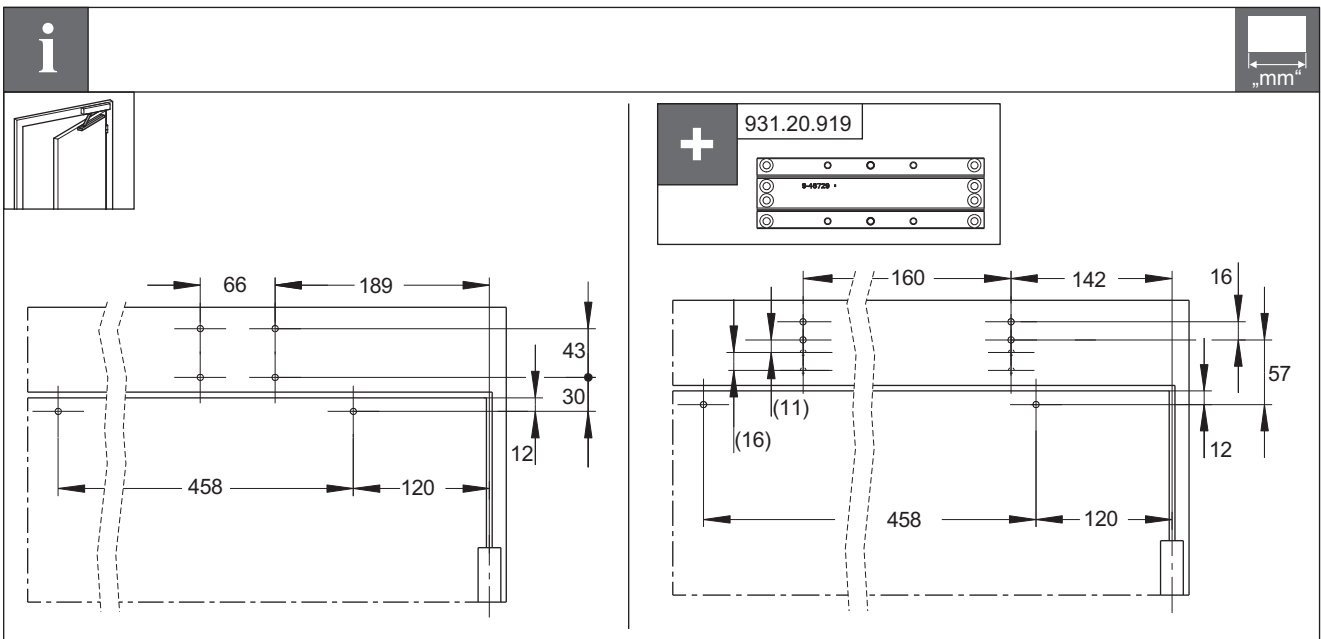


„mm“




HDE 06/2015

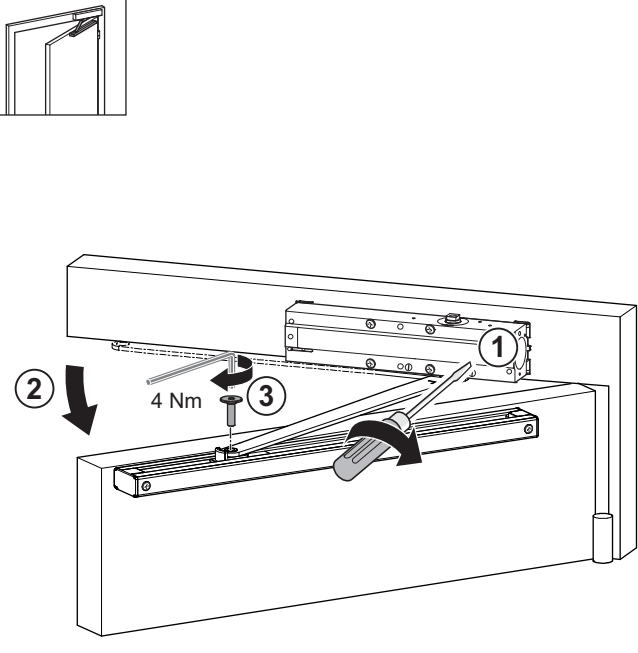




732.29.372

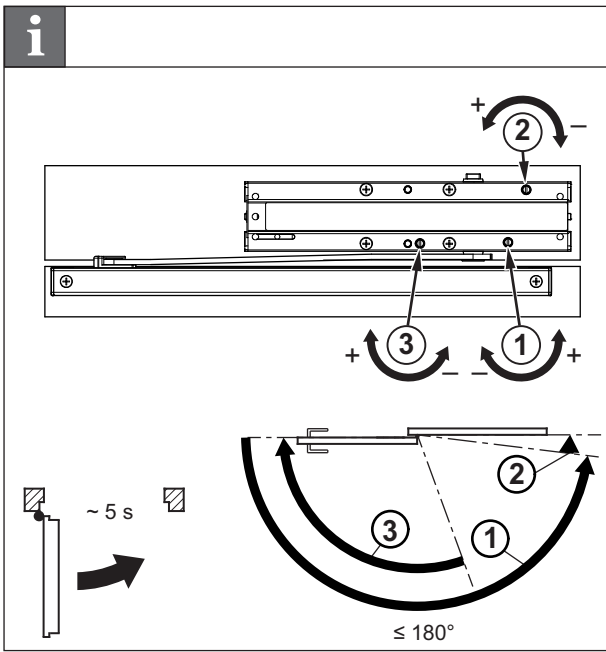
HDE 06/2015

3  SW 4




4 Nm

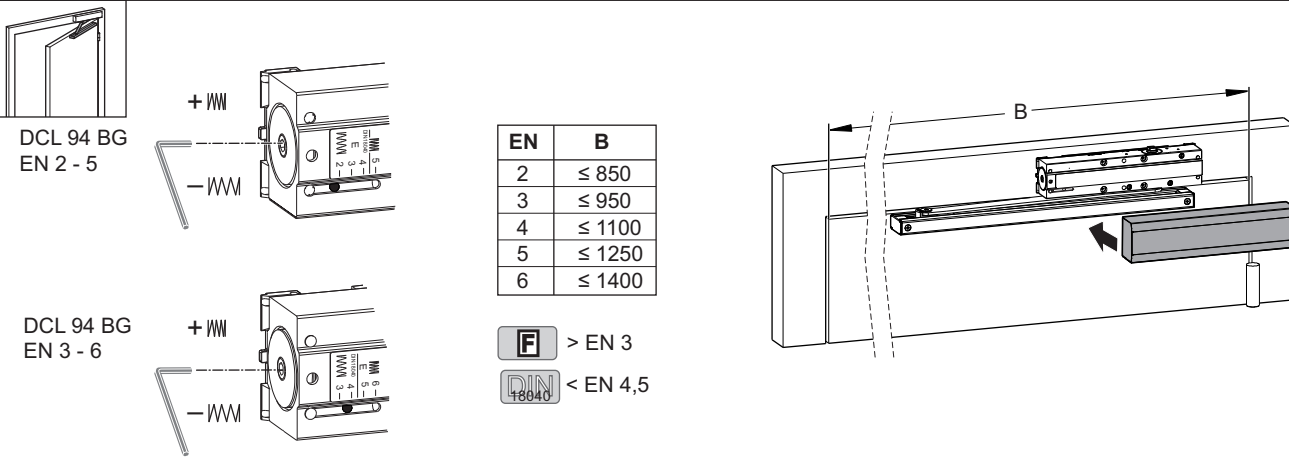
i



~ 5 s

≤ 180°

4  SW 5



DCL 94 BG
EN 2 - 5

DCL 94 BG
EN 3 - 6

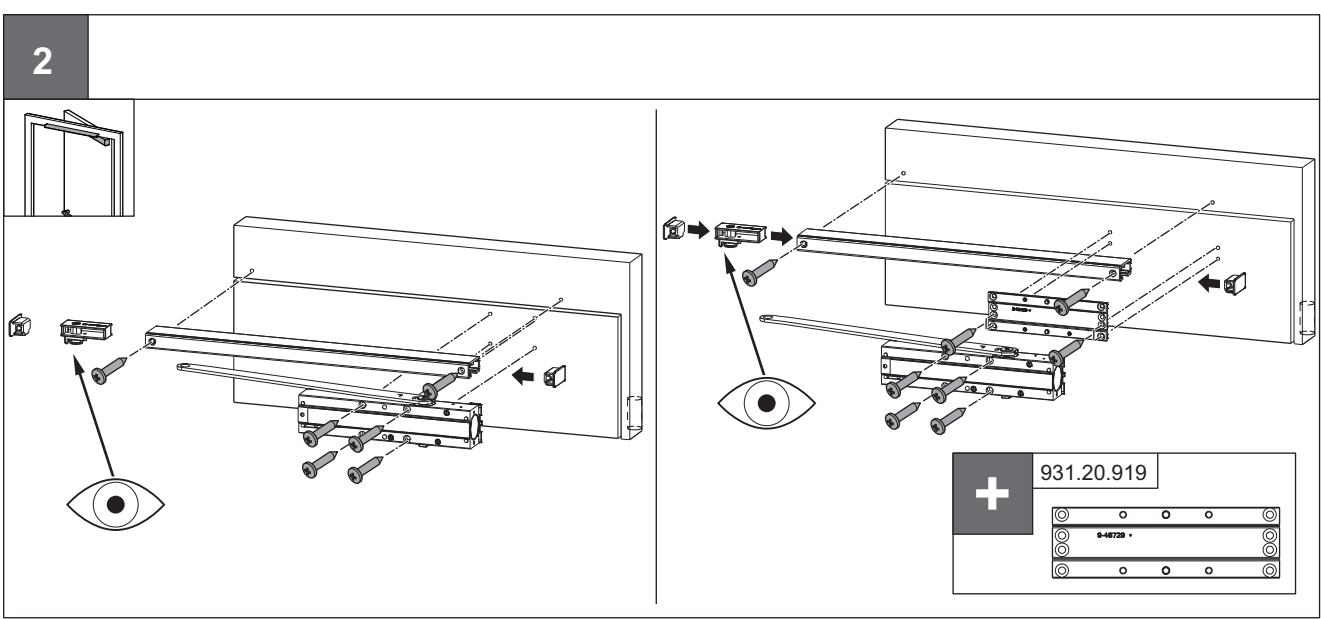
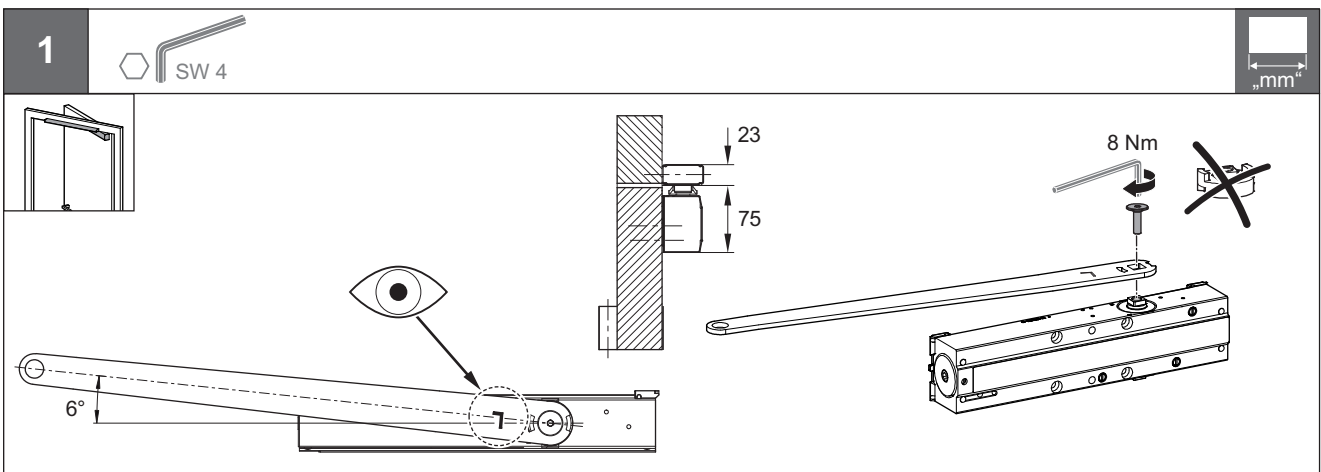
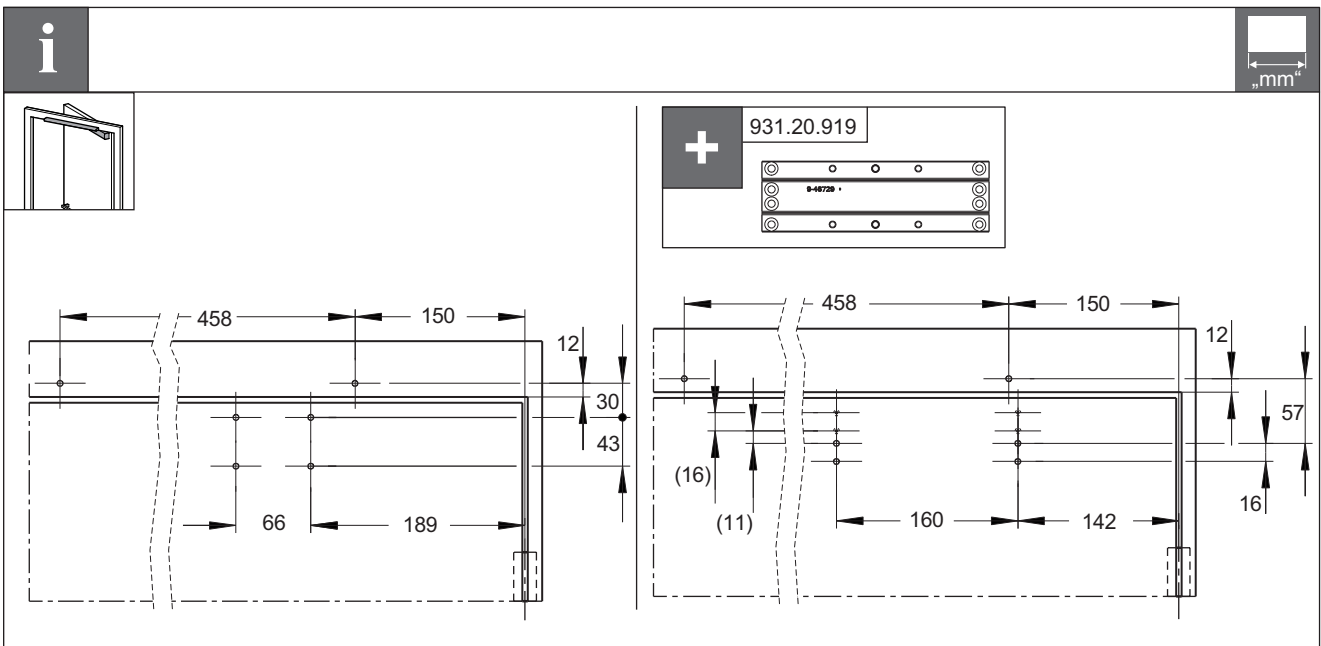
EN	B
2	≤ 850
3	≤ 950
4	≤ 1100
5	≤ 1250
6	≤ 1400

F > EN 3

DIN 18840 < EN 4,5


mm

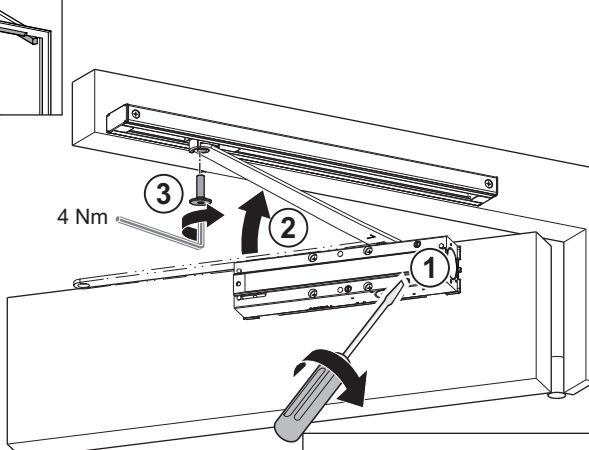
732.29.372



732.29.372

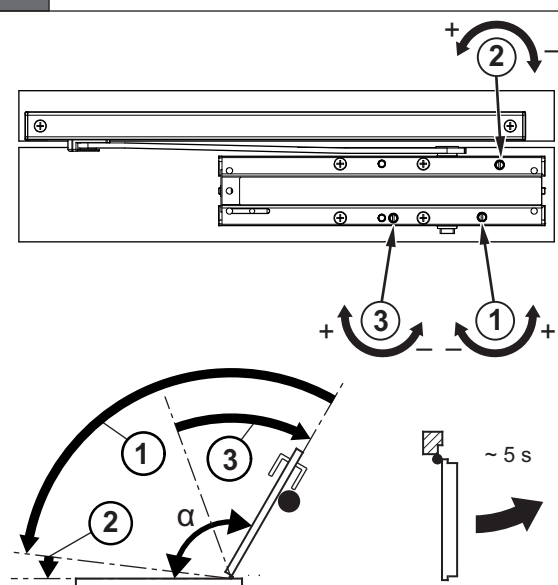
HDE 06/2015

3  mm




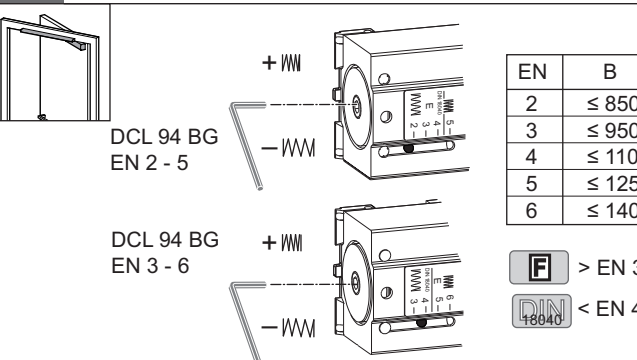
4 Nm

i



x	α
70	125°
80	121°
90	117°
100	113°
110	110°


4  mm




DCL 94 BG
EN 2 - 5

DCL 94 BG
EN 3 - 6

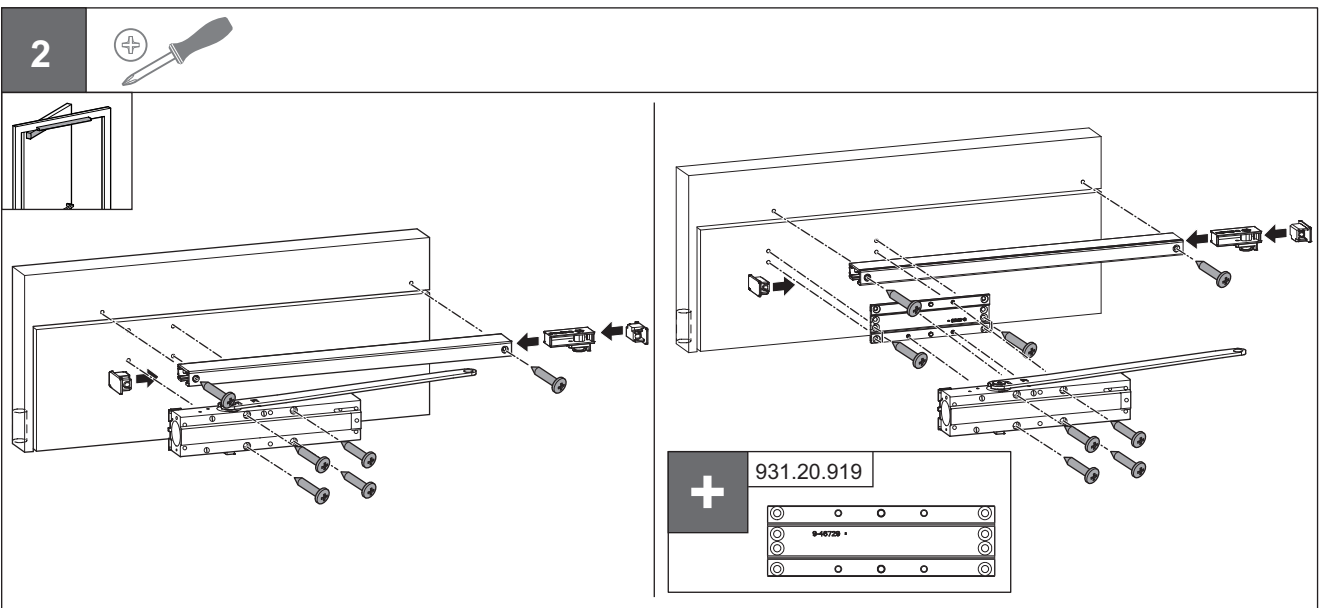
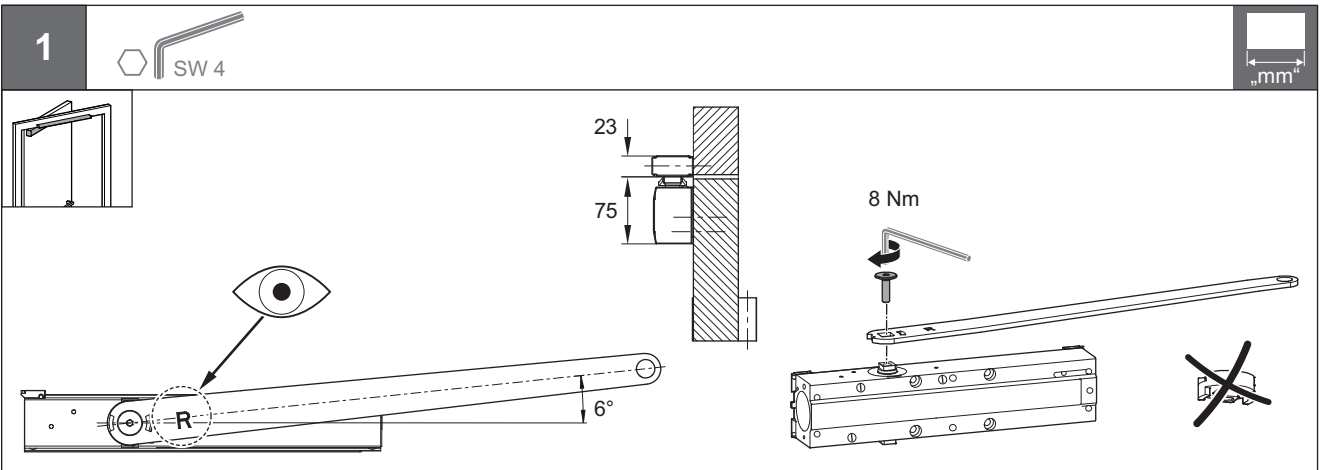
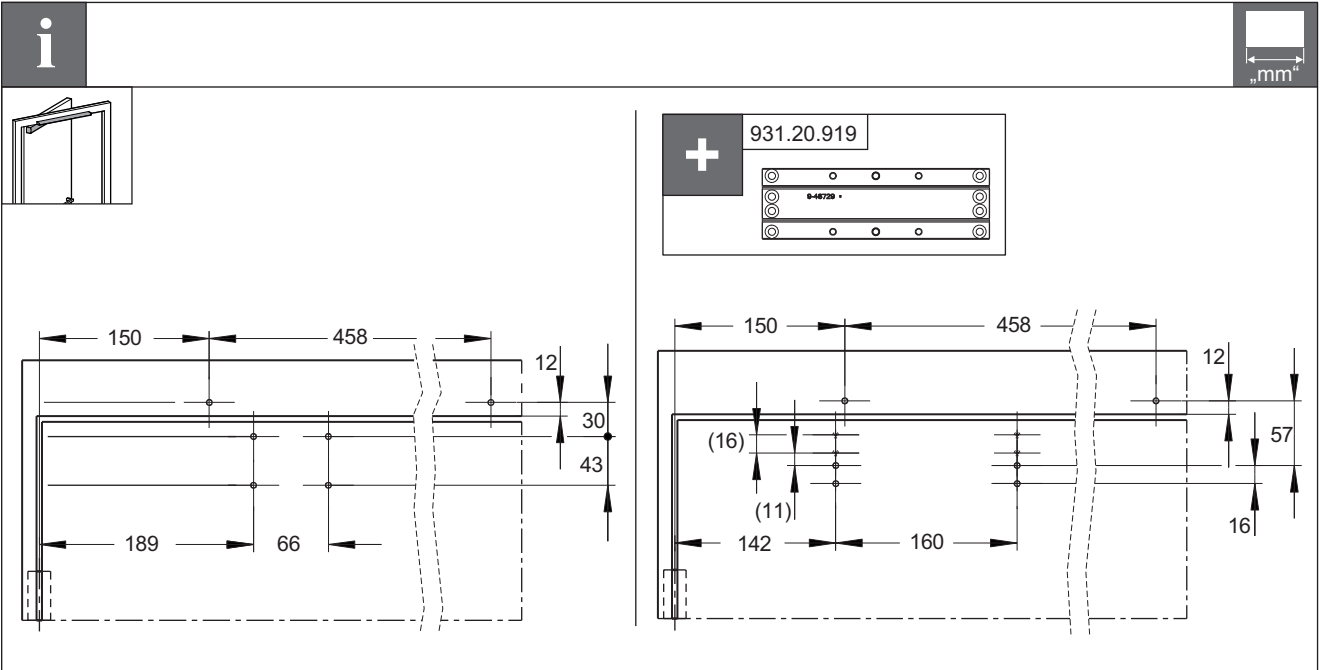
EN	B
2	≤ 850
3	≤ 950
4	≤ 1100
5	≤ 1250
6	≤ 1400

 > EN 3

 < EN 4,5


732.29.372

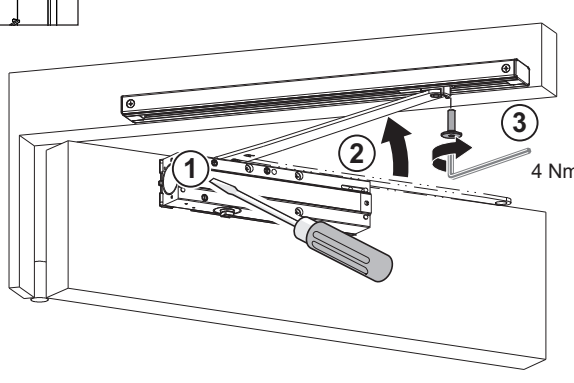
HDE 06/2015



732.29.372

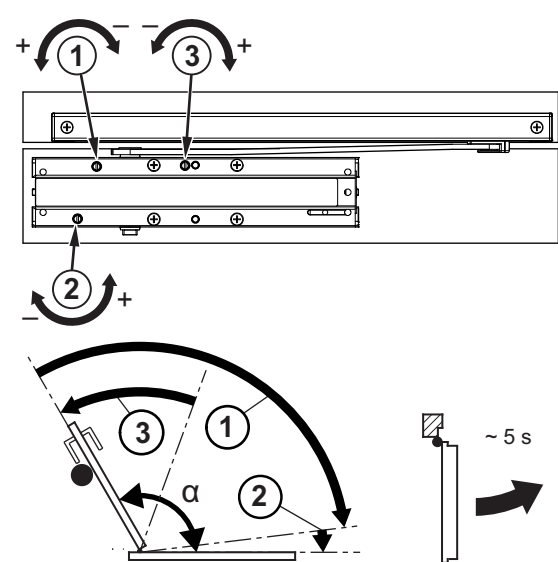
HDE 06/2015

3  mm




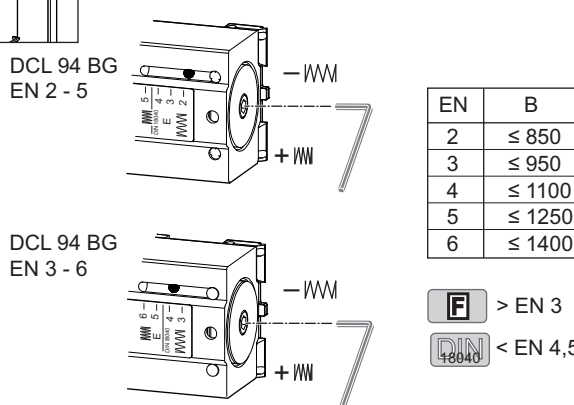
x	α
70	125°
80	121°
90	117°
100	113°
110	110°

i



~ 5 s

4  mm



DCL 94 BG
EN 2 - 5

DCL 94 BG
EN 3 - 6

EN	B
2	≤ 850
3	≤ 950
4	≤ 1100
5	≤ 1250
6	≤ 1400

F > EN 3
DN < EN 4,5

B

732.29.372

HDE 06/2015