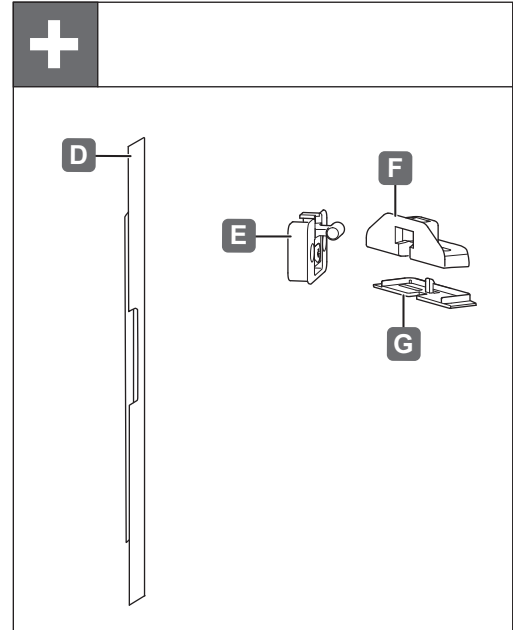
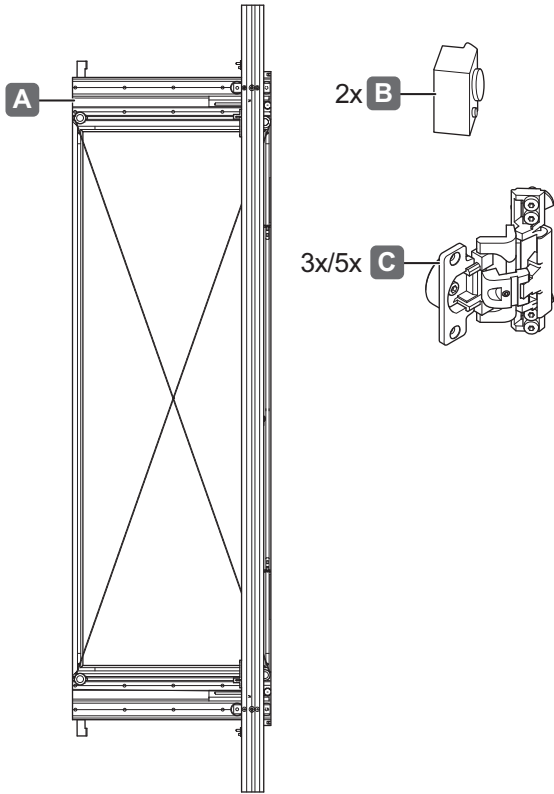




Slido F-Park72 50A

408.45.020
408.45.021
408.45.022
408.45.023



732.24.440

i

„mm“

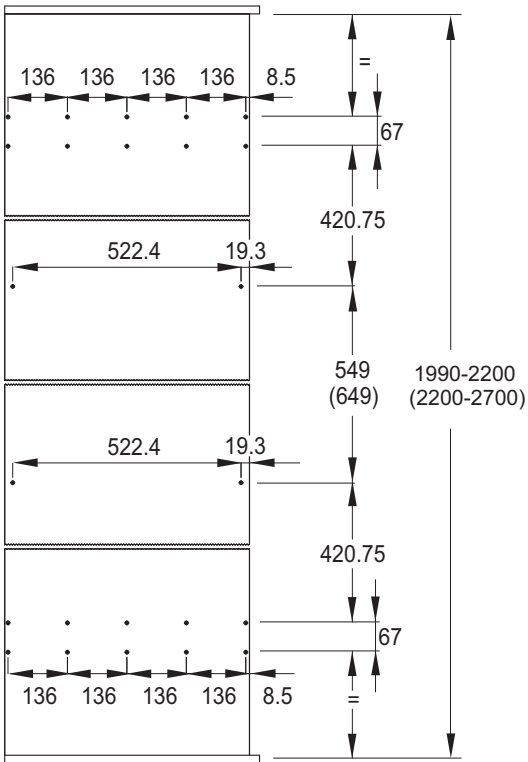
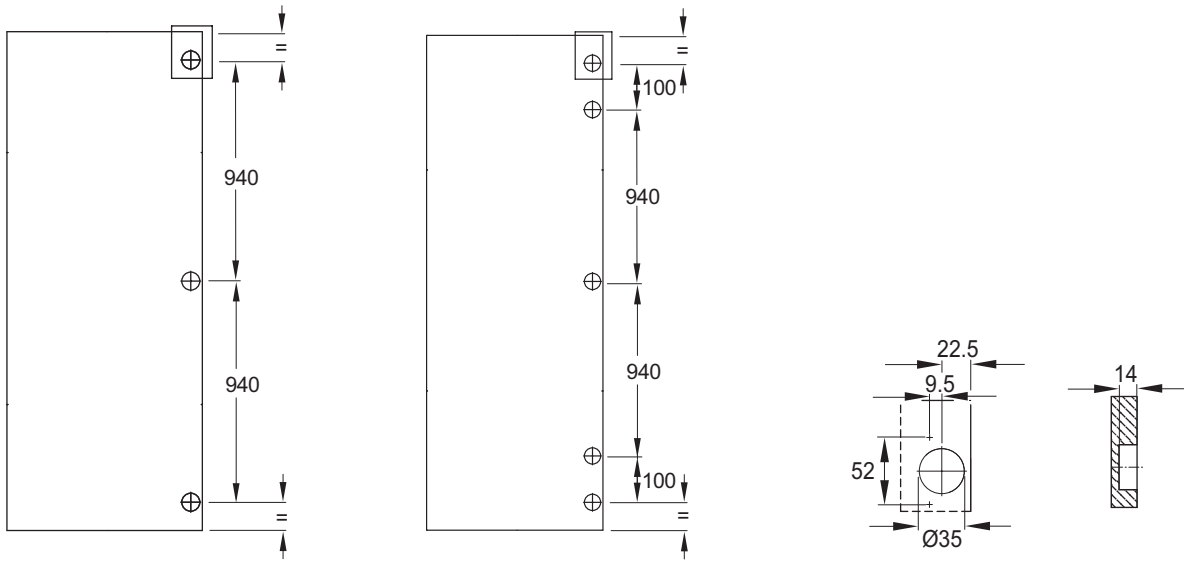
Pb: 560 Hp: 1990 - 2200	Lp: ≤ 650 Lb: ≤ 600	18 - 30	≤ 30
Pb: 560 Hp: 2200 - 2700			≤ 50
Pb: 665 Hp: 1990 - 2200			≤ 30
Pb: 665 Hp: 2200 - 2700			≤ 50

	≤ 30	≤ 50
Hp: 1990 - 2200	3x	5x
Hp: 2200 - 2700		5x

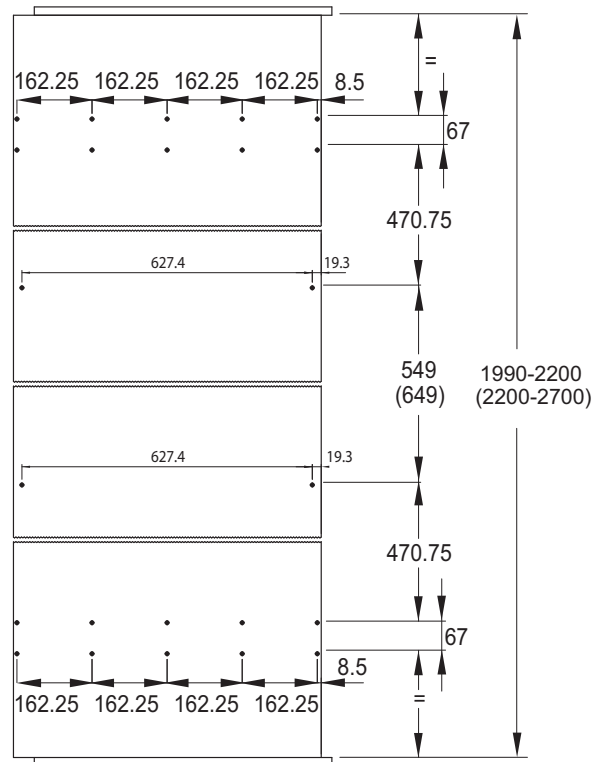
HDE 30.03.2021

i

„mm“



Pb: 560

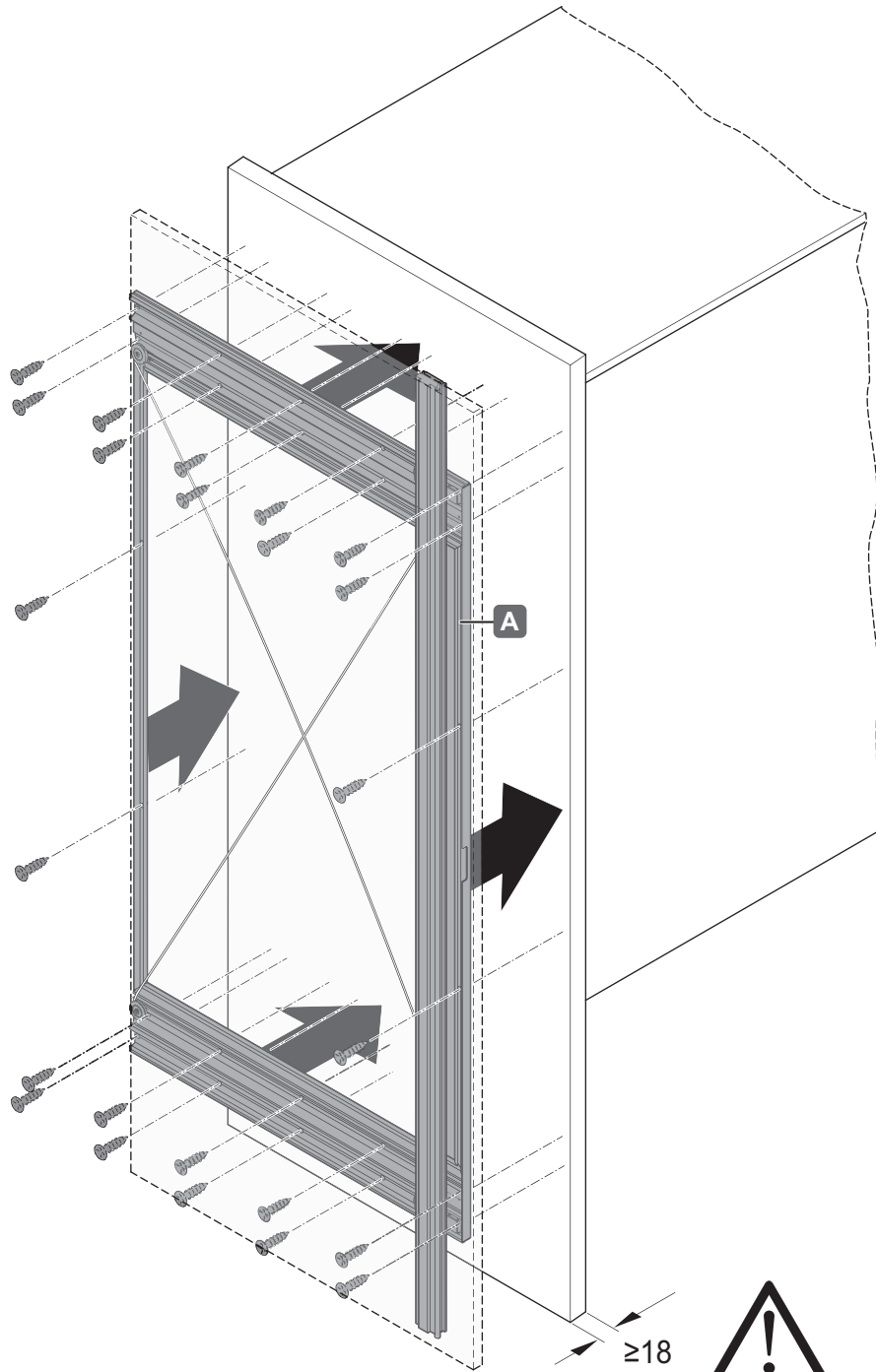


Pb: 665

732.24.440

HDE 30.03.2021

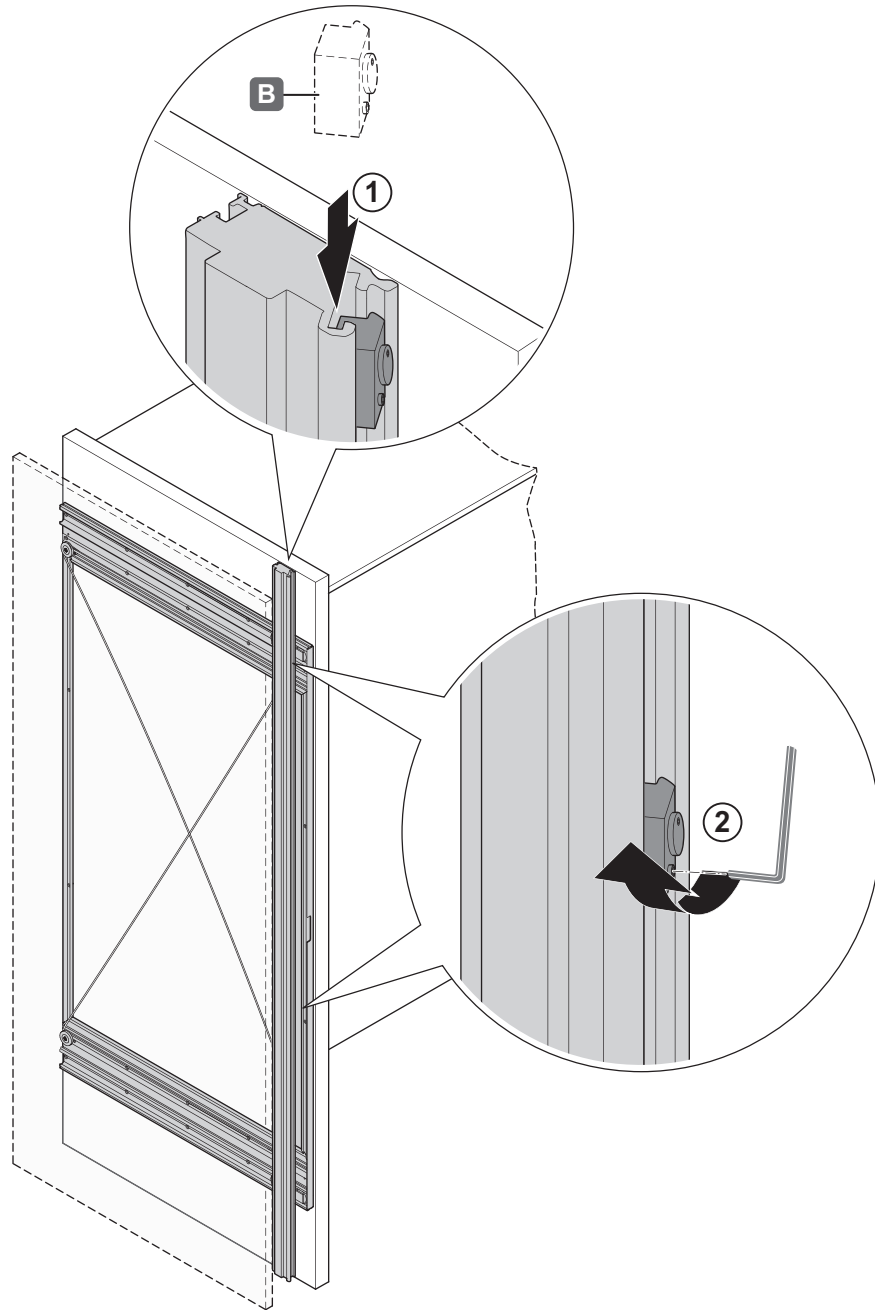
1



732.24.440

HDE 30.03.2021

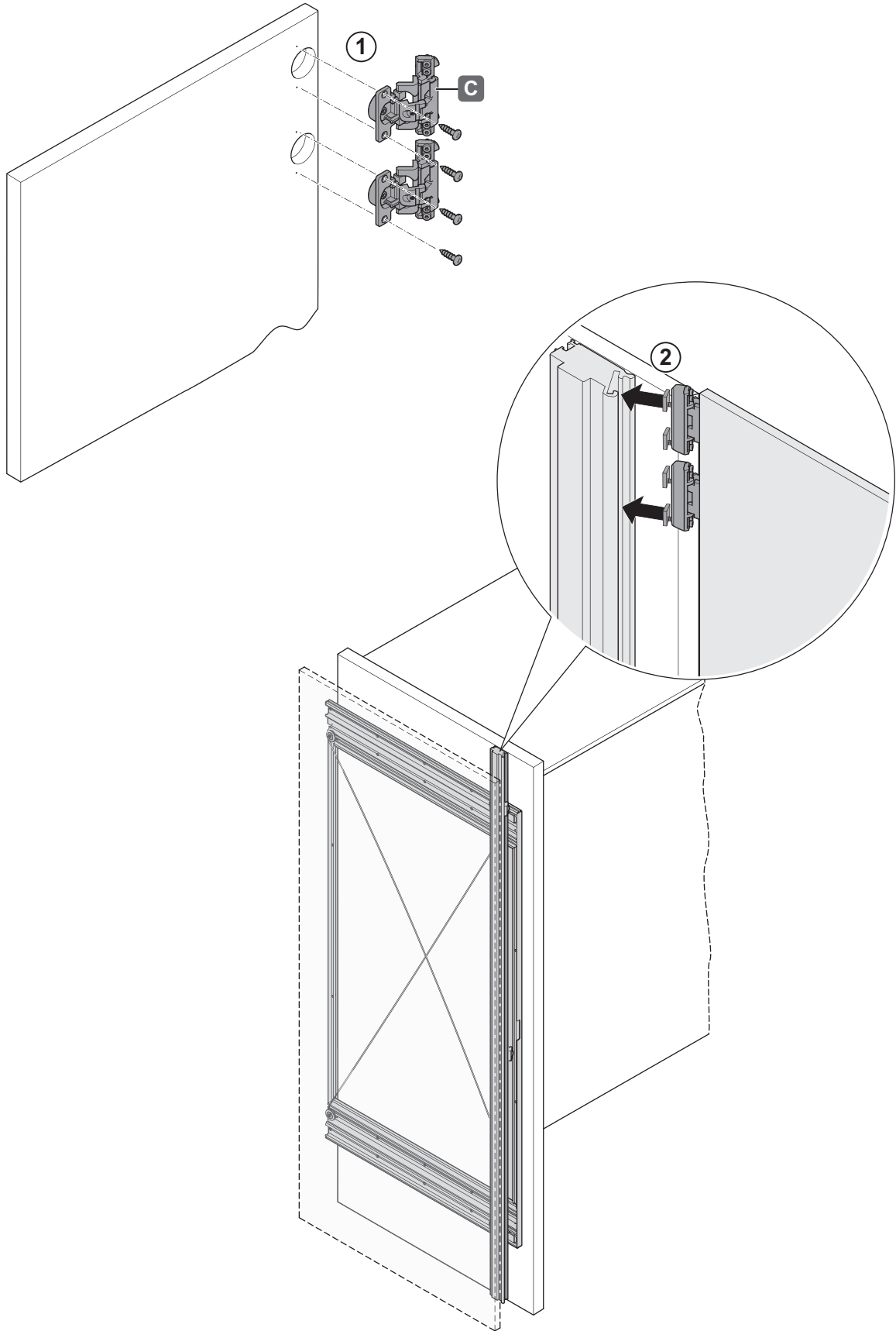
2



732.24.440

HDE 30.03.2021

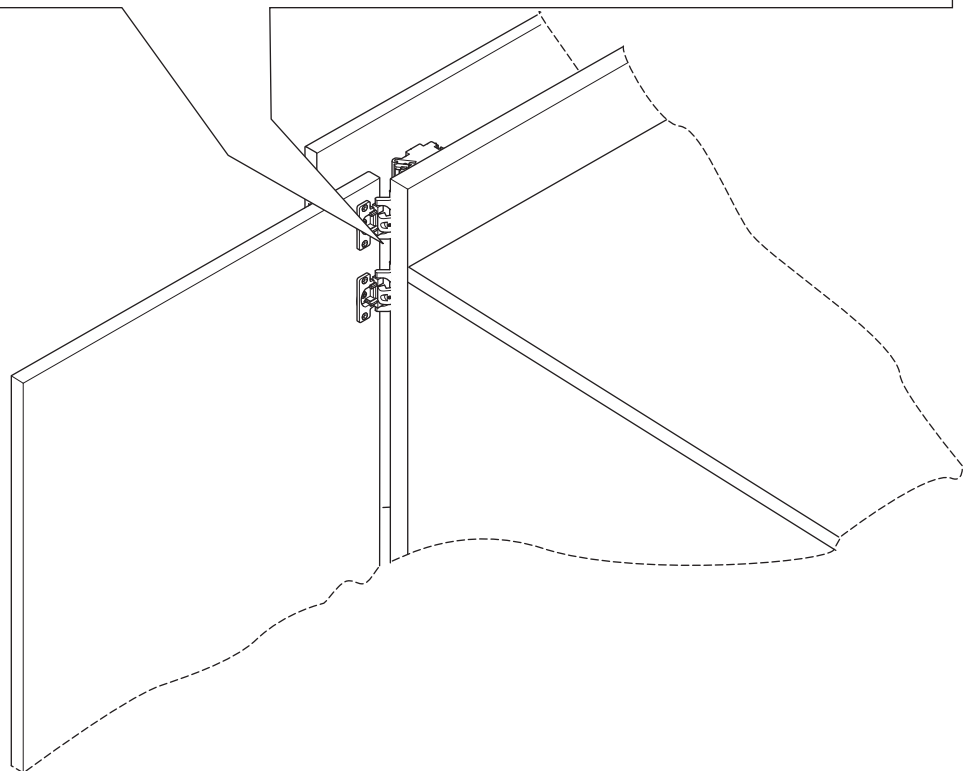
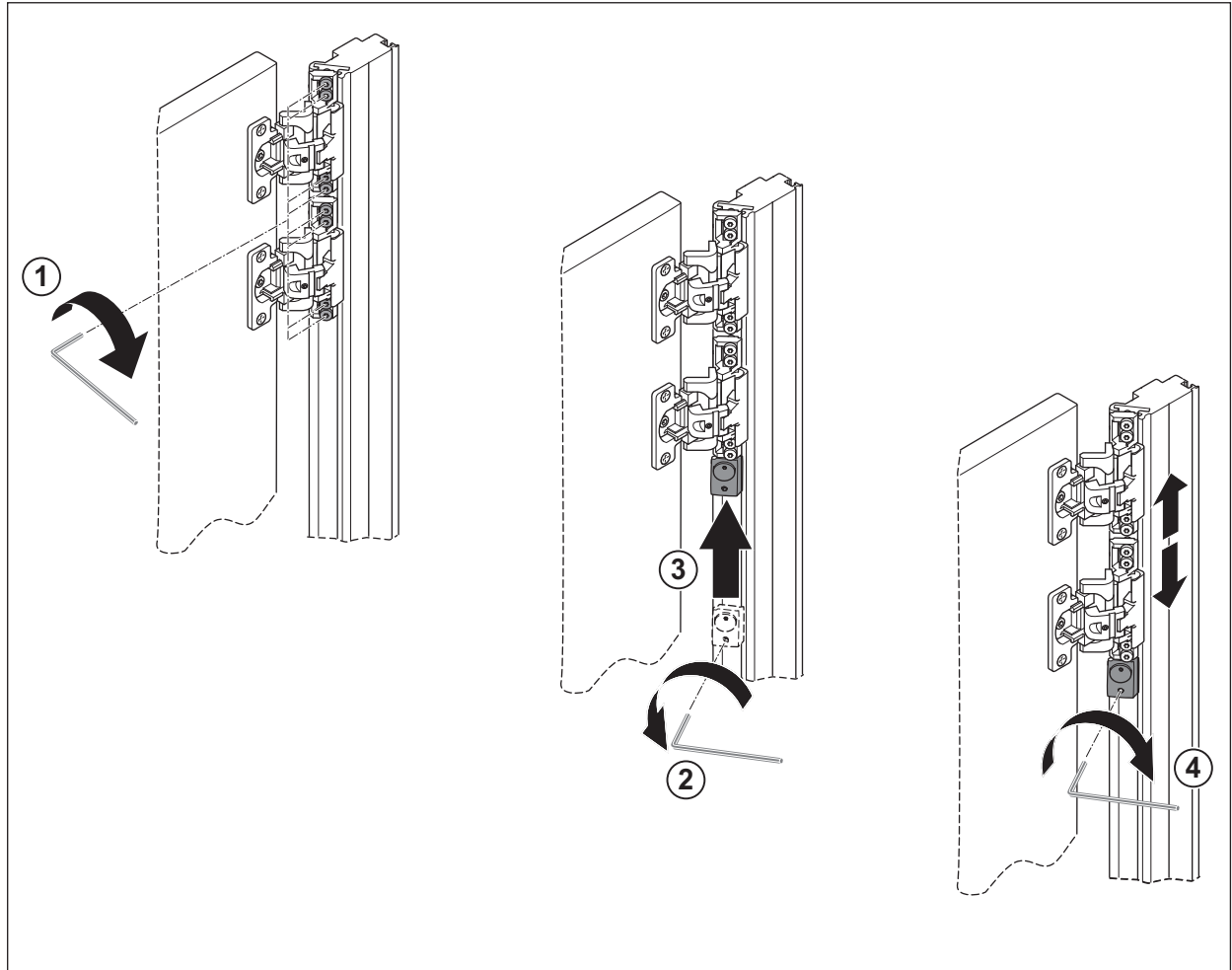
3



732.24.440

HDE 30.03.2021

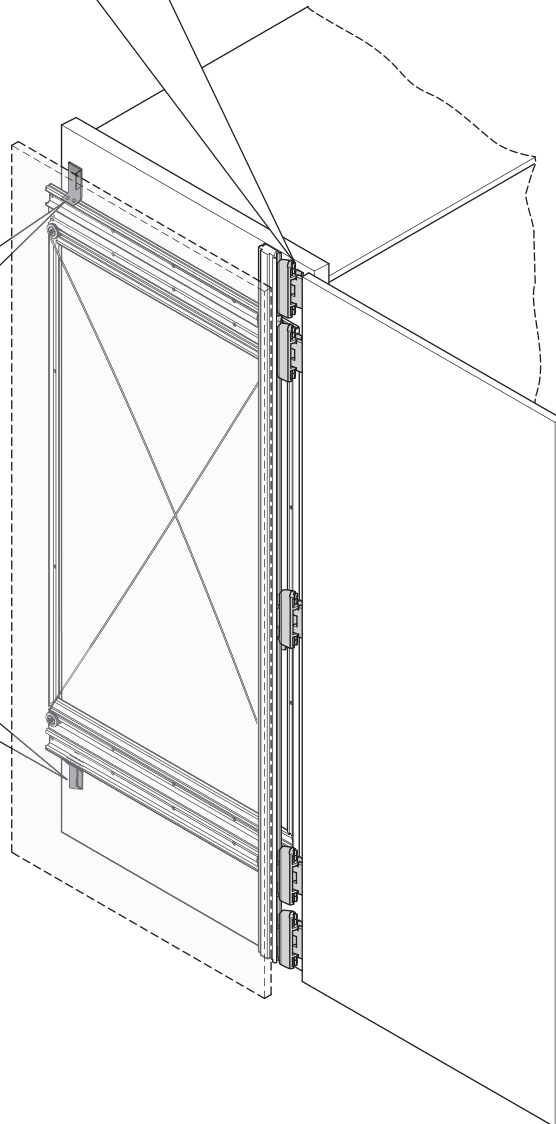
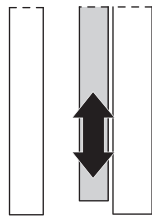
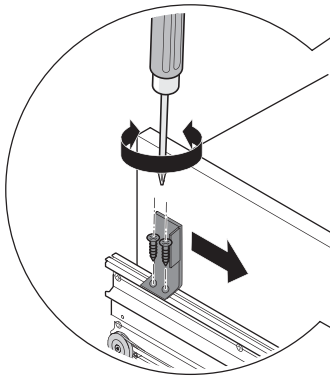
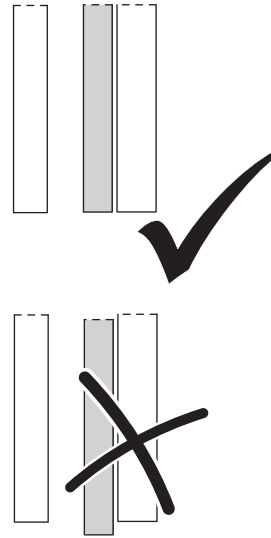
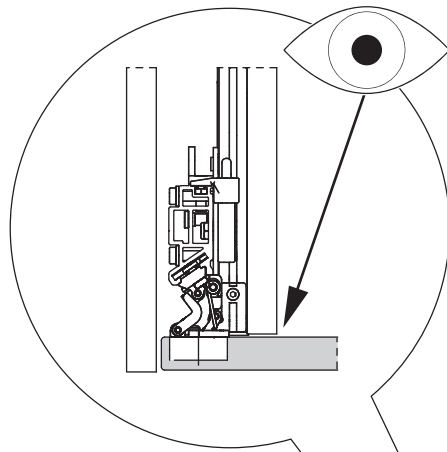
4



732.24.440

HDE 30.03.2021

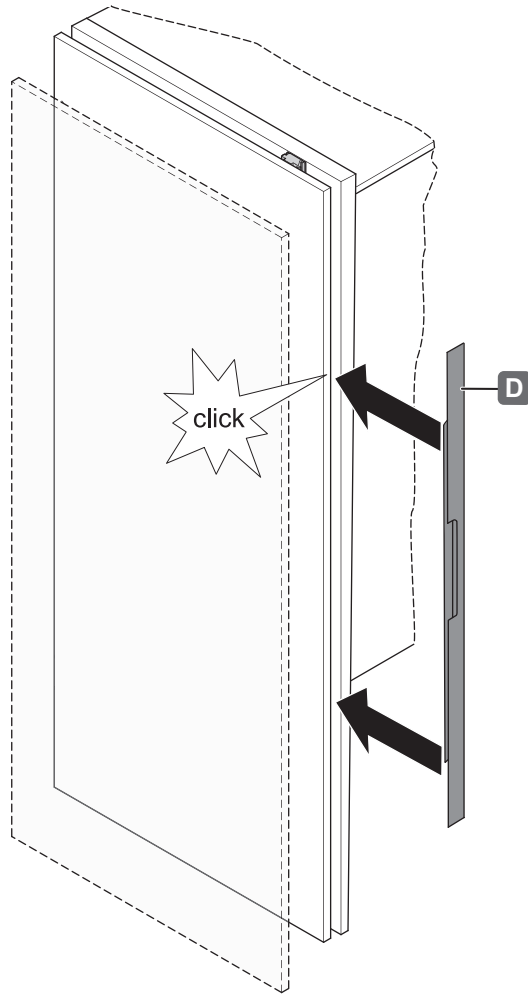
5



732.24.440

HDE 30.03.2021

6

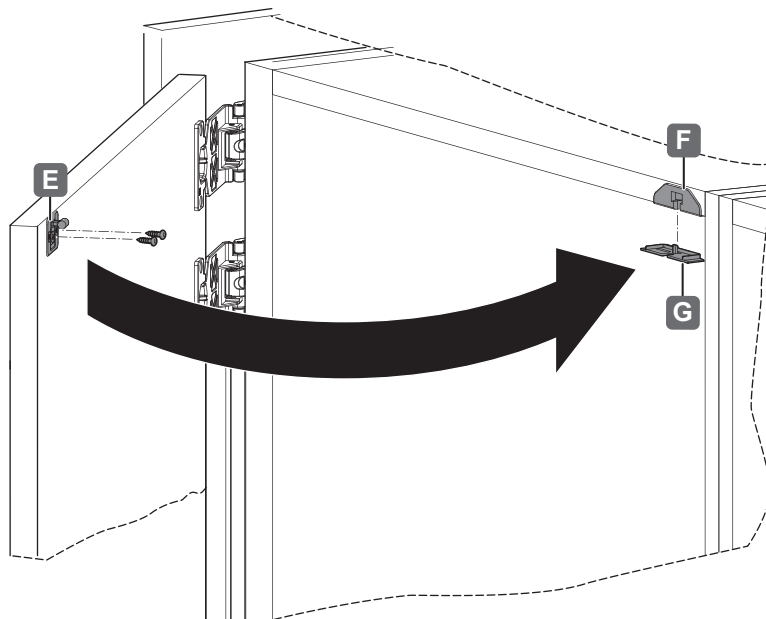


732.24.440

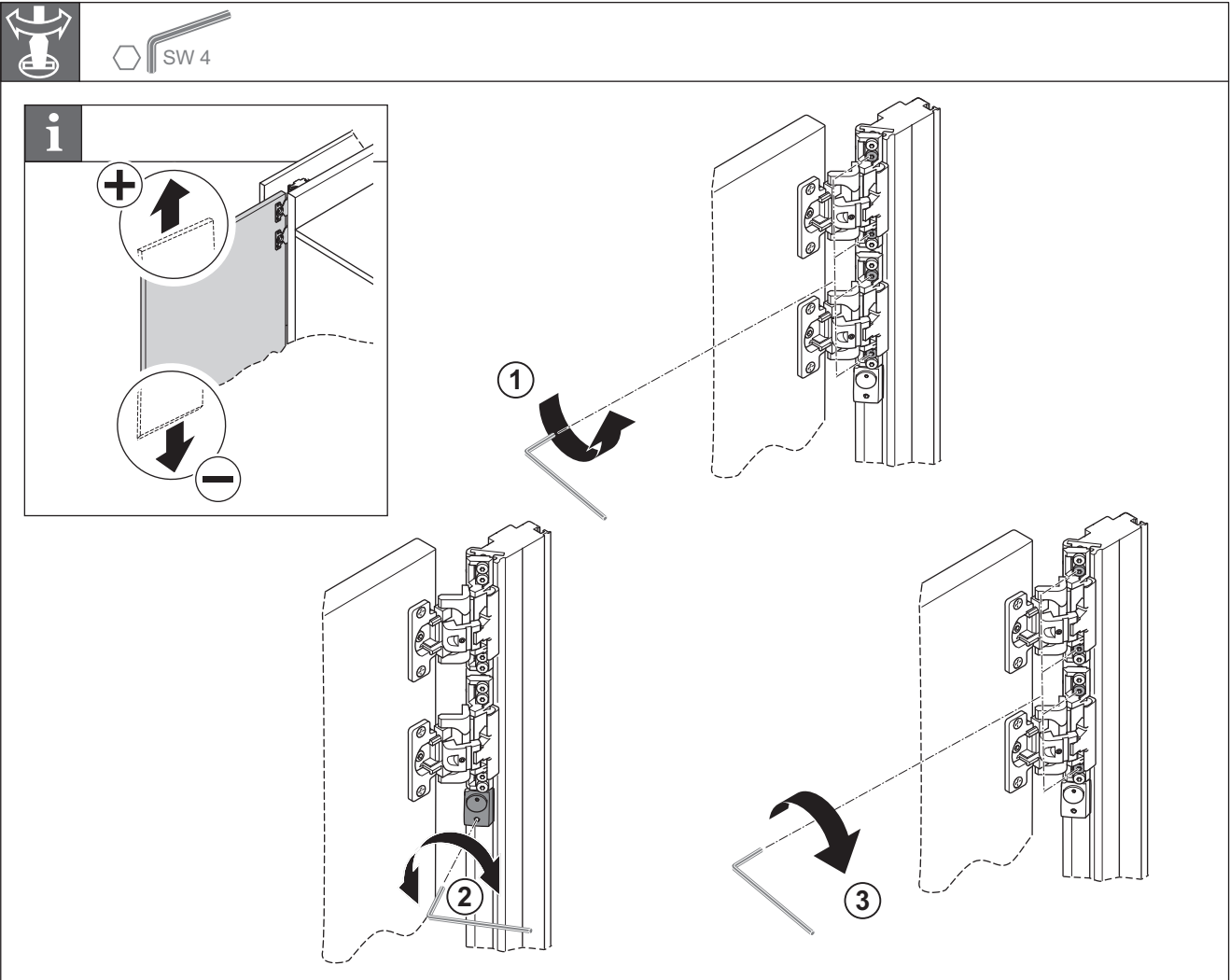
i



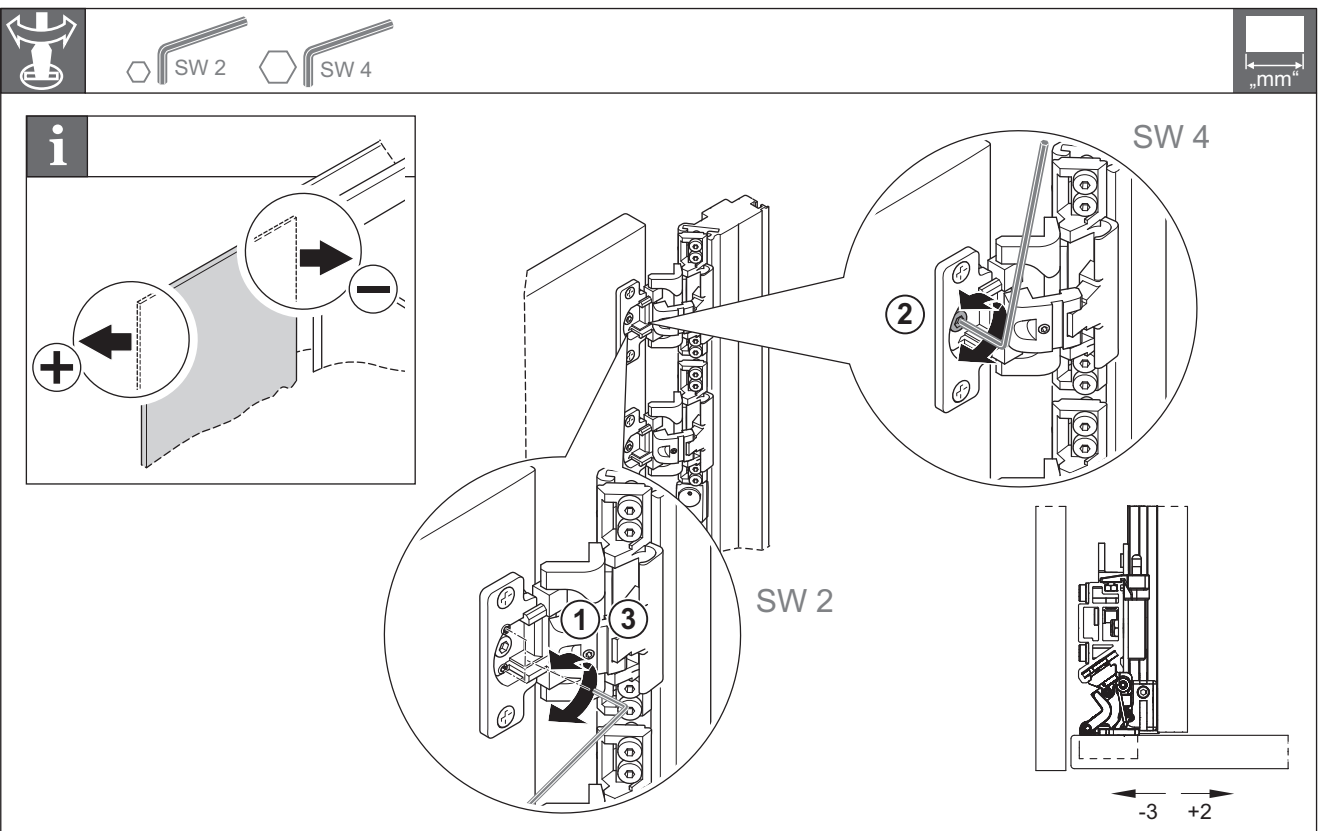
PZ2



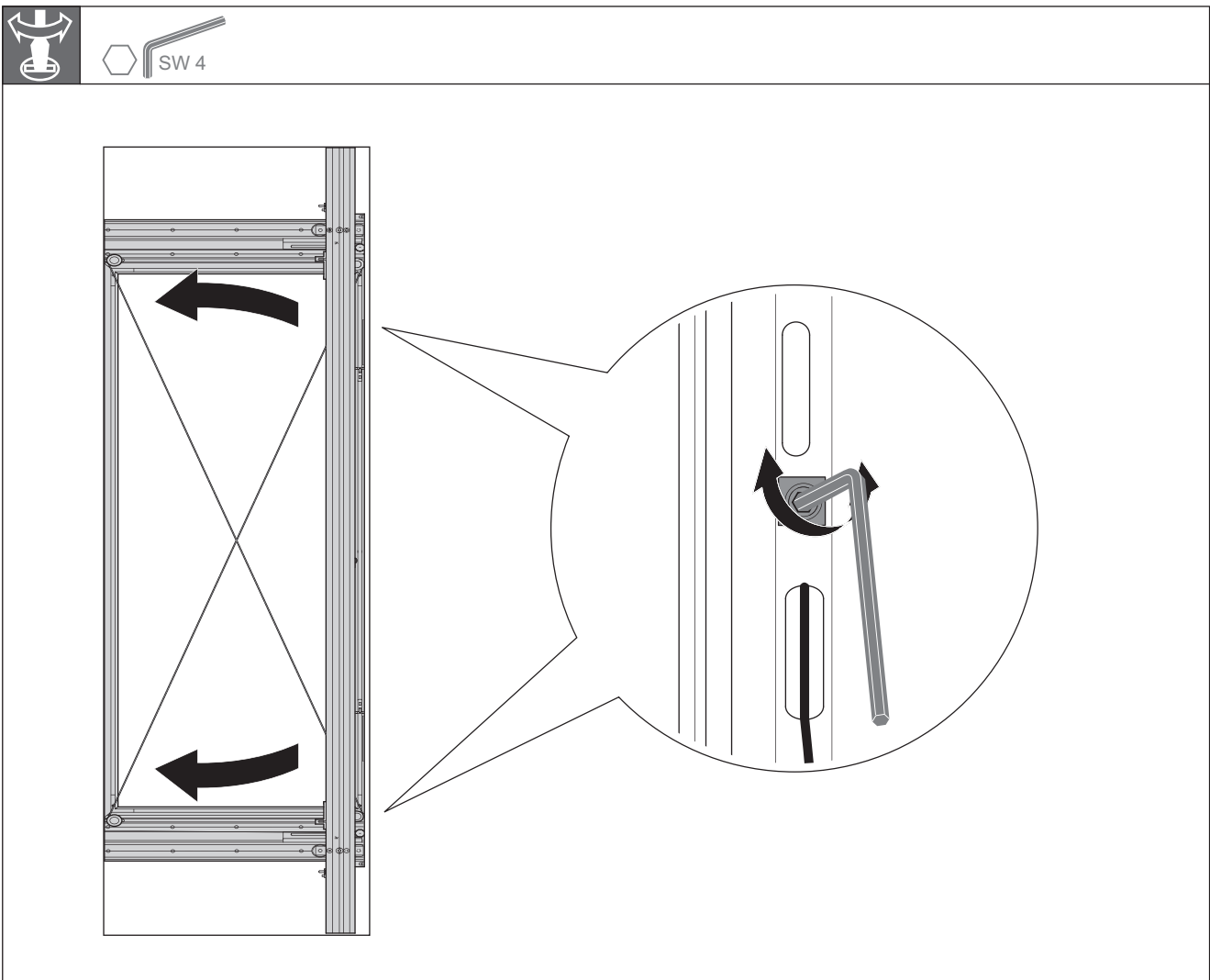
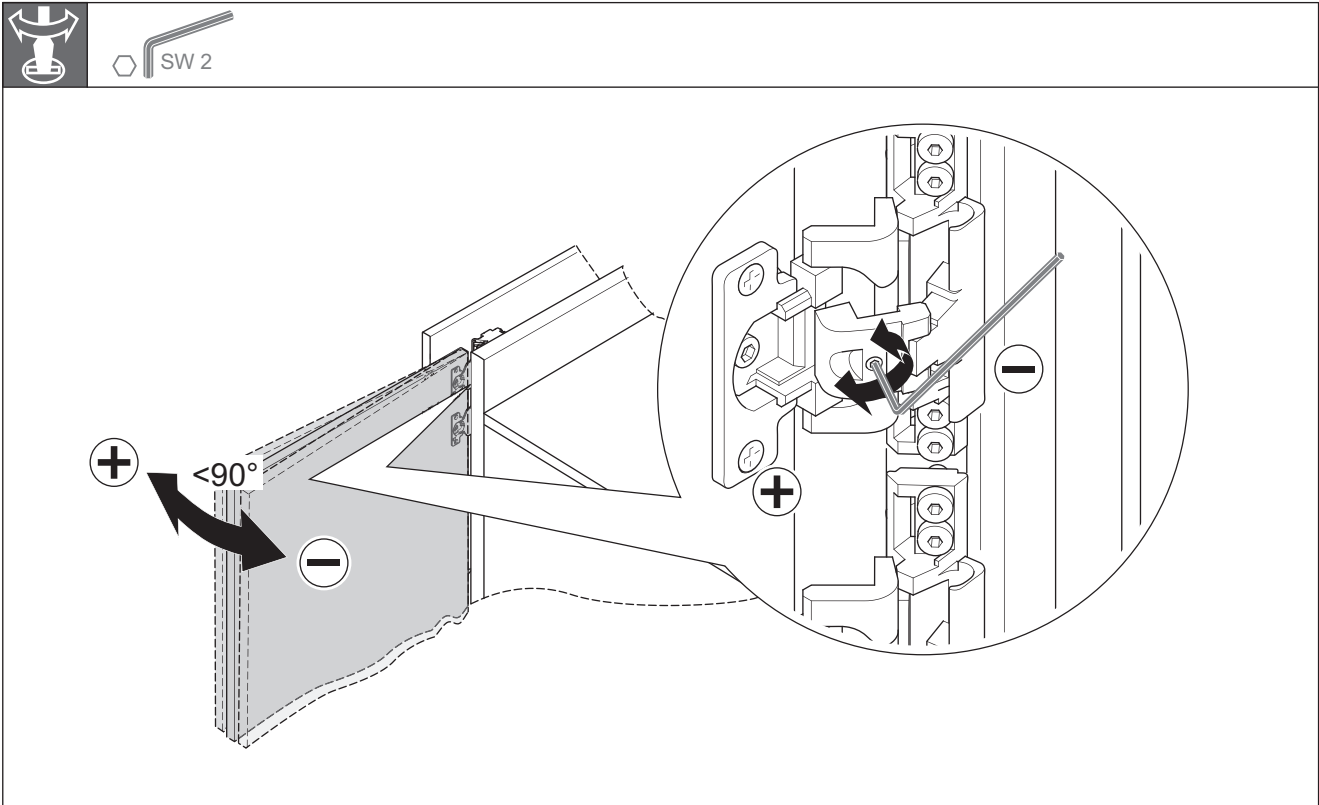
HDE 30.03.2021

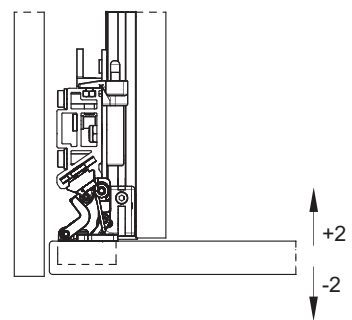
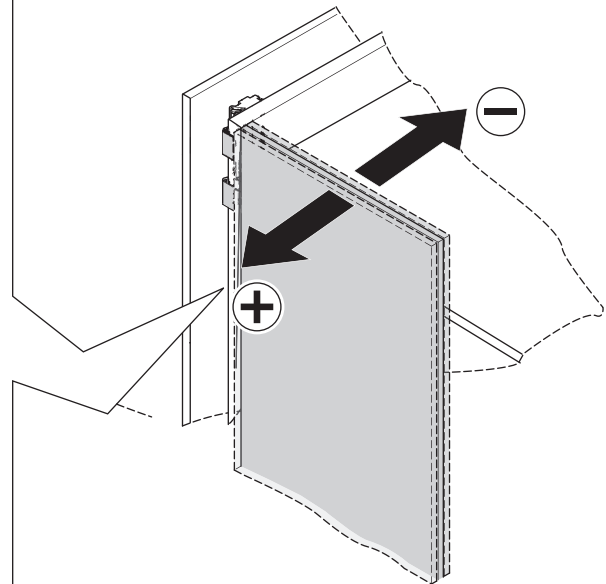
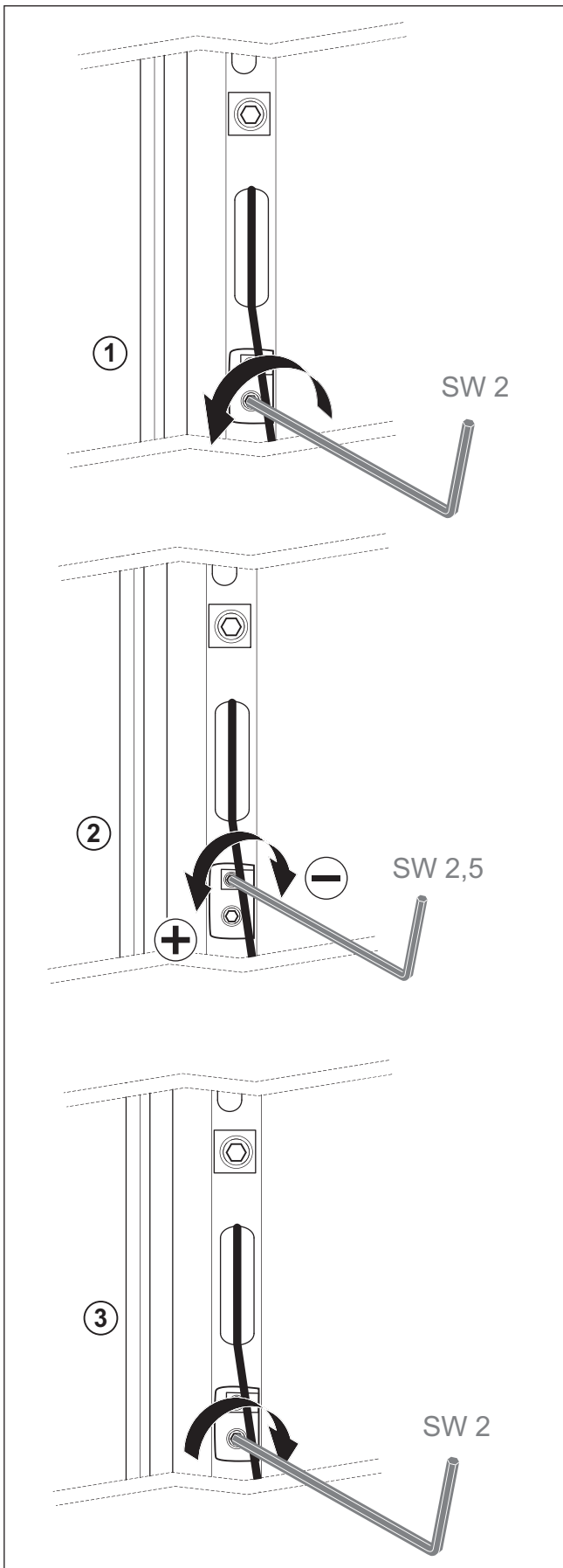


732.24.440



HDE 30.03.2021



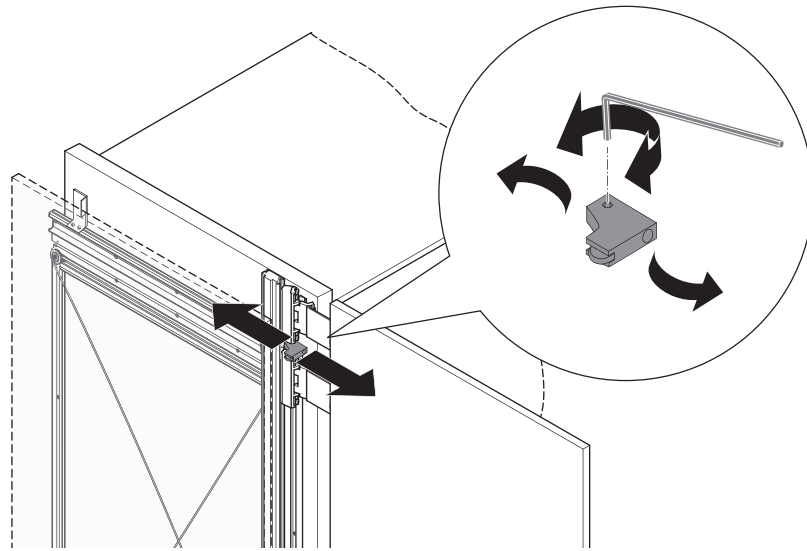


732.24.440

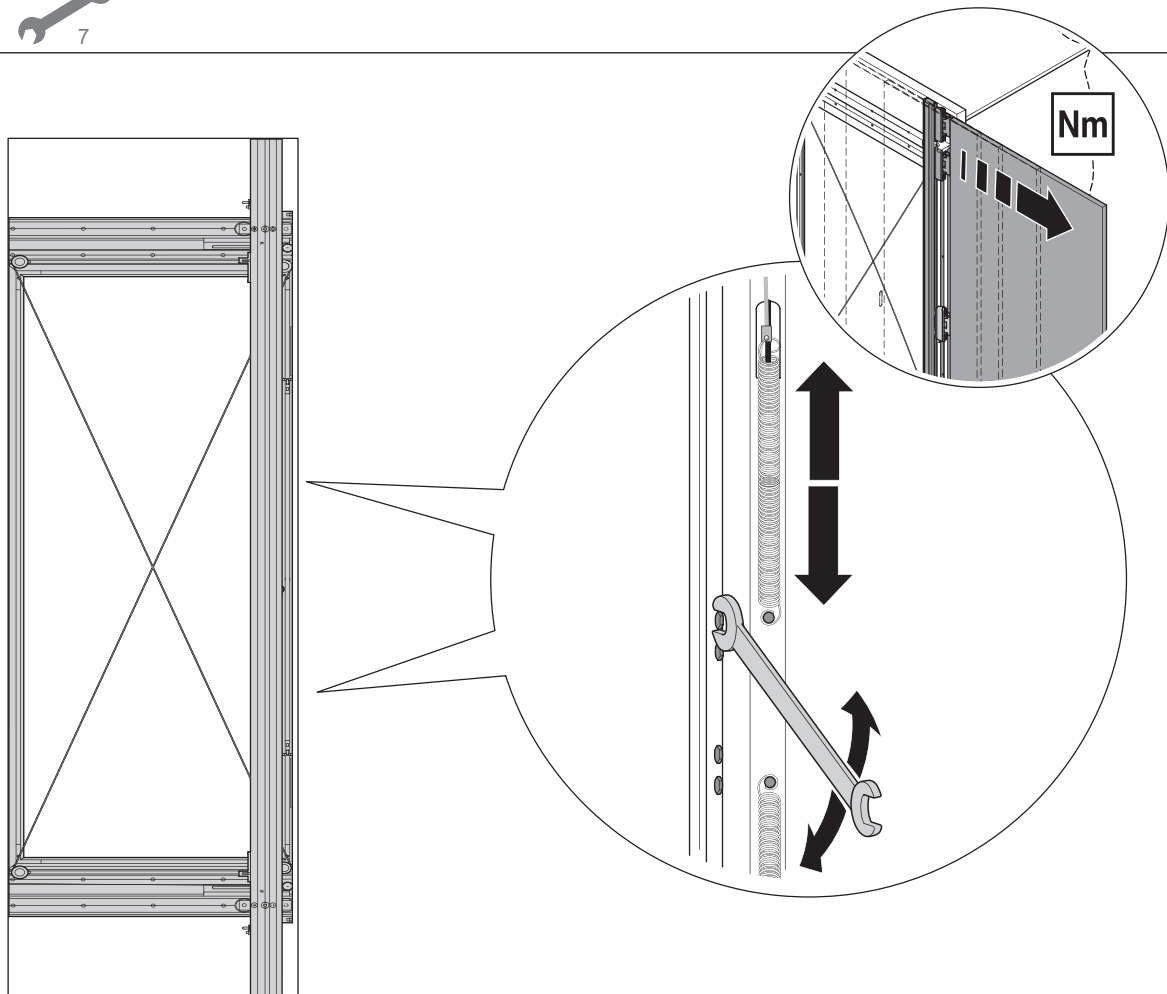
HDE 30.03.2021



SW 2,5



7



732.24.440

HDE 30.03.2021