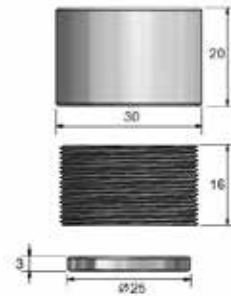


Cale-porte magnétique



- cale-porte magnétique, réglable en hauteur
- montage invisible
- aimant en néodyme puissant

- exécution: avec mécanisme d'adhérence magnétique
- matériau: boîtier: aluminium, aimant: néodyme
- résistance de traction: +/- 1,8 kg
- montage: invisible, à visser ou à coller

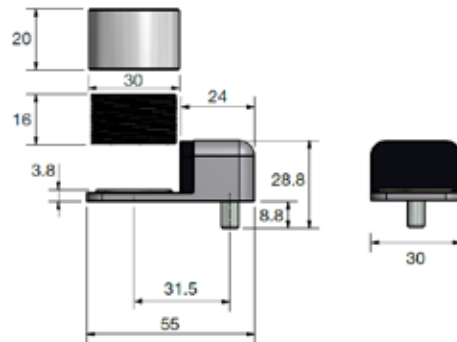
	Référence
Cale-porte magnétique	938.60.000

Conditionnement: 1 jeu



Équipement de projet et de porte

Butée de porte avec support de porte magnétique



- combinaison butée de porte classique et support de porte magnétique
- montage invisible
- aimant en néodyme puissant

- exécution: avec mécanisme d'adhérence magnétique
- matériau: boîtier: aluminium, aimant; néodyme, support de porte: fonte d'acier inox, caoutchouc
- résistance de traction: +/- 1,3 kg
- montage: invisible, à visser

	Référence
Butée de porte avec support de porte magnétique	938.60.010

Conditionnement: 1 jeu

LGH-B 2016, HBL-fr. Dimensions à valeur indicative. Sous réserve de modifications techniques.